

සබරගමුව පළාත් අධ්‍යාපන දෙපාර්තමේන්තුව
சபரகமுவ மாகாண கல்வித் திணைக்களம்
Sabaragamuwa Provincial Department of Education

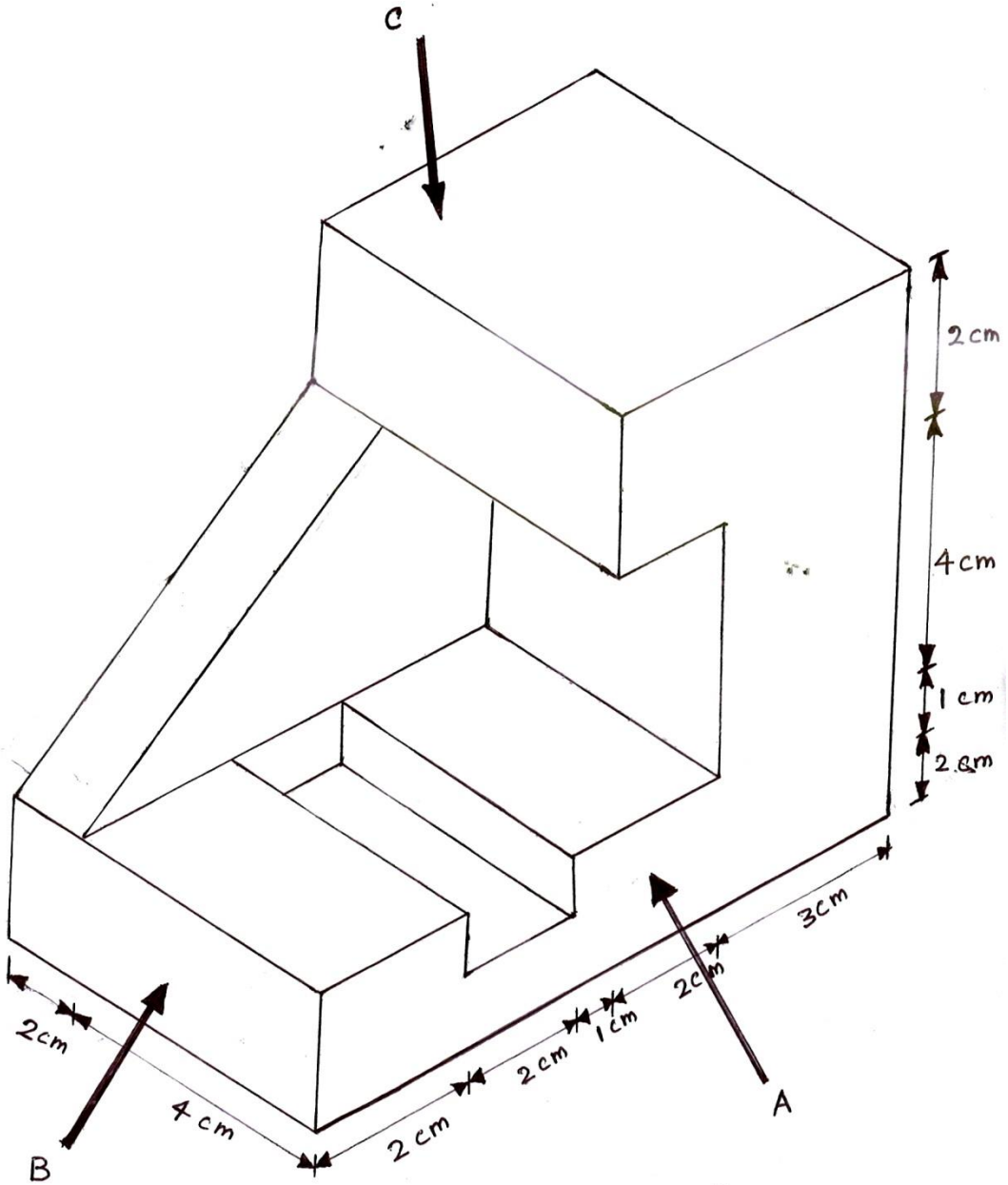
තෙවන වාර පරීක්ෂණය 2020
மூன்றாம் தவணைப் பரீட்சை 2020
Third Term Test 2020

11 ශ්‍රේණිය
தரம் 11
Grade 11

නිර්මාණකරණය හා ඉදිකිරීම් තාක්ෂණවේදය II
வடிவமைப்பும் நிருமாணத் தொழினுட்பவியல் II
Design & Construction Technology II

පැය දෙකයි
இரண்டு மணித்தியாலம்
Two hours

- පළමු ප්‍රශ්නය හා තවත් ප්‍රශ්න හතරක් ද ඇතුළුව ප්‍රශ්න 05කට පිලිතුරු සපයන්න.



- i. ඉහත රූපය දෙස බලා A ඉදිරි පෙනුමක් B දෙසින් පැතිපෙනුමක් C දෙසින් සැලැස්මක් තෙවන කෝණ මූලධර්මය භාවිතා කර අදින්න.
 - ii. අරය 2cm වන ලම්භ උස 9cm වන සිලින්ඩරයක විකසනය නිර්මාණය කරන්න.
2. නිර්මාණ සිදුකිරීමේදී විවධ වූ ආවුද හා උපකරණ භාවිතා කරන අතර එම ආවුද භාවිතයේදී නඩත්තු කටයුතු සිදුකිරීම ද අත්‍යවශ්‍ය වේ.
- i. ආවුද හා උපකරණ නඩත්තු කිරීම යනු කුමක්ද අර්ථකතනය කරන්න.
 - ii. ආවුද හා උපකරණ මුවහත් කිරීමට භාවිතා කරන ආවුද හා උපකරණ 6 ක් සඳහන් කරන්න.
 - iii. දැව කොටසක් කැපීමේදී ලිය තුල කියත හිරවීමට ලක් වේ. මෙය සිදුවීමට හේතුව සඳහන් කර එය නිවැරදි කර කියත මුවහත් කිරීම පියවර වශයෙන් විස්තර කරන්න.
3. ඉදිකිරීම් ක්ෂේත්‍රයේදී විවිධ වූ ද්‍රව්‍යයන් භාවිතයට ගන්නා අතර එම ද්‍රව්‍යයන් තුල විවිධ වූ දෝෂ සහිත තත්වයන් ඇතිවිය හැකිය.
- i. ශාක වශයෙන් පැවතීමේදී දැව කදේ ඇතිවිය හැකි දෝෂ සහිත තත්වයන් 2ක් සඳහන් කරන්න.
 - ii. දැව කොටස් වශයෙන් ඉරිමෙන් අනතුරුව ඇතිවිය හැකි දෝෂ සහිත තත්වයන් 6ක් සඳහන් කරන්න.
 - iii. දැව දෝෂ අවම කිරීමට සිදුකල යුත්තේ කුමක්ද? ඒ සඳහා භාවිතා කරන ප්‍රදාන ක්‍රමවේද 3ක් දක්වා එකක් විස්තර කරන්න.
4. ඉදිකිරීම් කටයුතු සඳහා අද ලෝකය පුරා විවිධ වූ ගඩොල් වර්ග වැඩි වශයෙන් භාවිතා කිරීම සිදු වේ.
- i. ඔබ දන්නා ගඩොල් වර්ග 4ක් සඳහන් කරන්න.
 - ii. ගඩොල් භාවිතා කර බැදිය හැකි බැම් වර්ග 3ක් සඳහන් කරන්න.
 - iii. ඔබ ඉහත සඳහන් කල බැම් වර්ග 3න් එකක් නම්කර බැම්මේ ඉදිරි පෙනුමක රූපසටහනක් ගල්වර් 4 ක උසින් හා දිග ගල් 6ක් යොදා අදින්න.
5. අප සිදු කරනු ලබන ඕනෑම ඉදිකිරීමක අවසානයේදී නිමහම් යෙදීමක් සිදු කරනු ලබයි.
- i. නිමහම් කාර්යයන් 4ක් සඳහන් කරන්න.
 - ii. නිමහම් යෙදීමක් තුලින් අප බලාපොරොත්තු වන ප්‍රධාන කාර්යයන් 4ක් සඳහන් කරන්න.
 - iii. නිවසක් වටා වසර 3කට කලින් ඉදි කරනු ලැබූ බිලොග්ගල් තාප්පයක් කපරාරු කිරීම පියවර වශයෙන් කෙටියෙන් විස්තර කරන්න.
6. ජලය අපට අත්‍යවශ්‍ය ද්‍රව්‍යයක් වන අතර එම ජල ප්‍රභව අපට අවශ්‍ය තැන් වලට ප්‍රවාහණය කිරීම සඳහා ක්‍රමවත් නල පද්ධතියක් තිබිය යුතුය.
- i. ජල උගුලක් යොදන ස්ථාන දෙකක් සඳහන් කරන්න.
 - ii. නල කොටසකට කපාටයක් සවිකිරීම පියවර වශයෙන් ලියා දක්වන්න.
 - iii. ලිදක පතුලේ සිට පොළොව මට්ටමින් 5mක උසින් ඇති ජල ගබඩා ටැංකියකට ජල පොම්පයක් භාවිතයෙන් ජලට රැගෙන යන ආකාරය රූපසටහනක් මගින් දක්වා කොටස් නම් කරන්න. ජල ටැංකියේ සිට නානකාමරය දක්වා ජල බෙදා හැරීම ද ඇතුළත් විය යුතුය.

7. පාරක් හරහා ගමන් කරන ඇල පාර දෙපස 0.5m පලලින් යුතු 0.5m උසින් හා දිග 4 ක් වන අනුපාතය 2 : 2 : 4 වන බැම් කොටස් 2ක් නිර්මාණය කිරීමට ඔබට සිදුවේ නම් පහත දත්ත උපයෝගී කර ගනිමින් අසාඇති ප්‍රශ්න වලට පිළිතුරු සපයන්න.

- සිමෙන්ති කොට්ටයක මිල 1000කි.
- කොන්ක්‍රීට් ගල් කියුබ් එකක් 7000 ක් වේ.
- වැලි කියුබ් 1ක් 11000 කි.
- ප්‍රවාහන වියදම් මිල ගණන් වලට ඇතුළත් කර ඇත.
- සිමෙන්ති කොට්ට 20ක් ඉදිකිරීම සඳහා වැය වේ.
- වැලි කියුබ් 1/2 ක් මෙම ඉදිකිරීම සඳහා වැය වේ.
- ද්‍රව්‍ය අපතේ යාම නොසලකාහැර ඇත.
- පෙදරේරු ශිල්පියෙකුට මෙම කාර්ය නිම කිරීමට දින 1ක් ගතවේ.
- පෙදරේරු සහායක ශිල්පීන්ට මෙම කාර්යය නිම කිරීමට දින 3ක් වැය වේ.
- පෙදරේරු ශිල්පියෙකුගේ දිනක වැටුප රු: 2000කි.
- සහායක ශිල්පියෙකුගේ වැටුප 1500කි.

- i. අවශ්‍ය ද්‍රව්‍ය ප්‍රමාණය වෙන් වෙන් වශයෙන් දක්වන්න.
- ii. බැම්ම බැඳීමට අවශ්‍ය ද්‍රව්‍ය සඳහා යන වියදම ගණනය කරන්න.
- iii. බැම්ම බැඳීම සඳහා වැයවන කුලිය ගණනය කරන්න.
- iv. බැම්ම බැඳීමට වැය වන මුළු මුදල ගණනය කරන්න.

