



**අධ්‍යයන පොදු සහතික පත්‍ර (උසස් පෙළ)  
ඉංජිනේරු තාක්ෂණවේදය**

**13 ශ්‍රේණිය**

**ප්‍රායෝගික ක්‍රියාකාරකම් සංග්‍රහය**

(2018 ජනවාරි සිට ක්‍රියාත්මක කිරීමට නියමිත ය.)

ජාතික අධ්‍යාපන ආයතනය  
ශ්‍රී ලංකාව.

[www.nie.lk](http://www.nie.lk)

ඉංජිනේරු තාක්ෂණවේදය

13 ශ්‍රේණිය

ප්‍රායෝගික ක්‍රියාකාරකම් සංග්‍රහය

© ජාතික අධ්‍යාපන ආයතනය

ප්‍රථම මුද්‍රණය : 2018

ISBN:

තාක්ෂණ අධ්‍යාපන දෙපාර්තමේන්තුව  
විද්‍යා හා තාක්ෂණ පීඨය  
ජාතික අධ්‍යාපන ආයතනය  
මහරගම.

මුද්‍රණය:

## අධ්‍යක්ෂ ජනරාල්ගේ පණිවුඩය

ශ්‍රී ලංකාවේ අධ්‍යාපන පද්ධතිය තොරතුරු තාක්ෂණය හා ගෝලීයකරණය පදනම් කරගත් දැනුම් ආර්ථිකය කරා යොමුවෙමින් පවතී. දැනුම් ආර්ථිකයන් කරා යාමේ දී, ඉගෙනුම්-ඉගැන්වීම් ක්‍රියාවලිය මගින් අපේක්ෂිත ඉගෙනුම් ඵල සිසුන් විසින් සාක්ෂාත් කර ගැනීම තහවුරු කර ගැනීමටත්, නිර්මාණශීලීත්වය හා කාර්යශූරත්වය ඇතිකර ගැනීම සඳහාත් ප්‍රායෝගික ක්‍රියාකාරකම්වල යෙදීම අත්‍යවශ්‍ය වේ.

අ.පො.ස. (උ/පෙළ) බොහෝ විෂයන් සඳහා ප්‍රායෝගික ක්‍රියාකාරකම් සංග්‍රහ පළ වී ඇති අතර ඉංජිනේරු තාක්ෂණවේදය විෂය සඳහාත් ප්‍රායෝගික ක්‍රියාකාරකම් සංග්‍රහය ප්‍රමාණවත් මට්ටමින් සකස් කර ඇත.

අ.පො.ස. (උ/පෙළ) ඉංජිනේරු තාක්ෂණවේදය විෂය සාධනය ඉහළ නැංවීම සඳහා ගුරුවරුන් සහ සිසුන් යන දෙපාර්ශවය විසින් ම භාවිත කළ හැකි ග්‍රන්ථයක අවශ්‍යතාව සපුරාලනු වස් මෙම අ.පො.ස. (උ/පෙළ) ඉංජිනේරු තාක්ෂණවේදය ප්‍රායෝගික ක්‍රියාකාරකම් සංග්‍රහය ජාතික අධ්‍යාපන ආයතනයේ තාක්ෂණ අධ්‍යාපන දෙපාර්තමේන්තුව මගින් සකස් කර ඇත.

අ.පො.ස. (උ/පෙළ) ඉංජිනේරු තාක්ෂණවේදය ප්‍රායෝගික ක්‍රියාකාරකම් සංග්‍රහය සකස් කිරීමේ කාර්ය සාර්ථක කර ගැනීමට ශාස්ත්‍රීය හා ප්‍රායෝගික අත්දැකීම් මත දායකත්වය සැපයූ සියලු වෘත්තිකයන්ටත්, ජාතික අධ්‍යාපන ආයතනයේ කාර්ය මණ්ඩලයටත් මාගේ ස්තූතිය පළ කරමි.

ආචාර්ය ජයන්ති ගුණසේකර  
අධ්‍යක්ෂ ජනරාල්  
ජාතික අධ්‍යාපන ආයතනය

## හැඳින්වීම

අ.පො.ස. (උ/පෙළ) ඉංජිනේරු තාක්ෂණවේදය විෂය නිර්දේශයේ ඇති නිපුණතා මට්ටමට ගැළපෙන පරිදි හා විෂය නිර්දේශය ආවරණය වන පරිදි මෙම ප්‍රායෝගික ක්‍රියාකාරකම් සංග්‍රහය සකස් කර ඇත.

යම් නිපුණතාවකට අදාළ විෂය කරුණු ඉගෙනීමේ දී විෂය කරුණු පිළිබඳ ව තහවුරු කර ගැනීමට ශිෂ්‍යයාට ප්‍රායෝගික ක්‍රියාකාරකම් සංග්‍රහය තුළින් ඉඩ සැලසේ. එමෙන් ම ගුරුවරයාට ද තමන් ඉගැන්වූ විෂය කරුණු ප්‍රායෝගික ක්‍රියාකාරකම් මගින් සාර්ථකව තහවුරු කිරීමට මේ තුළින් පහසු වේ. එම පරමාර්ථය ඉටු කිරීමෙහිලා මෙම ග්‍රන්ථයෙන් සාර්ථක පිටිවහලක් ලැබෙනු ඇතැයි අපේක්ෂා කෙරේ.

අ.පො.ස. (උ/පෙළ) විභාගයේ දී ඉංජිනේරු තාක්ෂණවේදය ප්‍රශ්න පත්‍රයේ බහුවරණ ප්‍රශ්න 50 කටත් ව්‍යුහගත රචනා ප්‍රශ්න හතරකටත්, රචනා ප්‍රශ්න හයක් අතරින් හතරකටත් පිළිතුරු ලබා දිය යුතු ය. මෙම ප්‍රායෝගික ක්‍රියාකාරකම් සංග්‍රහයේ දී එම සෑම නිපුණතාවකින් ම සැකසෙන බහුවරණ, ව්‍යුහගත රචනා හා රචනා ප්‍රශ්න සඳහා පිළිතුරු සැපයීමට ද මෙම ප්‍රායෝගික ක්‍රියාකාරකම් සංග්‍රහය දායක වනු ඇත.

ඉංජිනේරු තාක්ෂණවේදය විෂයේ සාධන මට්ටම් විභාග දෙපාර්තමේන්තුව මගින් ප්‍රකාශ කිරීමේදී ඒ සඳහා පැවැත්වෙන ප්‍රායෝගික පරීක්ෂණයෙන් ලබාදෙන ලකුණු 25 ලබා ගැනීමට ද ශිෂ්‍යයාට මාර්ගෝපදේශයක් මෙම ප්‍රායෝගික අභ්‍යාස තුළින් ලැබේ.

මෙම ප්‍රායෝගික ක්‍රියාකාරකම් සංග්‍රහයට ඇතුළත් විය යුතු සංශෝධන වේ නම් ඒවා තාක්ෂණ අධ්‍යාපන දෙපාර්තමේන්තුව වෙත දැනුම් දීම ඉදිරි සංශෝධන සඳහා පිටිවහලක් වනු ඇත.

තාක්ෂණ අධ්‍යාපන දෙපාර්තමේන්තුව  
විද්‍යා හා තාක්ෂණ පීඨය  
ජාතික අධ්‍යාපන ආයතනය

## පටුන

	පිටු අංකය
පෙරවදන	i
සංඥාපනය	ii
හැඳින්වීම	iii
පටුන	iv
විෂයමාලා කමිටුව	v
ප්‍රායෝගික ක්‍රියාකාරකම	පිටු අංකය
2.4.1 ප්‍රත්‍යාවර්ත ධාරා ධාරිත්‍රක ආරම්භක හා ධාවන වර්ගයේ එකලා ප්‍රේරණ මෝටරයක එතුම් නිවැරදි ව හඳුනාගෙන පරිපථය නිවැරදි ව සම්බන්ධ කර ධාවනය කිරීම	01-03
2.4.2 ධාරිත්‍රක ආරම්භක හා ධාවන එකලා ප්‍රත්‍යාවර්ත මෝටරයක භ්‍රමණ දිශාව ප්‍රතිවර්ත‍්‍ය කිරීම	04-07
2.4.3 තෙකලා මෝටරයක භ්‍රමණ දිශාව මාරු කිරීම	08-11
2.5.1 ස්ථිර චුම්බක සරල ධාරා මෝටරයක ආමේවර් ධාරාව අනුව වේගය වෙනස් වන ආකාරය නිරීක්ෂණය කිරීම	12-14
2.5.2 මෝටරයක් විදුලි ජනකයක් ලෙස භාවිත කරමින් විබර අනුව ලබා ගන්නා ධාරාව වෙනස් වන අන්දම නිරීක්ෂණය කිරීම	15-16
2.5.3 සරල ධාරා උපපථ ක්ෂේත්‍ර එතුම් මෝටරයක භ්‍රමණ දිශාව වෙනස් කිරීම	17-18
2.6.1 අවකර පරිණාමක දෙකක් භාවිතයෙන් අධිකර පරිණාමක ක්‍රියාව ලබා ගැනීම සහ පරිණාමක ක්‍රියාවලියේ දී ජව හානියක් සිදුවන බව පෙන්වීම	19-21
3.2.1 ප්‍රතිසම මල්ටි මීටරය අධාරයෙන් විවිධ ඩයෝඩවල අග්‍ර හඳුනා ගැනීම	22-23
3.3.1 අවකර පරිණාමකයක් භාවිත කර අඩු වෝල්ටීයතා සැපයුමක් එකලස් කිරීම	24-28
3.3.2 අවකර පරිණාමක යෙදූ ජව සැපයුම් ප්‍රතිදානයකට වෝල්ටීයතා යාමකයක් සම්බන්ධ කර ස්ථායීකරණය වූ ප්‍රතිදානයක් ලබා ගැනීම	29-31
3.4.1 ට්‍රාන්සිස්ටරයක අග්‍ර හඳුනා ගැනීම	32-35
3.4.2 NPN ට්‍රාන්සිස්ටරයක් භාවිත කර ට්‍රාන්සිස්ටර් ස්විචයක් නිර්මාණය කිරීම	36-40
3.5.1 NPN ට්‍රාන්සිස්ටරයක් භාවිත කර කුඩා සංඥා වර්ධකයක් එකලස් කර වෝල්ටීයතා ලාභය සෙවීම	41-43
3.6.1 ප්‍රකාශ සංවේදකයක සංවේදීතාව වැඩි කිරීම සඳහා කාරකාන්මක වර්ධකයක් භාවිතයෙන් සකස් කරන ලද සංසන්දකයක් යොදා ගැනීම	44-46
3.6.2 කාරකාන්මක වර්ධකයක් භාවිත කර අපවර්තක වර්ධකයක් එකලස් කිරීම.	47-49
3.8.1 පිවිසුම් දොරවල් තුනක් සහිත නිවසක දොරවල් විවෘත ව තිබේදැයි පරීක්ෂා කිරීමට තර්ක ද්වාර භාවිතයෙන් ආරක්ෂක පද්ධතියක් නිර්මාණය කිරීම	50-52
3.8.2 AND සහ OR ද්වාර භාවිත කර ස්වයං රැඳවුම් පරිපථයක් එකලස් කිරීම	53-55
3.8.3 X-OR ද්වාර භාවිත කර ස්ථාන තුනකින් පාලනය වන පහන් පරිපථයක් එකලස් කිරීම	56-58
3.8.4 NE 555 සංගෘහිත පරිපථය භාවිත කර අස්ථායී බහු කම්පක සහ ඒකස්ථායී බහු කම්පක පරිපථයක් එකලස් කිරීම	59-62
3.8.5 7493, 74192 හෝ 4518 සංගෘහිත පරිපථ භාවිත කර ඉහළට ගණිනයක් නිර්මාණය කිරීම	63-66

ප්‍රායෝගික ක්‍රියාකාරකම	පිටු අංකය
3.8.6 ඉහළට ගණනයක් භාවිත කර 50Hz සංඛ්‍යාතයකින් 1Hz සංඛ්‍යාතයක් ලබා ගැනීම	67-69
4.2.1 කොටස්වලට ගලවා ඇති කේන්ද්‍රාපසාරී පොම්පයක් කොටස් හඳුනාගෙන නිවැරදිව එකලස් කිරීම	70-74
5.1.1 යම් කිසි බිම් කොටසක පිහිටා ඇති වස්තූන් ගේ දළ පිහිටීම කඩදාසියක් මත නිරූපණය කිරීම	75-77
5.1.2 යම් කිසි බිම් කොටසක පිහිටා ඇති වස්තූන්ගේ සාපේක්ෂ පිහිටීම කඩදාසියක් මත නිරූපණය කිරීම	78-83
5.2.1 ගසක උස ගණනය කිරීම	84-86
5.2.2 ගඟක පළල ගණනය කිරීම	87-92
5.3.1 දම්වැල් මැනුම් ක්‍රම භාවිත කර කුඩා බිම් කොටසක් මැන එහි බිම් සැලැස්ම පිළියෙල කිරීම	93-97
5.5.1 මට්ටම් ගැනීමේ සිද්ධාන්තය භාවිත කර කෙටි මාර්ග කොටසක දික්කඩක් පිළියෙල කිරීම	98-105
5.7.1 තියඩොලයිට්ටුව භාවිතයෙන් කුඩා ඉඩමක් මැන එහි බිම් සැලැස්ම පිළියෙල කිරීම	106-112
6.3.1 ජල කරාමයක්, කපාටයක් සහ නාන චතුර මලක් ඇතුළත් ජල සම්පාදන කොටසක් ස්ථාපනය කිරීම	113-119

අනුශාසකත්වය : ආචාර්ය ටී.ඒ.ආර්.ජේ. ගුණසේකර මිය  
අධ්‍යක්ෂ ජනරාල්  
ජාතික අධ්‍යාපන ආයතනය

උපදේශකත්වය : ආචාර්ය ටී.ඒ.ආර්.ජේ. ගුණසේකර මිය  
අධ්‍යක්ෂ ජනරාල්  
ජාතික අධ්‍යාපන ආයතනය

විෂය නායකත්වය හා සම්බන්ධීකරණය :

එන්.ටී.කේ ලොකුලියන මයා  
අධ්‍යක්ෂ  
තාක්ෂණ අධ්‍යාපන දෙපාර්තමේන්තුව, ජාතික අධ්‍යාපන ආයතනය  
පී.කේ. ගමගේ මිය  
කලීකාවාර්ය  
තාක්ෂණ අධ්‍යාපන දෙපාර්තමේන්තුව, ජාතික අධ්‍යාපන ආයතනය

සම්බන්ධීකරණ සහාය :

පී. ඊ. ඉලුක්කුඹුර මිය, සහකාර කලීකාවාර්ය,  
තාක්ෂණ අධ්‍යාපන දෙපාර්තමේන්තුව,  
ජාතික අධ්‍යාපන ආයතනය

විෂය කමිටුව :

එන්.ටී.කේ. ලොකුලියන මයා

අධ්‍යක්ෂ,  
තාක්ෂණ අධ්‍යාපන දෙපාර්තමේන්තුව  
ජාතික අධ්‍යාපන ආයතනය

ඒ. ඩී. නන්දසේන මයා

අධ්‍යක්ෂ (තාක්ෂණ) - (විග්‍රාමික)

ආචාර්ය ටී. එන්. වික්‍රමආරච්චි මිය  
ආචාර්ය පී.බී. සකුරා මිය  
ආචාර්ය යූ.අයි.කේ. ගලප්පත්ති මයා  
ආචාර්ය ටී.එන්. අබේසිංහ මයා

අධ්‍යාපන අමාත්‍යාංශය, ඉසුරුපාය, බත්තරමුල්ල  
ජ්‍යෙෂ්ඨ කලීකාවාර්ය, ඉංජිනේරු පීඨය, රුහුණ විශ්වවිද්‍යාලය.  
ජ්‍යෙෂ්ඨ කලීකාවාර්ය, ජයවර්ධනපුර විශ්වවිද්‍යාලය  
ජ්‍යෙෂ්ඨ කලීකාවාර්ය, ඉංජිනේරු පීඨය, රුහුණ විශ්වවිද්‍යාලය.  
ජ්‍යෙෂ්ඨ කලීකාවාර්ය, ඉංජිනේරු පීඨය, රුහුණ විශ්වවිද්‍යාලය.  
ජ්‍යෙෂ්ඨ කලීකාවාර්ය, ඉංජිනේරු පීඨය, ශ්‍රී ලංකා තොරතුරු  
තාක්ෂණ ආයතනය

ආචාර්ය සුරාජ් ජයතිලක මයා

අංශ ප්‍රධාන, මෙකාට්‍රොනික් අංශය, වෘත්තීය හා තාක්ෂණ විශ්ව  
විද්‍යාලය, රත්මලාන

පී. ජී. ආර්. එන්. අයි. පුස්සලේ මයා  
ඊ.එච්. ජයතුංග මයා  
ජේ.ආරියසිංහ මයා

ජ්‍යෙෂ්ඨ කලීකාවාර්ය, භූ විද්‍යාපන පීඨය, සබරගමුව විශ්වවිද්‍යාලය.  
ජ්‍යෙෂ්ඨ කලීකාවාර්ය, ඉංජිනේරු පීඨය, රුහුණ විශ්වවිද්‍යාලය.  
ජ්‍යෙෂ්ඨ උපදේශක (තාක්ෂණ) - විග්‍රාමික, කාර්මික විද්‍යාලය, මරදාන

ඒ.ඒ. නවරත්න මයා  
එස්.එල්. ලොකුලියන මිය  
ඩබ්.ටී.ජේ. යෝගානන්ද මයා  
ඒ. යූ. බී. විද්‍යාසේකර මයා  
ගාමිණි ගුණසේකර මයා

ජ්‍යෙෂ්ඨ උපදේශක, තාක්ෂණ විද්‍යාලය, මරදාන  
කලීකාවාර්ය, පරිගණක විද්‍යා පීඨය, තොරතුරු තාක්ෂණ ආයතනය  
උපදේශක, කාර්මික ඉංජිනේරු අභ්‍යාස ආයතනය.  
පාඨමාලා සම්බන්ධීකාරක, ලංකා අගෝස්ට් ලේලන්ඩ් සමාගම  
පරිශ්‍ර කළමනාකරු - විග්‍රාමික, එක්සත් ජාතීන්ගේ සංවිධානය,  
කොළඹ 07

එච්. ආර්. ඒ. පී. ගුණතිලක මයා  
එච්. වොක්ස්ලි පෙරේරා මයා  
බී.ඩී. ආරියවංශ මයා

ජ්‍යෙෂ්ඨ උපදේශක, කාර්මික විද්‍යාලය, හෝමාගම  
ගුරු උපදේශක (තාක්ෂණ) - (විග්‍රාමික) හලාවත අධ්‍යාපන කලාපය  
ශ්‍රී.ල.ගු.සේ., (තාක්ෂණවේදය) - (විග්‍රාමික) මාර/සිද්ධාර්ථ විද්‍යාලය,  
වැලිගම

ජේ.ආර්. ලංකාපුර මයා  
ආර්.එම්.එන්.එස්. සෙනවිරත්න මිය

ශ්‍රී.ල.ගු.සේ., (තාක්ෂණවේදය), ගිරි/ වික්‍රමශීලා ම.වී, ගිරිඋල්ල  
ශ්‍රී.ල.ගු.සේ., (ඉංජිනේරු තාක්ෂණවේදය), වලිසිංහ හරිස්චන්ද්‍ර  
විද්‍යාලය, අනුරාධපුර.

ඩී.ඩබ්. රතුගම මිය	ශ්‍රී.ල.ගු.සේ., (ඉංජිනේරු තාක්ෂණවේදය), ගෝතමී බාලිකා විද්‍යාලය, කොළඹ 10.
බී.ඒ.ඩී.එන්.ඩී. ජයතිලක මිය	ශ්‍රී.ල.ගු.සේ., (ඉංජිනේරු තාක්ෂණවේදය), වෑතර මහා විද්‍යාලය, පොල්ගස්ඔව්ව.
වී.එස්. එදිරිසිංහ මයා	ශ්‍රී.ල.ගු.සේ., (ඉංජිනේරු තාක්ෂණවේදය), ශ්‍රී ඊවත මහා විද්‍යාලය, මඩාටුගම
ආර්.පී.එස්.ඩී. ජයතිලක මිය	ශ්‍රී.ල.ගු.සේ. (ඉංජිනේරු තාක්ෂණවේදය), බණ්ඩාරනායක මධ්‍ය විද්‍යාලය, වේයන්ගොඩ
බී. ජී. ආර්. මංගල මයා	ශ්‍රී.ල.ගු.සේ., (ඉංජිනේරු තාක්ෂණවේදය), සිරිපියරතන මධ්‍ය විද්‍යාලය, පාදුක්ක
එම්.එම්.ජේ.සී. සේනාරත්න බණ්ඩාර මයා	ශ්‍රී.ල.ගු.සේ., (ඉංජිනේරු තාක්ෂණවේදය), මයුරපාද මධ්‍ය විද්‍යාලය, නාරම්මල
සිංහල භාෂා සංස්කරණය :	ඒ. ඩී. නන්දසේන මයා, අධ්‍යක්ෂ (තාක්ෂණ) - (විශ්‍රාමික) අධ්‍යාපන අමාත්‍යාංශය, ඉසුරුපාය, බත්තරමුල්ල
රූප සටහන් :	ඒ.කේ.එම් මුස්නි මයා ශ්‍රී.ල.ගු.සේ., මාර/මහින්ද රාජපක්ෂ විද්‍යාලය, සරසවි උයන, මාතර
පරිගණක පිටු සැකසුම :	ලිලානි වික්‍රමගේ මිය ජාතික ආධුනිකත්ව සහ කාර්මික පුහුණු කිරීම් අධිකාරිය

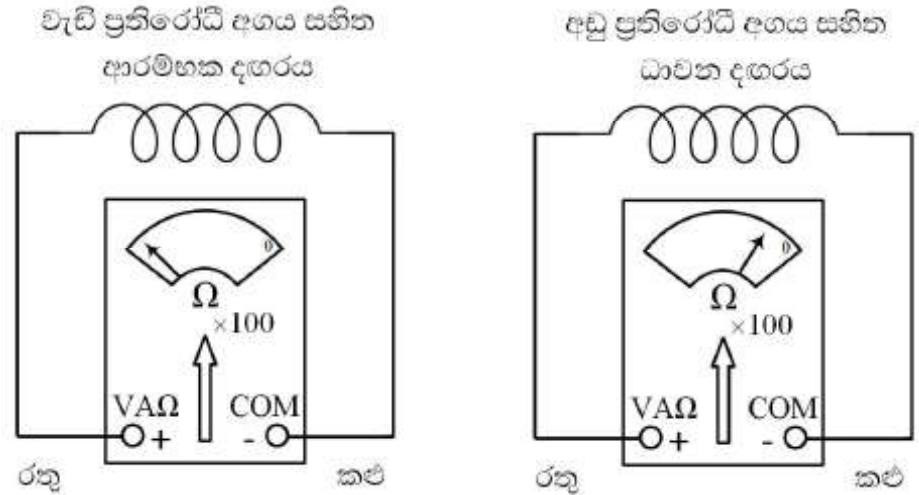


ප්‍රායෝගික ක්‍රියාකාරකම්

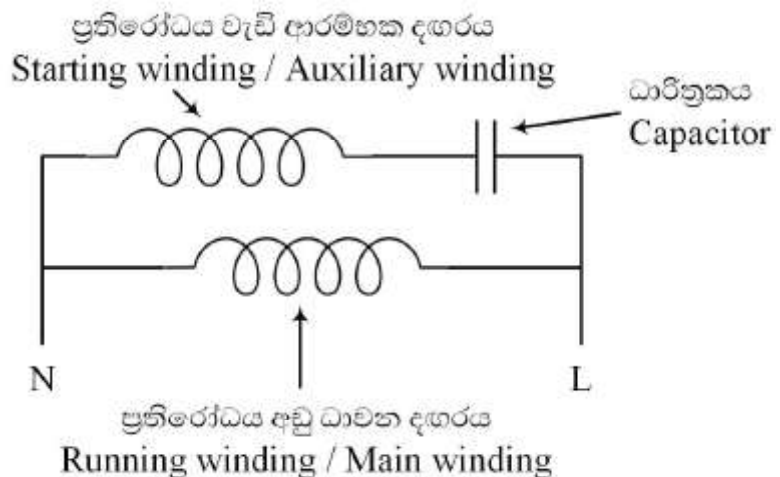
2.4.1 ප්‍රත්‍යාවර්ත ධාරා ධාරිත්‍රක ආරම්භක හා ධාවන වර්ගයේ එකලා ප්‍රේරණ මෝටරයක එකුම් නිවැරදි ව හඳුනාගෙන පරිපථය නිවැරදි ව සම්බන්ධ කර ධාවනය කිරීම

- නිපුණතාව 2 : විදුලි ජවය උත්පාදනය, සම්ප්‍රේෂණය, බෙදා හැරීම සහ භාවිතය පිළිබඳ ව විමර්ශනය කරයි.
- නිපුණතා මට්ටම 2.4 : ප්‍රත්‍යාවර්ත ධාරා යන්ත්‍රවල ක්‍රියාකාරීත්වය අධ්‍යයනය කරයි.
- කාලච්ඡේද සංඛ්‍යාව : 02
- ඉගෙනුම් ඵලය :
  - එකලා ධාරිත්‍රක ආරම්භක සහ ධාවන ප්‍රේරණ මෝටරවල අන්තර්ගත විදුලි පරිපථයේ කොටස් හඳුනා ගනියි.
  - එකලා ධාරිත්‍රක ආරම්භක සහ ධාවන ප්‍රේරණ මෝටරවල දඟර සහ අනෙකුත් උපාංග නිවැරදි ව සම්බන්ධ කොට එකලා සැපයුම ලබා දී ධාවනය කරයි.
- අපේක්ෂිත කුසලතා :
  - ප්‍රත්‍යාවර්ත ධාරා ධාරිත්‍රක ආරම්භක හා ධාවන වර්ගයේ එකලා ප්‍රේරණ මෝටරයක විදුලි පරිපථයට සම්බන්ධ කොටස් හඳුනා ගැනීම
  - ආරම්භක හා ධාවන දඟර වෙන් කර හඳුනා ගැනීම
  - මෝටරයේ විදුලි පරිපථය එකලස් කිරීම
  - සැපයුම ලබා දී මෝටරය ධාවනය කිරීම
- හැඳින්වීම :
  - විදුලි පංකා, වතුර පොම්ප ආදියේ භාවිත වන ප්‍රත්‍යාවර්ත ධාරා ධාරිත්‍රක ආරම්භක හා ධාවන වර්ගයේ මෝටරවල භ්‍රමණය සඳහා දඟර දෙකක් යොදා ගැනේ. එම දඟර දෙක වෙන් වෙන්ව හඳුනා ගැනීමෙන් දඟර දෙක නිවැරදි ව සම්බන්ධ කොට එකලා විදුලි සැපයුම ලබා දී ධාවනය කරවීම මෙම ප්‍රායෝගික ක්‍රියාකාරකමේ අරමුණ යි.
- මූලධර්මය :
  - ප්‍රත්‍යාවර්ත ධාරා ධාරිත්‍රක ආරම්භක හා ධාවන වර්ගයේ එකලා ප්‍රේරණ මෝටරයක දඟර දෙකක් අන්තර්ගත වේ. දඟර දෙක ආරම්භක එකුම හා ධාවන එකුම ලෙස හඳුන්වයි . මෙම ක්‍රියාකාරකම තුළ එම එකුම් වෙන වෙන ම හඳුනාගැනීමට අවස්ථාව සැලසෙයි. ආරම්භක දඟරයට ධාරිත්‍රකය ශ්‍රේණිගත ව සම්බන්ධ කර එයට ධාවන දඟරය සමාන්තරගත ව සම්බන්ධ කර එම අග්‍ර දෙකට සැපයුම ලබා දීමෙන් මෝටරය ධාවනය කළ හැකි ය. තව ද මෙම වර්ගයේ මෝටරවල සැපයුම ලබා දී ක්‍රියාත්මක වන අවස්ථාවේ දී ද ආරම්භක දඟරය හා ධාරිත්‍රකය සැපයුම සමඟ අඛණ්ඩ ව සම්බන්ධ ව පවතී.
- අවශ්‍ය උපකරණ හා ද්‍රව්‍ය :
  - දඟරවල අග්‍ර වෙන වෙන ම පිටතට ගෙන ඇති ධාරිත්‍රක ආරම්භක හා ධාවන වර්ගයේ ප්‍රේරණ මෝටරයක් (230 V, 50 Hz)
  - ප්‍රතිසම මල්ටි මීටරය (බහුමානය) (multimeter)
  - බහු කාර්ය අඬුවක්
  - 150 mm පැතලි ඉස්කුරුප්පු නියතක්
  - පිරිසිදු රෙදි කැබලි
  - 7/0.53 යොතක් (දුඹුරු 3 m නිල් 3 m)
  - නියෝන් ටෙස්ටරය
  - විදුලි කාර්මික පිහිය
  - කපන අඬුව
- ක්‍රමවේදය :
  - ප්‍රත්‍යාවර්ත ධාරා ධාරිත්‍රක ආරම්භක හා ධාවන වර්ගයේ මෝටරය ආරක්ෂිත ව වැඩ බංකුව මත තබා ගන්න.
  - මෝටරයේ පිටත රෙදි කැබලි මගින් පිරිසිදු කර එය එකලා ප්‍රත්‍යාවර්ත ධාරා ධාරිත්‍රක ආරම්භක හා ධාවන වර්ගයේ බව තහවුරු කර ගන්න.
  - මෝටරයේ අග්‍ර සම්බන්ධතා ඉවත් කරන්න.

- මල්ටි මීටරය ප්‍රතිරෝධී පරාසයේ සුදුසු අගයකට යොමු කර ගුණා සකසා ගන්න.
- මල්ටි මීටරය ආධාරයෙන් ධාරිත්‍රකයේ අග්‍ර දෙක වෙන් කර හඳුනා ගන්න.
- මල්ටි මීටරය ආධාරයෙන් අඛණ්ඩතාව පරීක්ෂා කොට දැර දෙකේ අග්‍ර වෙන් වෙන්ව හඳුනාගන්න.
- හඳුනාගත් එක් එක් දැරයේ ප්‍රතිරෝධය මැන සටහන් කරගන්න.
- ලබා ගත් ප්‍රතිරෝධී අගයන් පරීක්ෂා කිරීමෙන් දැර දෙක නම් කර හඳුනා ගන්න. (ප්‍රතිරෝධී අගය වැඩි දැරය ආරම්භක දැරය වන අතර ප්‍රතිරෝධී අගය අඩු දැරය ධාවන දැරය වේ)



- ප්‍රතිරෝධය වැඩි දැරයේ එක් කෙළවරකට ධාරිත්‍රකය ශ්‍රේණිගත වන පරිදි සම්බන්ධ කරන්න.
- ධාරිත්‍රකයට ශ්‍රේණිගත ව සම්බන්ධ කළ පසු එම පද්ධතියේ දෙකෙළවර අනෙක් දැරයේ දෙකෙළවරට සමාන්තරව සම්බන්ධ කරන්න. (පහත රූපයේ පරිදි)
- සමාන්තර පද්ධතියේ දෙකෙළවරට සැපයුම් යොත් සම්බන්ධකර පරිවරණය කරන්න.



- මෝටරය වැඩ බංකුව මත වලනය වීම වැළැක්වීම සඳහා උපක්‍රමයක් භාවිත කර විදුලි සැපයුම ලබා දී මෝටරය ධාවනය කරවන්න.

**නිරීක්ෂණයට මඟ පෙන්වීම:**

- දඟරවල ප්‍රතිරෝධය මැනීමේ දී ප්‍රතිරෝධී පරාසයේ එක ම අගයක පවත්වා ගැනීමෙන් ප්‍රතිරෝධය අඩු හෝ වැඩි දඟර පහසුවෙන් හඳුනාගත හැකි ය.
- ආරම්භක දඟරයට ධාරිත්‍රකය ශ්‍රේණිගත කර දඟර සමාන්තරගත ව සම්බන්ධ කර එකලා සැපයුම ලබා දීමෙන් මෝටරය ධාවනය වේ.

**නිගමනය සඳහා උපදෙස් :**

- දඟර කෙළවරවල්වල ප්‍රතිරෝධ අනන්ත වනුයේ එම කෙළවරවල් සම්බන්ධතාවක් නොමැති බැවිනි. (දඟර දෙකක කෙළවරවල් වීම)
- ප්‍රතිරෝධී අගයක් පෙන්වනුයේ දඟර දෙකේ කෙළවරවල් ය.
- අඩු ප්‍රතිරෝධයක් පෙන්වන දඟරය ධාවන දඟරය වන අතර වැඩි ප්‍රතිරෝධයක් පෙන්වන දඟරය ආරම්භක දඟරය වේ.

**විශේෂ කරුණු :**

- මෝටරයට විදුලි සැපයුම ලබාදීමට පෙර යොත් සම්බන්ධක ස්ථාන පරිවරණ පටි මගින් පරිවරණය කරන්න.
- ධාවනයට පෙර මෝටරය වැඩ බංකුව මත වලනය වීම වැළැක්වීමට උපක්‍රමයක් යෙදා ගන්න.
- විදුලි සැපයුම ලබා දී මෝටරය ධාවන කරවීම ගුරුහවතා ගේ අධීක්ෂණය යටතේ සිදු කරන්න.

**ඇගයීම් පත්‍රිකාව - 01**

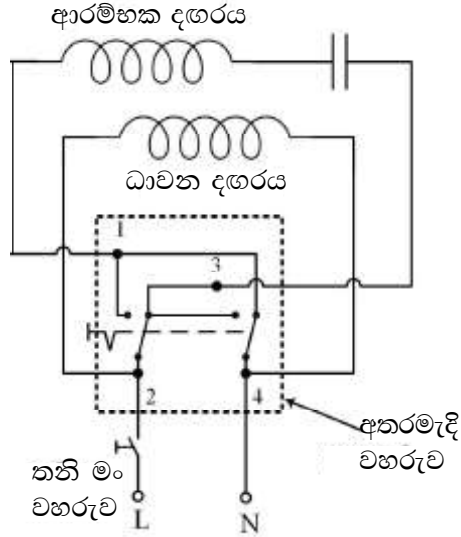
	පියවර	නියමිත ලකුණු	ලැබූ ලකුණු	වෙනත් කරුණු
පෙර සූදානම	අවශ්‍ය ද්‍රව්‍ය තෝරා ගැනීම	03		
	අවශ්‍ය ආවුද/උපකරණ සූදානම් කර ගැනීම	03		
	සුදුසු ඇඳුමකින් ආයින්තම්වීම	03		
ක්‍රියාවලිය	මෝටරයේ පිටත පියදා පිරිසිදු කිරීම	03		
	මෝටරයේ ඇතුළත් දත්ත සටහන කියවා සටහන් කිරීම	05		
	මෝටරයේ සැපයුම් යොත් අග්‍ර සම්බන්ධක පෙට්ටියෙන් ගලවා, රැහැන් ඉවත් කිරීම	04		
	යොත් ඉවත්කළ පසු මූර්චි අදාළ ඇණවලට අමුණා තැබීම	03		
	දඟරවල සම්බන්ධතා විසන්ධි කිරීම	05		
	ධාරිත්‍රකය දඟරයෙන් ගලවා ඉවත් කිරීම	04		
	මල්ට් මීටරය ප්‍රතිරෝධය මැනීම සඳහා අදාළ පරාසයට යොමු කර ගුණා සකසා ගැනීම	05		
	මල්ට් මීටරය ආධාරයෙන් දඟර දෙකේ ප්‍රතිරෝධ මැන සටහන් කිරීම	10		
	ප්‍රතිරෝධ අගය සසඳා ආරම්භක දඟරය වෙන්කර හඳුනා ගැනීම	10		
	ආරම්භක දඟරයට ශ්‍රේණිගතව ධාරිත්‍රකය සම්බන්ධ කිරීම	05		
	ධාරිත්‍රකය ශ්‍රේණිගත කරන ලද දඟරයන් ධාවන දඟරයන් සමාන්තර ගත වන සම්බන්ධ කිරීම	10		
	සැපයුම් රැහැන් ලිහිල් සම්බන්ධතා ඇති නොවන පරිදි සම්බන්ධ කිරීම	05		
	මෝටරය වලනයවීමට වැළැක්වීමට උපක්‍රමයක් යෙදීම	05		
සැපයුම ලබාදී ධාවනය කරවීම	05			
ආකල්ප හා අගය පද්ධති	කණ්ඩායමේ අන් අය සමඟ සහයෝගයෙන් කටයුතු කිරීම	03		
	ආරක්ෂක පිළිවෙත් අනුගමනය කිරීම	03		
	කාර්ය අවසන් වූ පසු ආවුද උපකරණ පිරිසිදු කර ස්ථාන ගත කිරීම	03		
	වැඩ ස්ථානය පිරිසිදු ව පවත්වා ගැනීම	03		
එකතුව		<b>100</b>		

ප්‍රායෝගික ක්‍රියාකාරකම්

2.4.2 ධාරිත්‍රක ආරම්භක හා ධාවන එකලා ප්‍රත්‍යාවර්ත මෝටරයක හුමණ දිශාව ප්‍රතිවර්තය කිරීම

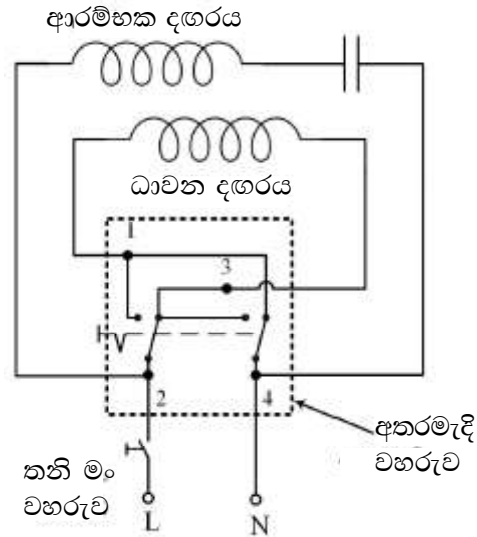
- නිපුණතාව 2 : විදුලි ජවය උත්පාදනය, සම්ප්‍රේෂණය, බෙදා හැරීම සහ භාවිතය පිළිබඳ ව විමර්ශනය කරයි.
- නිපුණතා මට්ටම 2.4 : ප්‍රත්‍යාවර්ත ධාරා යන්ත්‍රවල ක්‍රියාකාරීත්වය අධ්‍යයනය කරයි.
- කාලච්ඡේද සංඛ්‍යාව : 01
- ඉගෙනුම් ඵලය : ධාරිත්‍රක ආරම්භක හා ධාවන වර්ගයේ ප්‍රේරණ මෝටරයක හුමණ දිශාව මාරු කර ධාවනය කරයි
- අපේක්ෂිත කුසලතා :
  - මෝටරයේ අන්තර්ගත දඟරවල සම්බන්ධතාව වෙනස් කිරීම සඳහා අතර මැදි ස්විචයක් (D.P.D.T. ස්විචයක්) සම්බන්ධ කිරීම හා එයට සැපයුම් ලැබෙන තනිමං ස්විචයක් සම්බන්ධ කිරීම
  - අතරමැදි ස්විචය සම්බන්ධ කිරීමෙන් පසු එකලා සැපයුම මගින් මෝටරයේ හුමණ දිශාව වෙනස් කිරීම
- හැඳින්වීම : කර්මාන්ත ක්ෂේත්‍රයේ භාවිත වන යන්ත්‍රවල ඇති මෝටර් ආදියේ සහ පිටකුරු පංකාවල (exhaust fan) ඇති මෝටර් වැනි විවිධ අවස්ථාවල දී හුමණය වන දිශාව මාරුකර ධාවනය කිරීමට අවශ්‍ය වේ. එවැනි අවස්ථාවල දී මෙම ක්‍රමය භාවිත කර මෝටරය අවශ්‍ය දිශාවට හුමණය කිරීමට හැකි බව පෙන්වා දීම මෙම ප්‍රායෝගික ක්‍රියාකාරකමේ අරමුණ යි.
- මූලධර්මය : මෝටරවල දඟරවලට මූලික වශයෙන් සැපයුම ලබා දුන් විට චුම්බක බල රේඛා ඇති වී මෝටරය ධාවනය වේ. දඟරවලට සැපයුම ලබාදෙන අග්‍රය අනුව දඟරය හරහා ධාරාව ගමන් කරන දිශාව හා එමගින් චුම්බක බල රේඛා ඇති වන දිශාව තීරණය වේ. චුම්බක බල රේඛා ඇති වන දිශාව අනුව මෝටරයේ හුමණය වන දිශාව තීරණය වේ. එබැවින් දඟරයේ අග්‍ර සම්බන්ධ කරන ක්‍රමය අනුව මෝටරය හුමණය වන දිශාව වෙනස් කළ හැකි ය. එනම් එක් දඟරයක අග හා මූල මාරු කළ විට ධාරාව ගමන් කරන දිශාව වෙනස් වී චුම්බක බලරේඛාවල දිශාව වෙනස් වී හුමණය වන දිශාව තීරණය කරයි.
- අවශ්‍ය උපකරණ හා ද්‍රව්‍ය :
  - දඟරවල අග්‍ර වෙන වෙන ම පිටතට ගෙන ඇති ධාරිත්‍රක ආරම්භක හා ධාවන වර්ගයේ ප්‍රේරණ මෝටරයක් (230 V, 50 Hz)
  - මල්ටි මීටරයක්
  - නියෝන් ටෙස්ටරය
  - විදුලි කාර්මික පිහිය
  - බහුකාර්ය අඬුවක්
  - කපන අඬුවක්
  - 150 mm පැතලි ඉස්කුරුප්පු නියනක්
  - පිරිසිදු රෙදි කැබලි
  - අතරමැදි ස්විචයක් (intermediate switch / D.P.D.T.switch)
  - තනිමං ස්විචයක් (oneway switch / S.P.S.T.)
  - 7/0.53 යොන් (දුඹුරු 3 m සහ නිල් 3 m)
- ක්‍රමවේදය :
  - ප්‍රත්‍යාවර්ත ධාරා ධාරිත්‍රක ආරම්භක හා ධාවන වර්ගයේ මෝටරය ආරක්ෂිතව වැඩ බංකුව මත තබා ගන්න.
  - මෝටරයේ පිටත රෙදි කැබලි මගින් පිරිසිදු කර එය එකලා ප්‍රත්‍යාවර්ත ධාරා ධාරිත්‍රක ආරම්භක හා ධාවන වර්ගයේ බව තහවුරු කර ගන්න.
  - මෝටරයේ අග්‍ර සම්බන්ධතා ඉවත් කරන්න.
  - මල්ටි මීටරය ප්‍රතිරෝධී පරාසයේ සුදුසු අගයකට යොමු කර ශුන්‍ය සකසා ගන්න.

- මල්ටි මීටරය ආධාරයෙන් ධාරිත්‍රකයේ අග්‍ර දෙක වෙන් කර හඳුනා ගන්න.
- මල්ටි මීටරය ආධාරයෙන් අඛණ්ඩතාව පරීක්ෂා කොට දැර දෙකේ අග්‍ර වෙන් වෙන්ව හඳුනාගන්න.
- හඳුනාගත් එක් එක් දැරයේ ප්‍රතිරෝධය මැන සටහන් කරගන්න.
- ලබා ගත් ප්‍රතිරෝධී අගයන් පරීක්ෂා කිරීමෙන් දැර දෙක නම් කර හඳුනා ගන්න. (ප්‍රතිරෝධී අගය වැඩි දැරය ආරම්භක දැරය වන අතර ප්‍රතිරෝධී අගය අඩු දැරය ධාවන දැරය වේ)
- ප්‍රතිරෝධය වැඩි දැරයේ එක් කෙළවරකට ධාරිත්‍රකය ශ්‍රේණිගත වන පරිදි සම්බන්ධ කරන්න.



රූපය 1

පරිපථයේ ආරම්භක දැරයේ අග්‍ර මාරු කර භ්‍රමණය වන දිශාව මාරු කිරීමේ පරිපථය



- පරිපථ රූප සටහන් අංක 1 පරිදි අතරමැදි ස්විචයට හා තනි ම. ස්විචයට යොත් සම්බන්ධ කරන්න.
- අතරමැදි ස්විචය එක් පැත්තකට සකසා තනි ම. ස්විචය ක්‍රියාත්මක කර මෝටරය ධාවනය කරන්න.
- භ්‍රමණය වන දිශාව නිරීක්ෂණය කරන්න.

- තනි මං ස්විචය විවෘත (off) කර මෝටරය ධාවනය නවතන්න.
- අතරමැදි ස්විචයේ කුඩුම්බිය (knob) පෙර තිබූ දිශාවෙන් මාරු කර අනෙක් පැත්තට යොමු කරන්න.
- තනි මං ස්විචය සංවෘත (on) කර මෝටරය විරුද්ධ දිශාවට භ්‍රමණය වන්නේ දැයි නිරීක්ෂණය කරන්න.
- ඉහත මෙන් ම පරිපථ අංක 2හි පරිදි දැහර මාරු කර අතරමැදි වහරුවට පරිපථය සම්බන්ධ කරන්න.
- සැපයුමට පරිපථය සම්බන්ධ කර තනිමං වහරුව සංවෘත කර මෝටරය ධාවනය කරවන්න.
- මෝටරයේ භ්‍රමණ දිශාව නිරීක්ෂණය කරන්න.

**නිරීක්ෂණයට මඟ පෙන්වීම :**

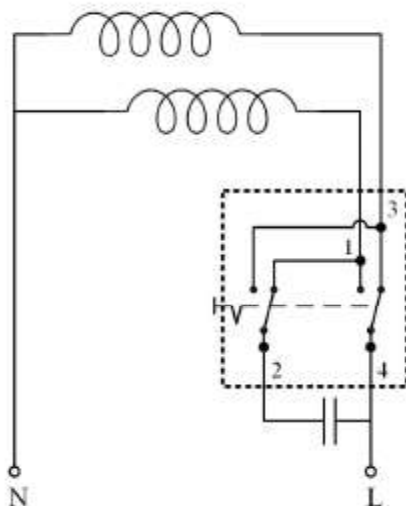
- දැහර පරිපථ දෙකෙන් එකක් හරහා ධාරාව ගමන් කරන දිශාව වෙනස් කළ විට මෝටරය භ්‍රමණය වන දිශාව මාරුවන බව හඳුනා ගන්න.
- ඉහත පරිපථ රූපසටහන්වල පරිදි එක් දැහරයකට තනි මං ස්විචය හරහා කෙළින් ම සැපයුම ලැබේ. අනෙක් දැහරයට අතර මැදි ස්විචය හරහා සැපයුම ලැබේ. අතරමැදි ස්විචයේ පළමු පිහිටීමේ දී L සැපයුම අංක 3 අග්‍රයට ලබා දේ. උදාසීන අග්‍රය එනම් N අංක 1 අග්‍රය වෙත සම්බන්ධ වේ. එවිට මෝටරය වාමාවර්තව භ්‍රමණය වේ යැයි සිතමු. නැවත තනිමං ස්විචය විවෘත කර අතරමැදි ස්විචයේ කුඩුම්බිය වෙනස් කර තනිමං ස්විචය සංවෘත කර සැපයුම ලබා දුන් විට L සැපයුම අංක 1 අග්‍රයට ද N සැපයුම අංක 3 අග්‍රයට ද ලැබේ. එවිට එම දැහරයේ අග්‍ර දෙක මාරු වී සැපයුම ලැබේ. එබැවින් මෝටරය දක්ෂිණාවර්තව භ්‍රමණය වේ.

**නිගමනය සඳහා උපදෙස් :**

50 W වැනි මෝටරවලට වඩා වැඩි මෝටරවල ආරම්භක දැහරය හා ධාවන දැහරය අතර ප්‍රතිරෝධී අගයන් අතර වෙනස වැඩි ය. එබැවින් භ්‍රමණය වන දිශාව වෙනස් කිරීම සඳහා ඉහත පරිදි ආරම්භක දැහර පරිපථයේ අග්‍ර දෙක හෝ ධාවන දැහර පරිපථයේ අග්‍ර දෙක මාරු කළ යුතු ය.

**විශේෂ කරුණු :**

මෙම වර්ගයේ කුඩා ප්‍රමාණයේ මෝටරවල ආරම්භක දැහරය හා ධාවන දැහරය අතර ප්‍රතිරෝධී අගයේ සැලකිය යුතු වෙනසක් නොමැත. උදාහරණයක් ලෙස 20 W ක ධාරිත්‍රක ආරම්භක හා ධාවන වර්ගයේ ප්‍රේරණ මෝටරයක ආරම්භක දැහරයේ ප්‍රතිරෝධී අගය හා ධාවන දැහරයේ ප්‍රතිරෝධී අගය ඉතා ආසන්න අගයන් දෙකක් වේ. එබැවින් භ්‍රමණය වන දිශාව මාරු කිරීම පහත රූපයේ පරිදි ධාරිත්‍රකය සම්බන්ධ වන දැහරය මාරු කිරීමෙන් සිදු කළ හැකි වේ.



ඇගයීම් පත්‍රිකාව - 02

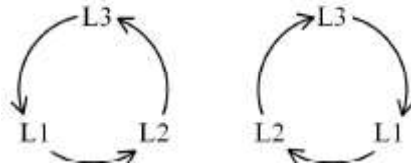
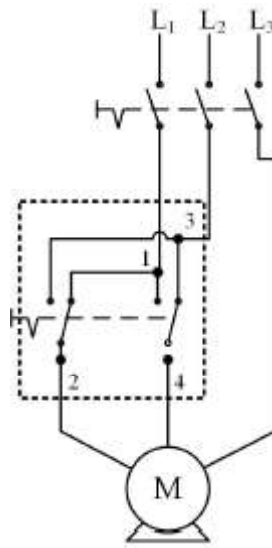
	පියවර	නියමිත ලකුණු	ලැබූ ලකුණු	වෙනත් කරුණු
පෙර සුදානම	අවශ්‍ය ද්‍රව්‍ය තෝරා ගැනීම	03		
	අවශ්‍ය ආවුද/උපකරණ තෝරා ගැනීම	03		
	සුදුසු ඇඳුමකින් ආයින්තම්වීම	03		
ක්‍රියාවලිය	මෝටරය බාහිර ව පිරිසිදු කිරීම	03		
	මෝටරයේ ඇතුළත් දත්ත සටහන කියවා සටහන් කිරීම	03		
	මෝටරයේ සැපයුම් යොත් අග්‍ර සම්බන්ධක පෙට්ටියෙන් ගලවා, රැහැන් ඉවත් කිරීම	04		
	යොත් ඉවත්කළ පසු මුර්ච්චි අදාළ ඇණවලට අමුණා තැබීම	04		
	මෝටරයේ දඟරවල සම්බන්ධතා විසන්ධි කිරීම	04		
	ධාරිත්‍රකය පරිපථයෙන් ගලවා ඉවත් කිරීම	04		
	මල්ටි මීටරය ප්‍රතිරෝධය මැනීම සඳහා අදාළ පරාසයට යොමු කර ශුන්‍ය සකස් කර ගැනීම	05		
	මල්ටි මීටරය ආධාරයෙන් දඟරවල ප්‍රතිරෝධ මැන ආරම්භක දඟරය වෙන් කර ගැනීම	10		
	මල්ටි මීටරය ආධාරයෙන් අතර මැදි ස්ඵ්ටයේ පොදු අග්‍ර හඳුනා ගැනීම	05		
	සපයා ඇති පරිපථ සටහනට අනුව මෝටරයේ දඟරවල අග්‍ර යොත් මගින් සම්බන්ධ කිරීම	10		
	අතර මැදි ස්ඵ්ටයට සැපයුම් යොත් සම්මත වර්ණ යොදා සම්බන්ධ කිරීම	05		
	සජීවි යොත් තනීමට ස්ඵ්ටය හරහා සම්බන්ධ කිරීම	04		
	මෝටරය වලනයවීම වැළැක්වීමට උපක්‍රමයක් යොදා ගැනීම	05		
	සැපයුම ලබා දී මෝටරය ධාවනය කරවීම	05		
	අතර මැදි වහරුවේ ස්ඵාතීය පිහිටුම වෙනස්කම් මෝටරයේ භ්‍රමණ දිශාව වෙනස් කිරීම	05		
ආකල්ප හා අගය පද්ධති	කණ්ඩායමේ අන් අය සමඟ සහයෝගයෙන් කටයුතු කිරීම	03		
	ආරක්ෂක පිළිවෙත් අනුගමනය කිරීම	03		
	සම්පත් ඵලදායී ලෙස යොදා ගැනීම	03		
	ආවුද උපකරණ පිරිසිදු කර ස්ඵාන ගත කිරීම	03		
	වැඩ ස්ඵානය පිරිසිදු ව පවත්වා ගැනීම	03		
එකතුව		100		

ප්‍රායෝගික ක්‍රියාකාරකම

2.4.3 තෙකලා මෝටරයක භ්‍රමණ දිශාව මාරු කිරීම

- නිපුණතාව 2 :** විදුලි ජවය උත්පාදනය, සම්ප්‍රේෂණය, බෙදා හැරීම සහ භාවිතය පිළිබඳ ව විමර්ශනය කරයි.
- නිපුණතා මට්ටම 2.4 :** ප්‍රත්‍යාවර්ත ධාරා යන්ත්‍රවල ක්‍රියාකාරීත්වය අධ්‍යයනය කරයි.
- කාලච්ඡේද සංඛ්‍යාව :** 01
- ඉගෙනුම් ඵලය :** තෙකලා මෝටරයක භ්‍රමණ දිශාව මාරු කරයි.
- අපේක්ෂිත කුසලතා :**
- තෙකලා (3 φ) මෝටරයක එකුම් කෙළවරවල් හඳුනා ගැනීම
  - තෙකලා මෝටරයක භ්‍රමණය වන චුම්බක ක්ෂේත්‍රයේ අනුපිළිවෙළ හඳුනා ගැනීම
  - තෙකලා මෝටරයක භ්‍රමණය වන චුම්බක ක්ෂේත්‍රයේ අනුපිළිවෙළ මාරු කිරීම
  - විදුලිමය කාර්යන්වල දී ආරක්ෂක පූර්වෝපා අනුගමනය කිරීම
- හැඳින්වීම :** ලියවන පට්ටල්, දොඹකර, විදුලි සෝපාන වැනි වලින දිශාව මාරු කිරීමට අවශ්‍යවන යන්ත්‍රවලට භාවිත කරන මෝටරවල භ්‍රමණ දිශාව මාරු කිරීමෙන් වලන දිශාව මාරු කර ගත හැකි ය. මෙම කාර්ය ඉතා ඉක්මණින් සහ හානිවලින් තොර ව සිදුකර ගැනීම ද අවශ්‍ය වේ. තෙකලා මෝටරවලින් ක්‍රියාකරන යන්ත්‍ර ක්‍රියාකරවීමේ දී වලන දිශාව මාරු කර ගන්නා ආකාරය පිළිබඳ හුරුවක් ලබාදීම මෙම ප්‍රායෝගික ක්‍රියාකාරකමේ අරමුණ වේ.
- මූලධර්මය :** තෙකලා ප්‍රේරණ මෝටරවල භ්‍රමණ දිශාව තීරණය වනුයේ භ්‍රමණය වන චුම්බක ක්ෂේත්‍රයක් උපයෝගී කර ගෙන ය. මෙම භ්‍රමණය වන චුම්බක ක්ෂේත්‍රය විදුලි සැපයුමේ කලා තුනකට සම්බන්ධ කරන ලද දඟර තුනක් මඟින් සිදු වේ.
- තෙකලා සැපයුමක වෝල්ටීයතාවන් + උපරිමය ශුන්‍ය හා - උපරිමය ඇති වන්නේ අනුපිළිවෙලින් අවස්ථා තුනක දී ය. එම අවස්ථාවන් තුන අතර එකිනෙක සැපයුම් වෝල්ටීයතාවන් අතර වෙනස 120° වේ. එනම් L1 කලාවේ උපරිම අගයට 120°කට පසු L2 කලාවේ උපරිම අගය ඇති වේ. තව ද L2 කලාවේ උපරිම අගය ඇති වී තවත් 120°කට පසු L3 කලාවේ උපරිමය ඇති වේ. මේ අනුව මෙම අනුපිළිවෙලට ම මෝටරයේ ස්ථායකයේ ඇති දඟර නිසා ද භ්‍රමණය වන චුම්බක ශ්‍රාවයක් ඇති වේ. එම භ්‍රමණය වන චුම්බක ශ්‍රාවය ඇති වන අනුපිළිවෙලට ම පහත රූපයේ පරිදි මෝටරයේ භ්‍රමකය භ්‍රමණය වේ. භ්‍රමණය වන චුම්බක ශ්‍රාවයේ අනුපිළිවෙළ වෙනස් කළ හොත් එම වෙනස්වන අනුපිළිවෙළ අනුව මෝටරයේ භ්‍රමකය භ්‍රමණය වන දිශාව ද වෙනස් වේ. උදා පහත රූපයේ පරිදි ABC දඟර තුන අනුපිළිවෙලට පිහිටුවා එයට L1, L2, L3 සැපයුම අනුපිළිවෙලට ලබා දුන් හොත් මෝටරය ඔරලෝසුවේ කටු යන දිශාවට භ්‍රමණය වේ යැයි සිතමු. දෙවනුව B දඟරයට L1 කලාවත්, A දඟරයට L2 කලාවත්, C දඟරයට L3 කලාවත් වශයෙන් කලාවන් දෙකක් මාරු කළ විට ස්ථායකයේ භ්‍රමණය වන චුම්බක ශ්‍රාවය ඇතිවන අනුපිළිවෙළ වන්නේ BAC වශයෙනි. ඒ අනුව මෝටරයේ භ්‍රමණය වන දිශාව කලාවන් දෙකක් මාරු කළ විට වෙනස් වේ.





- අවශ්‍ය උපකරණ හා ද්‍රව්‍ය:
- තෙකලා අශ්වබල 1 (1 HP) මෝටරය
  - ද්විධ්‍රැව දෙවිසි ස්විචය (5 A 400 V)
  - ධ්‍රැව තුනේ on / off ස්විචය
  - ඉස්කුරුප්පු නියන
  - නියෝන් ටෙස්ටරය
  - විදුලි කාර්මික පිහිය
  - පොදු අත් අඬුව
  - පැතලි අත් අඬුව
  - කපන අඬුවක්
  - 7/0.53 යොක් 6 m

**ක්‍රමවේදය**

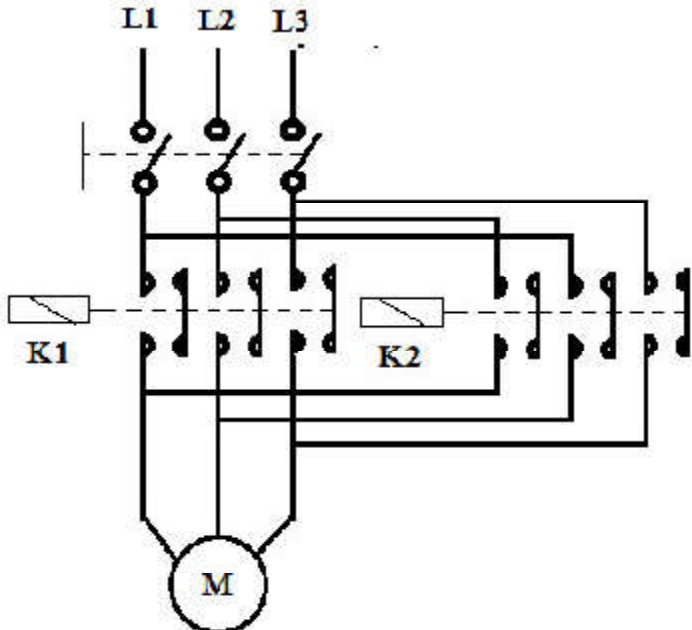
- තෙකලා මෝටරය, වැඩ බංකුව මත ස්ථාවරව තබා ගන්න.
- ද්විධ්‍රැව දෙවිසි ස්විචය හා ධ්‍රැව තුනේ on/off ස්විචය පරිපථයට සම්බන්ධ කරන්න.
- පරිපථ සටහන අනුව යොක් සම්බන්ධ කරන්න.
- සැපයුම ලබා දී ම ගුරුභවතාගේ අධීක්ෂණය යටතේ පමණක් සිදු කරන්න.
- සැපයුම ලබා දී ධ්‍රැව තුනේ ස්විචය on කර මෝටරයේ භ්‍රමණ දිශාව නිරීක්ෂණය කරන්න.
- ධ්‍රැව තුනේ ස්විචය off කර සැපයුම විසන්ධි කරන්න.
- ද්විධ්‍රැව දෙවිසි ස්විචයේ පවතින අවස්ථාව වෙනස් කරන්න.
- ධ්‍රැව තුනේ ස්විචය on කර මෝටරයේ භ්‍රමණ දිශාව නිරීක්ෂණය කරන්න.
- ධ්‍රැව තුනේ ස්විචය off කර සැපයුම විසන්ධි කරන්න.

නිරීක්ෂණයට මගපෙන්වීම: ● මෝටරයේ භ්‍රමණ දිශාව නිරීක්ෂණය පහසුව සඳහා මෝටරයේ අක්ෂයට කඩදාසි කැබැල්ලක් හෝ රෙදි කැබැල්ලක් අලවා ගන්න.

නිගමනය සඳහා උපදෙස්: ● සැපයුමේ ඕනෑ ම කලා දෙකක් ද්විධ්‍රැව දෙවිසි ස්විචය හරහා සම්බන්ධ කර ස්විචයේ පිහිටුම වෙනස් කිරීමෙන් කලාවන් දෙකක් මාරු වේ. එබැවින් මෝටරයේ භ්‍රමණ දිශාව වෙනස් කර ගත හැකි ය.

**විශේෂ කරුණු**

- මෙම ප්‍රායෝගික ක්‍රියාකාරකම සඳහා භාවිත කරන ස්විච් 400 V සඳහා ඔරොත්තු දිය යුතු බැවින් භාවිතයට පෙර ස්විච් 400 V සඳහා නිර්දේශිත බව තහවුරු කර ගන්න.
- මෙම පරිපථයට ප්‍රත්‍යාවර්ත වෝල්ටීයතාව සෘජුව ම සම්බන්ධ වන බැවින් ආරක්ෂිත පූර්වෝපා අනුගමනය කිරීම කෙරෙහි වැඩි අවධානයක් යොමු කරන්න.
- විදුලි සැපයුම ආශ්‍රිත ක්‍රියාකාරකම්වල දී ගුරුභවතාගේ මඟ පෙන්වීම හා උපදෙස් පරිදි කටයුතු කරන්න.
- ප්‍රායෝගික භාවිතයේ දී කලා දෙක මාරු කිරීම සඳහා පහත සඳහන් පරිපථය භාවිත වේ. ඒ සඳහා ස්පර්ශක්‍රීය දෙකක් (contactors) භාවිත වන අතර ඒවා ක්‍රියාත්මක වන්නේ  $K_1$  සහ  $K_2$  යන දඟරවලට විදුලිය සැපයීමෙනි.  $K_1$  ක්‍රියාත්මක වූ විට  $L_1, L_2, L_3$  පිළිවෙලින් මෝටරයට ලැබෙන අතර  $K_2$  ක්‍රියාත්මක වූ විට  $L_2, L_1, L_3$  පිළිවෙලින් මෝටරයට ලැබේ.



ඇගයීම් පත්‍රිකාව - 03

	පියවර	නියමිත ලකුණු	ලැබූ ලකුණු	වෙනත් කරුණු
පෙර සුදානම	අවශ්‍ය ද්‍රව්‍ය හා උපකරණ තෝරා ගැනීම	04		
	අවශ්‍ය ආවුද තෝරා කර ගැනීම	04		
	සුදුසු ඇඳුමකින් ආයින්තම්වීම	04		
ක්‍රියාවලිය	තෙකලා වීදුලි මෝටරය වැඩ බංකුව මත ස්ථාවර ව තබා ගැනීම	10		
	ධ්‍රැව තුනේ on/off ස්විචයේ ප්‍රධාන අග්‍ර සැපයුම ලබා දීම සඳහා ප්‍රමාණවත් දිගකින් යුතුව යොත් සම්බන්ධ කිරීම	10		
	ධ්‍රැව තුනේ on/off ස්විචයේ ප්‍රතිදාන අග්‍ර ද්විධ්‍රැව දෙවිසි ස්විචයේ ප්‍රදානය සමඟ සම්බන්ධ කිරීම	10		
	ද්විධ්‍රැව දෙවිසි ස්විචයට තෙකලා යොත් ප්‍රතිදානය සඳහා සවි කිරීම	10		
	ද්විධ්‍රැව දෙවිසි ස්විචයේ ප්‍රතිදානයට සම්බන්ධ කරන ලද යොත් මෝටරයට සම්බන්ධ කිරීම	10		
	පරිපථ සටහන අනුව යොත් සම්බන්ධ කිරීමේ නිරවද්‍යතාව තහවුරු කිරීම	08		
	ආරක්ෂිත ක්‍රමවේද අනුගමනය කරමින් තෙකලා සැපයුම ධ්‍රැව තුනේ on/off ස්විචයේ ප්‍රතිදානයට සම්බන්ධ කිරීම	10		
	ද්වි ධ්‍රැව දෙවිසි ස්විචයේ ස්ථානීය පිහිටුව වෙනස් කර මෝටරයේ භ්‍රමණ දිශාව මාරුකර පෙන් වීම	05		
ආකල්ප හා අගය පද්ධති	කණ්ඩායමේ අන් අය සමඟ සහයෝගයෙන් කටයුතු කිරීම	03		
	සම්පත් අරපිරීමැස්ම යුතු ව භාවිත කිරීම	03		
	පුද්ගල හා දේපල ආරක්ෂාව තහවුරු වන පරිදි කටයුතු කිරීම	03		
	ආවුද උපකරණ පිරිසිදු කර ස්ථාන ගත කිරීම	03		
	වැඩ ස්ථානය පිරිසිදු ව පවත්වා ගැනීම	03		
එකතුව		100		

ප්‍රායෝගික ක්‍රියාකාරකම

2.5.1 ස්ථීර චුම්බක සරල ධාරා මෝටරයක ආමේවර් ධාරාව අනුව වේගය වෙනස් වන ආකාරය නිරීක්ෂණය කිරීම

නිපුණතාව 2 : විදුලි ජවය උත්පාදනය, සම්ප්‍රේෂණය, බෙදාහැරීම සහ භාවිතය පිළිබඳවිමර්ශනය කරයි.

නිපුණතා මට්ටම 2.5 : විවිධ සරල ධාරා යන්ත්‍රවල ලාක්ෂණික අධ්‍යයනය කරයි.

කාලච්ඡේද සංඛ්‍යාව : 01

ඉගෙනුම් ඵලය : සරල ධාරා මෝටරවල ආමේවර් ධාරාව අනුව වේගය සහ ව්‍යාවර්තය වෙනස්වන ආකාරය ප්‍රස්ථාරිකව නිරූපණය කරයි.

- අපේක්ෂිත කුසලතා :
- සරල ධාරා මෝටරයක අග්‍ර හඳුනා ගැනීම
  - සරල ධාරා මෝටරයකට සැපයුම ලබා දීම
  - විචල්‍ය ප්‍රතිරෝධකයක් භාවිත කරමින් මෝටරයට ගලායන ධාරාව පාලනය කිරීම

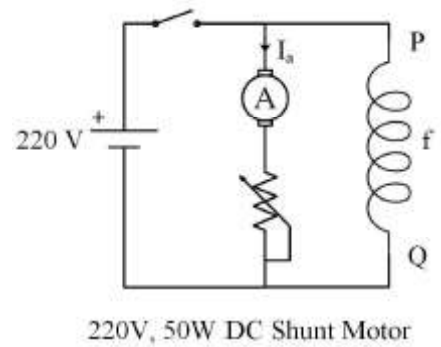
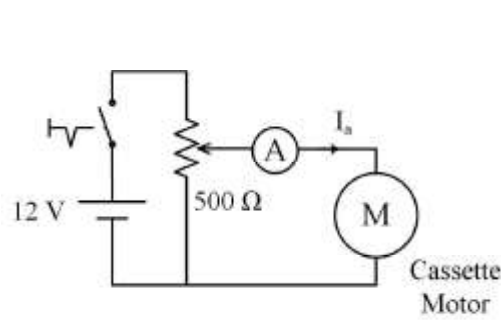
හැඳින්වීම : භ්‍රමවේගමානය (tacho meter) මගින් භ්‍රමක වේගය මැනීම මෝටර් මගින් විවිධ කාර්යයන් සිදු කර ගැනීමේ දී ඒවායේ භ්‍රමණ වේගය වෙනස් කිරීමට සිදු වේ. සරල ධාරා මෝටරයක භ්‍රමණ වේගය වෙනස් කළ හැකි අන්දම මෙම ප්‍රායෝගිකයෙන් විස්තර කෙරේ.

මූලධර්මය : චුම්බක ක්ෂේත්‍රයක් කැපෙන ලෙස ධාරාවක් ගෙන යන සන්නායකයක් පිහිට වූ විට එයට යම් යාන්ත්‍රික ශක්තියක් ලැබේ. මෙම ක්‍රියාව මෝටර් ක්‍රියාව ලෙස හැඳින් වේ. එවිට සන්නායකය චලනය වේ. චුම්බක ක්ෂේත්‍රය විදුලි චුම්බකයකින් හෝ ස්ථීර චුම්බකයකින් ලබා දිය හැකි ය. විදුලි චුම්බකයක් ලෙස දැගරයක් (ක්ෂේත්‍ර දැගරය) භාවිත කළ හොත් එය ආමේවරයට ශ්‍රේණිගතව හෝ සමාන්තරගතව සම්බන්ධ කළ යුතු ය. ආමේවරයට සමාන්තරගතව ක්ෂේත්‍ර දැගරය සම්බන්ධ කළ විට එයට ස්ථාවර සැපයුමක් ලැබෙන අතර ස්ථීර චුම්බක ක්ෂේත්‍රයක් පිහිටයි. චුම්බක ක්ෂේත්‍රය ලබා ගැනීම සඳහා ස්ථීර චුම්බක භාවිත කිරීමේ දී ද ස්ථීර චුම්බක ක්ෂේත්‍රයක් පිහිටයි. එම නිසා ස්ථාවර චුම්බක සරල ධාරා මෝටරයක ක්‍රියාව උපපට් මෝටරයක ක්‍රියාවට සමාන වේ. මෝටරයක ජවය ආමේවරයට ලැබෙන චුම්බක ශ්‍රාව සනත්වය, ආමේවරයේ සන්නායකවල දිග සහ සන්නායක තුළින් ගලන ධාරාවට සමානුපාතික වේ. මෝටරයක ශ්‍රාව සනත්වය සහ සන්නායකවල දිග වෙනස් කිරීම අපහසු වේ. එබැවින් මෝටරය තුළින් ගලා යන ධාරාව වෙනස් කර වේගය වෙනස් කළ හැකි ය.

- අවශ්‍ය උපකරණ හා ද්‍රව්‍ය :
- අඩු ජවයකින් යුත් 220 V සරල ධාරා මෝටරයක් හෝ 5 V හෝ 6 V ස්ථීර චුම්බක සරල ධාරා මෝටරයක් (කැසට් යන්ත්‍රයක මෝටරය)
  - 500 Ω කම්බි එතුම් විචල්‍ය ප්‍රතිරෝධකය (wire wound)
  - භ්‍රමවේගමානය (tacho meter)
  - විචල්‍ය ප්‍රතිරෝධකය සවි කිරීම සඳහා L හැඩය සහිත ඇලුමිනියම් හරස්කඩක්
  - ප්‍රතිසම මල්ට් මීටරය
  - සරල ධාරා සැපයුමක්
  - සම්බන්ධක යොන්

**ක්‍රමවේදය**

- විචල්‍ය ප්‍රතිරෝධකය L හැඩැති ඇලුමිනියම් හරස්කඩට සවි කර ගන්න.
- රූපයේ සඳහන් පරිදි පරිපථය එකලස් කරන්න.



- සැපයුම ලබා දී විචල්‍ය ප්‍රතිරෝධකය වෙනස් කරමින් ගලන ධාරාව අවමයේ සිට උපරිමය දක්වා පියවර කිහිපයකින් වෙනස් කරන්න.
- එක් එක් අවස්ථාවේ මෝටරය තුළින් ගලන ධාරාව අනුව වේගය වෙනස් වීම නිරීක්ෂණය කරන්න.

ධාරාව $I_a$	වේගය N

- එම ප්‍රතිඵල මත සුදුසු පරිමාණයකට ධාරාව අනුව වේගය වෙනස් වීම ප්‍රස්තාර ගත කරන්න.

**නිරීක්ෂණයට මගපෙන්වීම:**

- භ්‍රමවේගමානය (tachometer) මගින් කියවෙන පාඨාංකය නිරවද්‍ය කිරීමට මෝටර් අක්ෂයට කඩදාසි පටියක් අලවන්න.
- කැසට් යන්ත්‍රයක මෝටරය භාවිත කරන්නේ නම් මෝටරය පිටුපස ඇති පරිපථය ගලවා ඉවත් කර ගන්න.

**නිගමනය සඳහා උපදෙස් :**

- භ්‍රමවේගමානය පාඨාංකය වෙනස් වී ස්ථාවර වේගයකට පැමිණී පසු වේගය සටහන් කර ගන්න.
- ධාරාව ඉදිරියේ වේගය ප්‍රස්තාර ගත කිරීමෙන් එම රාශීන් දෙක අතර සම්බන්ධය සොයා ගන්න.

**විශේෂ කරුණු :**

- මෝටරයට ලබා ගන්නා ධාරා ප්‍රමාණය ( $I_a$ ) අනුව විචල්‍ය ප්‍රතිරෝධකය තෝරා ගන්න.

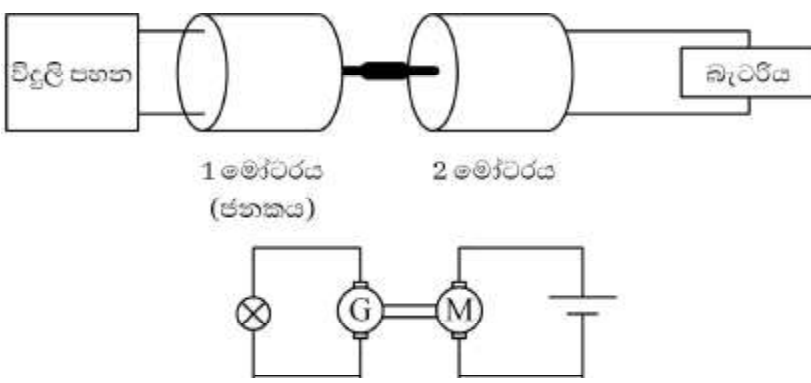
ඇගයීම් පත්‍රිකාව - 04

	පියවර	නියමිත ලකුණු	ලැබූ ලකුණු	වෙනත් කරුණු
පෙර සූදානම	අවශ්‍ය ද්‍රව්‍ය හා උපකරණ තෝරා ගැනීම	04		
	අවශ්‍ය ආවුද හා උපකරණ තෝරා කර ගැනීම	04		
	සුදුසු ඇඳුමකින් ආයින්තම් වීම	04		
ක්‍රියාවලිය	විවලය ප්‍රතිරෝධකය L හැඩැති ඇලුමිනියම් දණ්ඩට සවිකිරීම	10		
	විවලය ප්‍රතිරෝධකයේ දෙපස අග්‍ර SPST ස්විචයක් මඟින් සරල ධාරා සැපයුමට සම්බන්ධ කිරීමට ක්‍රමවේද යොදා ගැනීම	10		
	විවලය ප්‍රතිරෝධකයේ මැදි අග්‍රය හා සරල ධාරා මෝටරයේ සැපයුම් අග්‍ර අතරට ඇමීටරය නිවැරදි ධ්‍රැවීයතාවයෙන් සම්බන්ධ කිරීම	15		
	මෝටරයේ භ්‍රමක අක්ෂයට භ්‍රමවේගමානයේ සංවේදකය සම්බන්ධ කිරීම	10		
	සරල ධාරා සැපයුම සම්බන්ධකර විවලය ප්‍රතිරෝධකය සීරු මාරු කරමින් ධාරාව හා වේගය සටහන් කිරීම (අවම පාඨාංක සංඛ්‍යාව 5 කි) (3×5)	15		
	ධාරාව ඉදිරියේ වේගය ප්‍රස්තාර ගත කිරීම	08		
	ප්‍රස්තාරයේ නිරවද්‍යතාව	04		
ආකල්ප හා අගය පද්ධති	කණ්ඩායමේ අන් අය සමඟ සහයෝගයෙන් කටයුතු කිරීම	04		
	උපකරණවල ආරක්ෂාව තහවුරුවන පරිදි කටයුතු කිරීම	04		
	ආවුද උපකරණ පිරිසිදු කර ස්ථාන ගත කිරීම	04		
	වැඩ ස්ථානය පිරිසිදු ව පවත්වා ගැනීම	04		
එකතුව		100		

ප්‍රායෝගික ක්‍රියාකාරකම

2.5.2 මෝටරයක් විදුලි ජනකයක් ලෙස භාවිත කරමින් විබර අනුව ලබා ගන්නා ධාරාව වෙනස් වන අන්දම නිරීක්ෂණය කිරීම

- නිපුණතාව 2 : විදුලි ජවය උත්පාදනය, සම්ප්‍රේෂණය, බෙදාහැරීම සහ භාවිතය පිළිබඳ ව විමර්ශනය කරයි.
- නිපුණතා මට්ටම 2.5 : විවිධ සරල ධාරා යන්ත්‍රවල ලාක්ෂණික අධ්‍යයනය කරයි.
- කාලච්ඡේද සංඛ්‍යාව : 01
- ඉගෙනුම් ඵලය : සරල ධාරා ජනකයක ප්‍රතිදාන වෝල්ටීයතාව වැඩි කර ගත හැකි ආකාරය පැහැදිලි කරයි.
- අපේක්ෂිත කුසලතා :
  - සරල ධාරා ජනකයකින් ජනනය වන වෝල්ටීයතාව වැඩි කිරීම
  - ජනකයකට සම්බන්ධ කරන විබර අනුව ජනකය හුමණය වන වේගය ස්ථාවර කිරීම
- හැඳින්වීම : විදුලි ජනකයක් ස්ථාවර වේගයකින් හුමණය කිරීම ඉතා වැදගත් වේ. ජනකයකට සම්බන්ධ කරන විබර අනුව එහි වේගය වෙනස් වේ. මෙම ක්‍රියාව ආදර්ශයක් මගින් දැක්වීම මෙම ප්‍රායෝගිකයේ අරමුණ වේ.
- මූලධර්මය : විදුලි ජනකයකට විදුලි පහන් හෝ වෙනත් උචාරණ සම්බන්ධ කළ විට ඒ සඳහා අවශ්‍ය ධාරාව ජනකයෙන් ලබා ගනියි. එවිට ජනකය විබරන ක්‍රියාවකට භාජනය වන නිසා හුමණ වේගය අඩු වේ. ජනකයක හුමණ වේගය ස්ථාවරව පවත්වා ගැනීම ප්‍රධාන අවශ්‍යතාවක් බැවින් ජනකය හුමණය කිරීමට භාවිත කරන ප්‍රභවය විසින් අවශ්‍ය අවස්ථාවල දී අදාළ හුමක ව්‍යාවර්තය ලබා දිය යුතු ය.
- මෝටරයක් ජනකයක් ලෙස භාවිත කරමින් හුමණය කිරීමට තවත් මෝටරයක් යොදා ගත හැකි ය. ජනකයට විදුලි පහනක් හෝ වෙනත් විබරක් සම්බන්ධ කළ විට ජනකය හුමණය කිරීමට භාවිත කරන මෝටරයේ වේගය අඩු වන බව පෙනෙයි. එම අවස්ථාවේ දී ලබා ගන්නා ධාරාව මැනීමෙන් ජනකය විබරන ක්‍රියාවකට භාජනය වී ඇති බව දැක්විය හැකිය.
- අවශ්‍ය උපකරණ හා ද්‍රව්‍ය:
  - 6 V/ 12 V ස්ඵිර චුම්බක සහිත 5 W ට වඩා අඩු සරල ධාරා මෝටර් දෙකක් (මෝටර් දෙකේ අක්ෂ දෙක සමාන විෂ්කම්භයකින් යුක්ත විය යුතු ය.)
  - සම්බන්ධක වයර්
  - මෝටර් අක්ෂ දෙක යාන්ත්‍රිකව සම්බන්ධ කළ හැකි රබර් හෝ ප්ලාස්ටික් නළයක් (කාබන් පෑනක තීන්ත අවසන් වූ නළයක්)
  - ප්‍රතිසම මල්ටිමීටරයක්
  - මූණත් පහන් 2ක් (dial bulb 02/12 V)
- ක්‍රමවේදය :
  - මෝටර් දෙකෙහි අක්ෂය සපයාගත් ප්ලාස්ටික් නළය භාවිත කර සම්බන්ධ කරන්න.



- මෝටර් දෙකේ වෝල්ටීයතා අසමාන නම් වැඩි වෝල්ටීයතාව සහිත මෝටරය එළවුම් මෝටරය ලෙස භාවිත කරන්න.
- පළමුව ජනකය ලෙස භාවිත කරන මෝටරයේ සන්නායක දෙක විවෘතව තබා එළවුම් මෝටරයට ලබා ගන්නා ධාරාව මනින්න.
- ජනකය ලෙස භාවිත කරන මෝටරයේ ප්‍රතිදාන අග්‍රවලට මූණක් පහනක් සම්බන්ධ කර ධාරාව මනින්න.
- ඉන්පසු ප්‍රතිදානයට මූණක් පහන් දෙකක් සමාන්තරව සම්බන්ධ කර ප්‍රතිදාන ධාරාව මනින්න.

**නිරීක්ෂණයට මගපෙන්වීම:** • ධාරාව මැනීමේ දී මල්ටි මීටරයේ ඉහළ පරිමාණයකට තේරීම් ස්විචය යොමු කරන්න. ධාරා අගය ස්වල්ප වශයෙන් වෙනස් විය හැකි බැවින් ප්‍රතිසම මීටරය භාවිත කරන්න.

**නිගමනය සඳහා උපදෙස්:** • විබර ධාරාව වැඩිවන විට එළවුම් මෝටරයට ලබාගන්නා ධාරාව වැඩිවේ.  
 • සරල ධාරා මෝටරයක් ජනකයක් ලෙස භාවිත කරන නිසා ප්‍රතිදාන වෝල්ටීයතාව ස්පන්දාකාර සරල ධාරා වෝල්ටීයතාවක් වේ. ප්‍රතිදාන ධාරාව පිළිබඳ ව නිගමනය කිරීමේ දී ඒ පිළිබඳ ව සැලකිලිමත් විය යුතු ය.

**විශේෂ කරුණු** : • ප්‍රායෝගික ක්‍රියාකාරකම ආරම්භයට පෙර 6 V/ 12 V ස්ථීර චුම්බක සහිත 5 W ට වඩා අඩු සරල ධාරා මෝටරයේ පිටුපස ඇති පරිපථය ගලවා ඉවත් කරන්න.

**ඇගයීම් පත්‍රිකාව 05**

	පියවර	නියමිත ලකුණු	ලැබූ ලකුණු	වෙනත් කරුණු
පෙර සූදානම	අවශ්‍ය ද්‍රව්‍ය හා උපකරණ තෝරා ගැනීම	05		
	අවශ්‍ය ආවුද්‍ර උපකරණ තෝරා ගැනීම	05		
ක්‍රියාවලිය	සපයාගත් ස්ථීර චුම්බක සරල ධාරා මෝටර් දෙකේ (කැසට් මෝටර් නම්) පිටුපස යොදා ඇති පරිපථ ගලවා ඉවත් කිරීම (05×2)	10		
	මෝටර් දෙකට වෙන වෙන ම සරල ධාරා සැපයුම ලබා දී බහුමානය ආධාරයෙන් ප්‍රදාන වෝල්ටීයතාව මැන ගැනීම	10		
	මෝටර් දෙකෙන් ජනකය ලෙස ගැලපෙන මෝටරය තෝරා ගැනීම	05		
	මෝටර් දෙකේ අක්ෂ දෙක එකිනෙක යාන්ත්‍රික ව සම්බන්ධ කිරීම සඳහා ක්‍රමවේදයක් භාවිත කිරීම	10		
	මෝටර් දෙකේ අක්ෂ ඒක රේඛීය ව පිහිටන සේ, මෝටර් දෙක ස්ථාවරව සවිකර ගැනීම සඳහා යෝග්‍ය ක්‍රමවේදයක් භාවිත කිරීම	10		
	එළවුම් මෝටරයට සරල ධාරා සැපයුම ලබා දීම සඳහා ක්‍රමවේදයක් යොදා ගැනීම	05		
	ප්‍රතිදානය ලෙස සම්බන්ධ කළ මෝටරයට මූණක් පහනක් සම්බන්ධ කර			
	• ධාරාව මැනීම	05		
	• වෝල්ටීයතාව මැනීම	05		
ප්‍රතිදානයට මූණක් පහන් දෙකක් සම්බන්ධ කර				
• ධාරාව මැනීම	08			
• වෝල්ටීයතාව මැනීම	07			
ආකල්ප හා අගය පද්ධති	ආරක්ෂාව තහවුරු වන පරිදි කටයුතු කිරීම	03		
	කණ්ඩායමේ අන් අය සමඟ සහයෝගයෙන් කටයුතු කිරීම	03		
	කාර්යට උචිත ක්‍රමවේද සැලසුම් කිරීම	03		
	කාර්ය අවසන් වූ පසු ද්‍රව්‍ය හා උපකරණ වෙන් කර තැබීම	03		
	වැඩ ස්ථානය පිරිසිදු ව පවත්වා ගැනීම	03		
එකතුව		<b>100</b>		



ප්‍රායෝගික ක්‍රියාකාරකම

2.5.3 සරල ධාරා උපපථ ක්ෂේත්‍ර එකුම් මෝටරයක භ්‍රමණ දිශාව වෙනස් කිරීම

නිපුණතාව 2 : විදුලි ජවය උත්පාදනය, සම්ප්‍රේෂණය, බෙදාහැරීම සහ භාවිතය පිළිබඳ ව විමර්ශනය කරයි.

නිපුණතා මට්ටම 2.5 : විවිධ සරල ධාරා යන්ත්‍රවල ලාක්ෂණික අධ්‍යයනය කරයි.

කාලච්ඡේද සංඛ්‍යාව : 01

ඉගෙනුම් ඵලය : උපපථ සරල ධාරා මෝටරයක භ්‍රමණ දිශා මාරු කර ධාවනය කරයි.

- අපේක්ෂිත කුසලතා :
- උපපථ සරල ධාරා මෝටරයක එකුම්වල කෙළවරවල් හඳුනා ගැනීම
  - සරල ධාරා මෝටරයකට සැපයුම ලබා දීම
  - විවිධ අවශ්‍යතා සඳහා සුදුසු ස්විච් භාවිත කිරීම
  - මෝටරයකට ලබා ගන්නා ධාරාවට අනුව ස්විච් තෝරා ගැනීම

හැඳින්වීම : රේඛීය හෝ භ්‍රමක චලිතයක දිශාව ප්‍රතිවර්තා කිරීම සඳහා දිශාව මාරු කළ හැකි මෝටරයක් භාවිත කළ හැකි ය. ඒ සඳහා සරල ධාරා මෝටරයක් භාවිත කළ හැකි අන්දම මෙම ප්‍රායෝගිකයෙන් විස්තර කෙරේ.

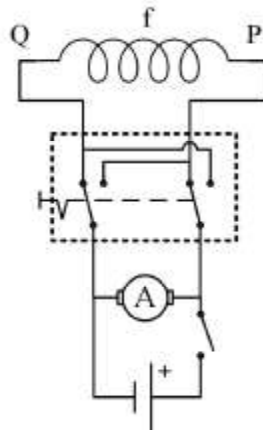
මූලධර්මය : මෝටරයක භ්‍රමණය සිදුවන්නේ චුම්බක ක්ෂේත්‍රයක් තුළ තබා ඇති ධාරාවක් ගෙන යන සන්නායකයක සිදුවන චලනයේ දිශාව පිළිබඳ ව ෆ්ලෙමින් විසින් ඉදිරිපත් කරන ලද නියමය අනුව ය. එම නියමය අනුව ධාරාව ගලායන දිශාව හෝ චුම්බක ක්ෂේත්‍රයේ දිශාව වෙනස් කිරීමෙන් භ්‍රමකය භ්‍රමණය වන දිශාව මාරු කළ හැකි ය. සරල ධාරා මෝටරයක චුම්බක ක්ෂේත්‍රය ලබාගැනීමට ස්ථිර චුම්බක හෝ විදුලි චුම්බක භාවිත කළ හැකි ය. චුම්බක ක්ෂේත්‍රය ලබා ගැනීමට ස්ථිර චුම්බක භාවිත කරන කුඩා සරල ධාරා මෝටරවල චුම්බක ක්ෂේත්‍රයේ දිශාව මාරු කළ නොහැකි අතර ආමේවරයට සපයන ධාරාවේ දිශාව වෙනස් කිරීමෙන් භ්‍රමක දිශාව වෙනස් කළ හැකි ය.

විශාල ප්‍රමාණයේ සරල ධාරා මෝටරවල චුම්බක ක්ෂේත්‍රය විදුලි චුම්බකවලින් ලබා ගන්නා නිසා ආමේවරයේ ගලායන ධාරාවේ දිශාව වෙනස් කිරීමෙන් හෝ ක්ෂේත්‍ර දඟරයේ ගලායන ධාරාවේ දිශාව වෙනස් කිරීමෙන් චුම්බක ක්ෂේත්‍රයේ දිශාව මාරු කිරීම කළ හැකි වේ. එමගින් මෝටරයේ භ්‍රමක දිශාව මාරු කළ හැකි ය. සරල ධාරා මෝටර වර්ග තුනෙන් උපපථ එකුම් මෝටරවල (ක්ෂේත්‍ර දඟරය ආමේවර දඟරයට සමාන්තරව යොදා ඇත.) ක්ෂේත්‍රයේ ධාරාව ගලායන දිශාව පහසුවෙන් මාරු කළ හැකි ය.

අවශ්‍ය උපකරණ හා ද්‍රව්‍ය :

- 220 V, 50 W උපපථ එකුම් සරල ධාරා මෝටර 1
- ද්විධ්‍රැව දෙවිසි (DPDT) ස්විචය
- සම්බන්ධක යොත්
- තනිධ්‍රැව තනිවිසි (SPST) ස්විචය
- විචල්‍ය සරල ධාරා සැපයුම

- ක්‍රමවේදය :
- උපපථ එකුම් මෝටරය ස්ථිර ව සවි කර ගන්න.
  - මෝටරයේ එකුම් දෙක නිවැරදි ව හඳුනා ගන්න.
  - ක්ෂේත්‍ර දඟරයට සම්බන්ධ සන්නායක කෙළවර රූපයේ සඳහන් පරිදි ස්විචයට සම්බන්ධ කරන්න.
  - ආමේවර දඟරයට සම්බන්ධ යොත් සෘජු ව සැපයුමට සම්බන්ධ කරන්න.
  - සැපයුම තනි ධ්‍රැව තනිවිසි ස්විචයක් හරහා සම්බන්ධ කරන්න.
  - ද්විධ්‍රැව දෙවිසි ස්විචය එක් පසකට යොමු කර මෝටරය භ්‍රමණය වන දිශාව නිරීක්ෂණය කරන්න.
  - ද්විධ්‍රැව දෙවිසි ස්විචය අනෙක් පසට යොමු කර මෝටරය භ්‍රමණය වන දිශාව නිරීක්ෂණය කරන්න.



- නිරීක්ෂණයට මගපෙන්වීම:**
  - මෝටරයේ භ්‍රමණ දිශාව නිරීක්ෂණය කිරීම සඳහා මෝටර් අක්ෂයට කඩදාසි තීරුවක් අලවන්න.
- නිගමනය සඳහා උපදෙස් :**
  - උපපථ එකුම් මෝටරයක ක්ෂේත්‍ර දඟරයේ සැපයුම මාරු කිරීමෙන් භ්‍රමණ දිශාව මාරු කළ හැකි ය.
- විශේෂ කරුණු :**
  - SPST ස්විචය පාලන ස්විචය ලෙස භාවිත කරන්න. මෝටරයට අදාළ වෝල්ටීයතාව නිවැරදි ව ලබා දෙන්න.

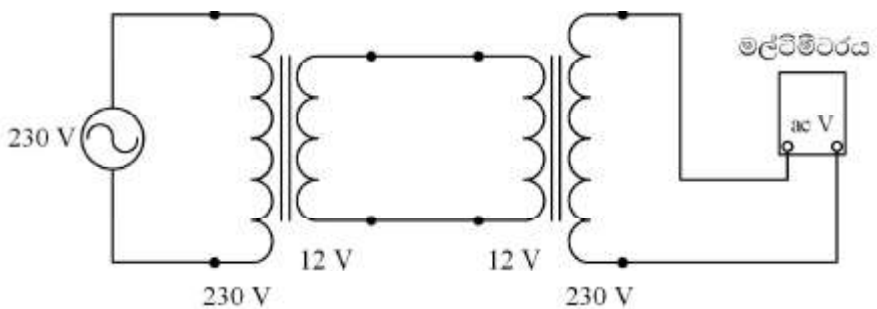
ඇගයීම් පත්‍රිකාව 06

	පියවර	නියමිත ලකුණු	ලැබූ ලකුණු	වෙනත් කරුණු
පෙර සූදානම	අවශ්‍ය ද්‍රව්‍ය හා උපකරණ තෝරා ගැනීම	05		
	අවශ්‍ය ආවුද්‍ය තෝරා ගැනීම	05		
ක්‍රියාවලිය	මෝටරය වලින නොවන සේ ස්ථිරව තබා ගැනීමට ක්‍රමවේදයක් භාවිත කිරීම	10		
	මෝටරයේ ආම්බවර එකුම හා ක්ෂේත්‍ර එකුම වෙන් වෙන් ව හඳුනා ගැනීම	10		
	ද්වි ධ්‍රැව දෙවිසි ස්විචයේ අග්‍ර මල්ට්‍රි මීටරය භාවිතයෙන් සොයා ගැනීම	10		
	ආම්බවර දඟරයට සෘජුව ම සැපයුම ලබා දිය හැකි පරිදි යොත් සම්බන්ධ කිරීම	10		
	ක්ෂේත්‍ර එකුමට සැපයුම ලබා දීම සඳහා ද්විධ්‍රැව දෙවිසි ස්විචයට රැහැන් සම්බන්ධ කිරීම	10		
	ක්ෂේත්‍ර දඟරය හා ද්වි ධ්‍රැව දෙවිසි ස්විචයේ ප්‍රතිදාන අග්‍ර සම්බන්ධ කිරීම	10		
	ද්වි ධ්‍රැව දෙවිසි ස්විචයට සැපයුම ලබාදීම සඳහා තනි ධ්‍රැව තනි විසි ස්විචය සම්බන්ධ කිරීම	05		
	සැපයුම ලබා දී මෝටරය එක් පසකට ධාවනය කරවීම	05		
	මෝටරයේ භ්‍රමණ දිශාව මාරු කර ධාවනය කරවීම	05		
ආකල්ප හා අගය පද්ධති	කණ්ඩායමේ අන් අය සමඟ සහයෝගයෙන් කටයුතු කිරීම	03		
	ආරක්ෂක ක්‍රමවේද අනුගමනය කිරීම	03		
	සම්පත් අරපිරීමැස්මෙන් භාවිත කිරීම	03		
	ආවුද්‍ය, උපකරණ පිරිසිදු කර ස්ථාන ගත කිරීම	03		
	වැඩ ස්ථානය පිරිසිදු ව පවත්වා ගැනීම	03		
එකතුව		100		

ප්‍රායෝගික ක්‍රියාකාරකම

2.6.1 අවකර පරිණාමක දෙකක් භාවිතයෙන් අධිකර පරිණාමක ක්‍රියාව ලබා ගැනීම හා පරිණාමක ක්‍රියාවලියේ දී ජව හානියක් සිදුවන බව පෙන්වීම

- නිපුණතාව 2 : විදුලි ජවය උත්පාදනය, සම්ප්‍රේෂණය, බෙදා හැරීම සහ භාවිතය පිළිබඳ විමර්ශනය කරයි.
- නිපුණතා මට්ටම 2.6 : විවිධ පරිණාමකවල භාවිත විමර්ශනය කරයි.
- කාලච්ඡේද සංඛ්‍යාව : 01
- ඉගෙනුම් ඵලය :
  - පරිණාමකයක මූල ධර්මය පැහැදිලි කරයි.
  - ප්‍රදාන වෝල්ටීයතාව 230 V වන ජව පරිණාමකයක ප්‍රතිදාන වෝල්ටීයතාව මැන එමගින් පරිණාමකයේ වර්ගය හඳුනාගනියි.
- අපේක්ෂිත කුසලතා :
  - ප්‍රදාන හා ප්‍රතිදාන වෝල්ටීයතා මැන පරිණාමක වර්ගය හඳුනා ගැනීම
  - සමාන අවකර පරිණාමක දෙකක් යොදා අධිකර පරිණාමක ක්‍රියාව ලබා ගැනීම
  - පරිණාමකයේ දී ජව හානියක් සිදුවන බව පරීක්ෂාත්මක ව තහවුරු කිරීම
  - ජව පරිණාමකයක එතුම්වල ප්‍රතිරෝධය මැන ප්‍රාථමික හා ද්විතීයික දඟර වෙන වෙන ම හඳුනාගැනීම
- හැඳින්වීම : පරිණාමකයක ප්‍රදාන වෝල්ටීයතාවට වඩා ප්‍රතිදාන වෝල්ටීයතාව අඩු නම් එය අවකර පරිණාමක ලෙස හඳුන්වයි. සමාන අවකර පරිණාමක දෙකක් භාවිතයෙන් එනම් එක් පරිණාමකයක ප්‍රතිදානය අනෙක් පරිණාමකයේ ද්විතීයික දඟරයට ප්‍රදානය කිරීමෙන් අධිකර පරිණාමක ක්‍රියාව ආදර්ශනය කළ හැකි වේ.
- මූලධර්මය : පරිණාමකයක ප්‍රාථමික හා ද්විතීයික දඟරවල පොටවල් අතර අනුපාතය වෝල්ටීයතා අතර අනුපාතයට සමාන වේ. පරිණාමකයක පරිණාමන ක්‍රියාවලියේ දී සුළු ධාරා හානිය, මන්දායන හානිය සහ තඹ හානිය නිසා ජව හානියක් ඇතිවේ.
- අවශ්‍ය උපකරණ හා ද්‍රව්‍ය :
  - ප්‍රදාන හා ප්‍රතිදාන වෝල්ටීයතා සමාන පරිණාමක දෙකක් (230 V/ 12 V)
  - තුන්කුරු පේනුවක්
  - ප්‍රතිසම බහුමානයක්
  - සම්බන්ධක යොත්
  - පරිවරණ පටි
- ක්‍රමවේදය :
  - ප්‍රතිසම බහුමානය ඕම් පරාසයේ ගැලපෙන ප්‍රතිරෝධී අගයකට යොදා ඒෂණී අග්‍ර එක මත තබා ශුන්‍ය සකස් කර ගන්න.
  - සපයා ගෙන ඇති අවකර පරිණාමකයේ ප්‍රාථමික හා ද්විතීයික එතුම්වල ප්‍රතිරෝධය මැන සටහන් කර ගන්න. (ප්‍රතිරෝධය වැඩි එතුම ප්‍රාථමික එතුම ලෙසත් ප්‍රතිරෝධය අඩු එතුම ද්විතීයික එතුම ලෙසත් නම් කරන්න)
  - පරිණාමකයේ ප්‍රාථමික එතුමේ දෙකෙළවරට, සම්බන්ධ යොත් වෙන වෙන ම සවිකර පරිවරණ පටි මගින් පරිවරණය කරන්න.



- සම්බන්ධක යොතේ ඉතිරි අග්‍ර දෙක තුන් කුරු ජේෂ්ටවේ  $L_1$  හා  $N_1$  යනුවෙන් දක්වා ඇති අග්‍රවලට අග්‍රණය කරන්න.
- බහුමානය 250 V AC පරාසයට යොමු කර සැපයුම ලබා ගන්නා කෙවෙති පිටුවානේ සජීවී හා උදාසීන අග්‍ර අතර වෝල්ටීයතාව මැන සටහන් කර ගන්න.
- පරිණාමකයේ ප්‍රතිදාන අග්‍ර එකිනෙකට නොගැටෙන සේ ඇත් කර තබා පරිණාමකයට සම්බන්ධ කළ තුන් කුරු ජේනුව ප්‍රධාන සැපයුමේ කෙවෙති පිටුවානට සම්බන්ධ කර ස්විචය සංවෘත කරන්න.
- බහුමානය 50 V AC පරාසයට යොමුකර පරිණාමකයේ ප්‍රතිදාන වෝල්ටීයතා මැන සටහන් කර ගන්න.
- සැපයුම විසන්ධි කර, තුන් කුරු ජේනුව ගලවා පරිණාමකයට සම්බන්ධ කළ යොත ද ගලවා ඉවත් කර ගන්න.
- ඉවත් කර ගත් සම්බන්ධක යොත අනෙක් පරිණාමකයේ ප්‍රාථමික දැරයට සවි කර, පෙර පරිදි ම ක්‍රියා කරන්න. ( ඒ අනුව පරිණාමක දෙකම සමාන ප්‍රතිදාන වෝල්ටීයතා සහිත බව තහවුරු කර ගන්න)
- සම්බන්ධක යොත සවි කළ පරිණාමකයේ ද්විතියික එතුමට අනෙක් පරිණාමකයේ ප්‍රතිදාන අග්‍ර සම්බන්ධ කර, පරිවරණ පටි මගින් පරිවරණය කරන්න.
- පරිණාමකයේ විවෘත ව ඇති දෙකෙළවර එකට නොගැටෙන සේ ඇත් කර එකලසේ තුන්කුරු ජේනුව ප්‍රධාන විදුලි සැපයුමේ කෙවෙති පිටුවානට සම්බන්ධ කර ස්විචය සංවෘත (on) කරන්න.
- බහුමානය 250 V AC පරාසයට යොමු කර (ශරීරයේ ස්පර්ශ නොවන පරිදි) ප්‍රතිදාන අග්‍රවල වෝල්ටීයතා මැන සටහන් කර ගන්න.

**නිරීක්ෂණයට මගපෙන්වීම :**

- බහුමානය භාවිතයේ දී අදාළ රාශියට හා පරාසයට බහුමානය සකස් කර ගන්න.
- ප්‍රධාන සැපයුම් වෝල්ටීයතා සම්බන්ධ රැහැන් පරිවරණය පටි යොදා පරිවරණය කර ගැනීම මගින් ආරක්ෂාව තහවුරු කර ගන්න.

**නිගමනය සඳහා උපදෙස් :**

- අවකර පරිණාමකවල දැරයේ ප්‍රතිරෝධය වැඩි දැරය ප්‍රාථමික දැරය ලෙස හඳුනා ගැනීම
- පළමු පරිණාමකයේ ප්‍රදාන වෝල්ටීයතාවය 230 V කි. එහි ප්‍රතිදාන වෝල්ටීයතාව 12 V ක් නම් ද, දෙවන පරිණාමකය පළමු පරිණාමකයට සම වන නිසා, එහි ප්‍රදාන වෝල්ටීයතාව 12 V කි. ඒ අනුව ප්‍රතිදාන වෝල්ටීයතාව 230 V විය යුතු ය. එහෙත් පරීක්ෂණයේ ප්‍රතිඵල මත පහත තීරණවලට එළඹිය හැකි ය.
- පළමු අවකර පරිණාමකයේ ද්විතියික දැරයට දෙවන අවකර පරිණාමකයේ ද්විතියිකය සම්බන්ධ කර ප්‍රාථමික දැරයේ දෙකෙළවරින් අධිකර පරිණාමන ක්‍රියාව ලබා ගත හැකි වීමයි.
- දෙවන පරිණාමකයේ ප්‍රතිදාන අග්‍රවල අපේක්ෂිත වෝල්ටීයතාව නොලැබීම ජව හානිය නිසා සිදු වී ඇත.

**විශේෂ කරුණු :**

- පරිණාමකයකින් ප්‍රතිදාන වෝල්ටීයතාවක් ලබා ගැනීමට ප්‍රත්‍යාවර්ත වෝල්ටීයතාවක් ප්‍රදානය කළ යුතු ය.
- ඕනෑ ම පරිණාමකයක ද්විතියික දැරයේ ප්‍රතිදානයේ අග්‍ර මගින් සෘජුව ම සරල ධාරා වෝල්ටීයතාවයක් නොපිහිටයි.

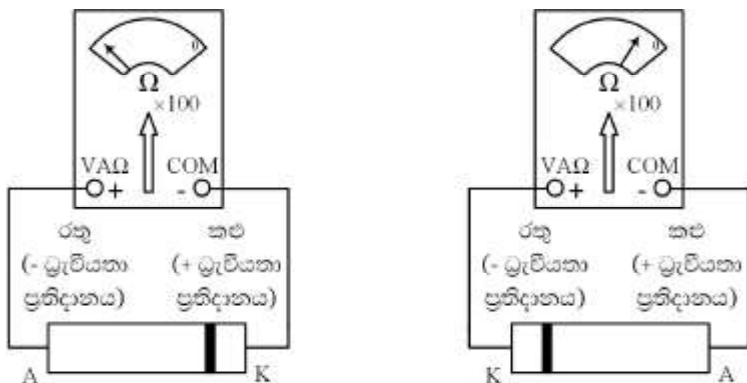
ඇගයීම් පත්‍රිකාව 07

	පියවර	නියමිත ලකුණු	ලැබූ ලකුණු	වෙනත් කරුණු
පෙර සූදානම	අවශ්‍ය ද්‍රව්‍ය හා උපකරණ තෝරා ගැනීම	05		
	අවශ්‍ය ආවුද්‍ය තෝරා ගැනීම	05		
ක්‍රියාවලිය	ප්‍රතිසම මල්ටි මීටරය අවශ්‍ය රාශියට හා පරාසයට යොමු කිරීම (5×2)	10		
	මල්ටි මීටරය භාවිත කර පරිණාමක දෙකෙහි <ul style="list-style-type: none"> <li>● ප්‍රාථමික දඟර වෙන්කර ගැනීම (5×2)</li> <li>● ද්විතියික දඟර වෙන්කර ගැනීම (5×2)</li> </ul>	20		
	එක් පරිණාමකයට ප්‍රාථමික දඟර දෙකෙළවරට සැපයුම් යොත් සවි කිරීම සම්බන්ධක අග්‍ර නිසි ලෙස පරිවරණය කිරීම	05		
	සැපයුම් පරිණාමකයේ ද්විතියික දඟර අග්‍ර අනෙක් පරිණාමකයේ ප්‍රාථමික දඟර අග්‍ර සමඟ සම්බන්ධ කිරීම	05		
	සම්බන්ධක අග්‍ර නිසි ලෙස පරිවරණය කිරීම	05		
	සැපයුම් යොත් සම්බන්ධ පරිණාමකයට සැපයුම ලබා දීම	05		
	දෙවන පරිණාමකයේ ප්‍රතිදාන වෝල්ටීයතාව මැනීම සඳහා මල්ටි මීටරය සකස් කර ගැනීම <ul style="list-style-type: none"> <li>● රාශියට යොමු කිරීම (05)</li> <li>● පරාසයට යොමු කිරීම (05)</li> </ul>	10		
	දෙවන පරිණාමකයේ ප්‍රතිදාන වෝල්ටීයතාව මැන සටහන් කිරීම	05		
	ප්‍රතිදාන වෝල්ටීයතාවයේ වෙනස්වීම්වලට හේතු ඉදිරිපත් කිරීම	05		
ආකල්ප හා අගය පද්ධති	කණ්ඩායමේ අන් අය සමඟ සහයෝගයෙන් කටයුතු කිරීම	04		
	ක්‍රියාවලිය තුළ ආරක්ෂක ක්‍රමවේද අනුගමනය කිරීම	04		
	සම්පත් අරපිරිමැස්මෙන් භාවිත කිරීම	04		
	ආවුද්‍ය, උපකරණ පිරිසිදු කර ස්ථාන ගත කිරීම	04		
	වැඩ ස්ථානය පිරිසිදු ව පවත්වා ගැනීම	04		
එකතුව		<b>100</b>		

ප්‍රායෝගික ක්‍රියාකාරකම

3.2.1 ප්‍රතිසම මල්ටි මීටරය ආධාරයෙන් විවිධ ඩයෝඩවල අග්‍ර හඳුනාගැනීම

- නිපුණතාව 3 : ඉලෙක්ට්‍රොනික තාක්ෂණය ඒදිනෙදා භාවිත සඳහා යෙදෙන ආකාරය විමර්ශනය කරයි.
- නිපුණතා මට්ටම 3.2 : අවශ්‍යතාව අනුව විවිධ වර්ගයේ PN සන්ධි යොදා ගනියි.
- කාලච්ඡේද සංඛ්‍යාව : 01
- ඉගෙනුම් ඵලය : සෘජුකාරක ඩයෝඩ, සෙන්ර් ඩයෝඩ, LED සහ ලක්ෂීය සම්බන්ධතා ඩයෝඩවල ක්‍රියාකාරීත්වය සහ භාවිත පැහැදිලි කරයි.
- අපේක්ෂිත කුසලතා :
  - ප්‍රතිසම මල්ටි මීටරයක අපේක්ෂිත ප්‍රතිරෝධ පරාසය තෝරා ගැනීම
  - ප්‍රතිසම මල්ටි මීටරය භාවිතයෙන් ඩයෝඩයේ පෙර නැඹුරු අවස්ථාව තෝරා ගැනීම
  - ඒ ඇසුරෙන් ඩයෝඩයේ අග්‍ර වෙන් කර හඳුනා ගැනීම
- හැඳින්වීම : ඉලෙක්ට්‍රොනික ක්ෂේත්‍රයේ දී ප්‍රත්‍යාවර්ත ධාරා සෘජුකරණය සඳහා මෙන් ම, විවිධ කාර්යන් සඳහා ඩයෝඩ භාවිත කෙරේ. එවැනි අවස්ථාවල දී ඩයෝඩය නිවැරදි ව දිශා ගැන්වීම කළ යුතු අතර ජව සැපයුම් පද්ධතියේ දෝෂ ඇති වූ විට ඩයෝඩ නිවැරදි ක්‍රියාකාරීත්වයේ පවති දැයි තහවුරු කර ගැනීමට ද සිදු වේ.
- මූලධර්මය : ඩයෝඩයක් නිෂ්පාදනය කර ඇත්තේ p හා n වර්ගයේ අර්ධ සන්නායක මඟිනි. මෙවැනි ඩයෝඩයක් විදුලියට සම්බන්ධ කළ විට පෙර නැඹුරු අවස්ථාවේ පමණක් ධාරාවක් ගලා යන අතර එම අවස්ථාවේ දී ඩයෝඩයේ දෙකෙළවර 0.6 V පමණ විභව අන්තරයක් රඳවා ගනී. පසු නැඹුරුවේ දී ඩයෝඩය තුළින් ධාරාව ගලා නොයන අතර එම අවස්ථාවේ ඩයෝඩයේ අභ්‍යන්තර ප්‍රතිරෝධය අනන්ත වන නිසා, ඩයෝඩය දෙකෙළවර සැපයුම් විභවය පිහිටයි. එම මූලධර්මය මෙම ප්‍රායෝගික ක්‍රියාකාරකමේ දී යොදා ගැනෙයි.
- අවශ්‍ය උපකරණ හා ද්‍රව්‍ය :
  - 1N4001 සෘජුකාරක ඩයෝඩ, LED, සෙන්ර් ඩයෝඩ, ලක්ෂීය සම්බන්ධ ඩයෝඩ
  - ව්‍යාපෘති පුවරුවක්
  - ප්‍රතිසම මල්ටි මීටරයක්
- ක්‍රමවේදය :
  - මල්ටි මීටරය  $\times 10$  ඕම් පරාසයට යොමු කරන්න.
  - මල්ටි මීටරයේ ඒෂණීය අග්‍ර දෙක ස්පර්ශ වන පරිදි සම්බන්ධකර ශුන්‍ය සකසනය ආධාරයෙන් දර්ශකය ශුන්‍ය වන පරිදි සකසන්න.
  - සෘජුකාරක ඩයෝඩය ව්‍යාපෘති පුවරුවේ සම්බන්ධ කරන්න.
  - මල්ටි මීටරයේ ඒෂණීය අග්‍ර දෙක ඩයෝඩයේ සම්බන්ධක අග්‍ර දෙකට තබා ප්‍රතිරෝධය මැන සටහන් කර ගන්න.
  - මල්ටි මීටරයේ දෙකෙළවර ඒෂණීය අග්‍ර මාරු කර ප්‍රතිරෝධය මැන සටහන් කරගන්න.
  - සෘජුකාරක ඩයෝජය ගලවා වරකට අනෙක් වර්ගයේ ඩයෝඩය බැගින් සම්බන්ධ කර පළමු ක්‍රියාවලිය ම සිදු කරන්න.



- ප්‍රතිරෝධය අඩු අවස්ථාවේ දී කළු ඒෂණිය සම්බන්ධ අග්‍රය ඇතෝඩයට ද රතු ඒෂණිය කැතෝඩයට ද සම්බන්ධ වී ඇත.
- නිරීක්ෂණයට මගපෙන්වීම:**
  - ප්‍රතිසම මල්ට් මීටරයක ඕම් පරාසයේ දී රතු ඒෂණිය අග්‍රයේ සෘණ ධ්‍රැවීයතාවක් ද, කළු ඒෂණිය අග්‍රයේ ධන ධ්‍රැවීයතාවක් ද පවතී.
  - ප්‍රතිරෝධය සටහන් කිරීමේ දී මල්ට් මීටර පාඨාංකය සඳහන් පාඨාංක අගය 10 න් ගුණ කළ යුතු වේ. (තෝරාගත් පරාසය x10 නිසා)
- නිගමනය සඳහා උපදෙස් :**
  - ප්‍රතිරෝධය අඩු අවස්ථාවේ දී ඩයෝඩය පෙර නැඹුරු වී ඇත.
  - එම අවස්ථාවේ දී මල්ට් මීටරයේ කළු ඒෂණිය අග්‍රය (+ ධ්‍රැවීයතාව) සම්බන්ධ කොට ඇත්තේ ඇතෝඩ අග්‍රයට ය.
- විශේෂ කරුණු :**
  - විවිධ ප්‍රමාණයෙන් / විවිධ කේත ක්‍රම සහිත ඩයෝඩ නියැදියන් තෝරා ගන්න.

ඇගයීම් පත්‍රිකාව 08

	පියවර	නියමිත ලකුණු	ලැබූ ලකුණු	වෙනත් කරුණු
පෙර සූදානම	අවශ්‍ය ද්‍රව්‍ය හා උපකරණ තෝරා ගැනීම	05		
	අවශ්‍ය ආවුද්‍ය තෝරා ගැනීම	05		
ක්‍රියාවලිය	සෘජුකාරක ඩයෝඩය ව්‍යාපෘති පුවරුවට සම්බන්ධ කිරීම	05		
	ප්‍රතිසම මල්ට් මීටරය සකස් කර ගැනීම <ul style="list-style-type: none"> <li>• අදාළ රාශිය තෝරා ගැනීම (05)</li> <li>• අදාළ පරාසය තෝරා ගැනීම (05)</li> </ul>	10		
	මල්ට් මීටරයේ ඒෂණි අග්‍ර සෘජුකාරක ඩයෝඩයේ දෙකෙළවරට තබා ප්‍රතිරෝධය මැන වගු ගත කිරීම	03		
	මල්ට් මීටරයේ ඒෂණි අග්‍ර මාරුකර පෙර පරිදි ම ඩයෝඩයේ දෙකෙළවර ප්‍රතිරෝධය මැන වගු ගත කිරීම	04		
	ප්‍රතිරෝධී අගයන් සසඳමින් ඩයෝඩයේ අග්‍ර නම් කිරීම	05		
	ලක්ෂීය සම්බන්ධතා ඩයෝඩය ව්‍යාපෘති පුවරුවේ සවිකිරීම	03		
	මල්ට් මීටරයේ ඒෂණි අග්‍ර ලක්ෂීය සම්බන්ධතා ඩයෝඩයේ දෙකෙළවරට තබා ප්‍රතිරෝධය මැන වගු ගත කිරීම	03		
	මල්ට් මීටරයේ ඒෂණි අග්‍ර මාරු කර පෙර පරිදි ම ඩයෝඩය දෙකෙළවරට ප්‍රතිරෝධය මැන වගු ගත කිරීම	04		
	ප්‍රතිරෝධී අගයන් සසඳමින් ලක්ෂීය සම්බන්ධතා ඩයෝඩයේ අග්‍ර නම් කිරීම	05		
	ව්‍යාපෘති පුවරුවේ LED සම්බන්ධකර, මල්ට් මීටරය LED අග්‍ර දෙකෙළවරට තබා ප්‍රතිරෝධය මැන වගුගත කිරීම	03		
	මල්ට් මීටරයේ ඒෂණි අග්‍ර මාරුකර පෙර පරිදි ම LED දෙකෙළවරට තබා ප්‍රතිරෝධය මැන වගු ගත කිරීම	04		
	ප්‍රතිරෝධී අගය සසඳමින් (අඩු ප්‍රතිරෝධී අවස්ථාවේ LED දල්වා LED අග්‍ර නම් කිරීම	05		
	සෙනාර් ඩයෝඩය ව්‍යාපෘති පුවරුවට සම්බන්ධ කිරීම	03		
	මල්ට් මීටරයේ ඒෂණි අග්‍ර සෙනාර් ඩයෝඩයේ දෙකෙළවරට තබා ප්‍රතිරෝධය මැන වගු ගත කිරීම	03		
	මල්ට් මීටරයේ ඒෂණි අග්‍ර මාරු කර සෙනාර් ඩයෝඩයේ දෙකෙළවරට තබා ප්‍රතිරෝධය මැන වගුගත කිරීම	05		
	ප්‍රතිරෝධී අගයන් සසඳමින් සෙනාර් ඩයෝඩයේ අග්‍ර නම් කිරීම	05		
කාර්ය අවසන් වූ පසු මල්ට් මීටරය භාවිතයට නොගන්නා පරාසයට යොමු කිරීම	05			
ආකල්ප හා අගය පද්ධති	කණ්ඩායමේ අන් අය සමඟ සහයෝගයෙන් කටයුතු කිරීම	03		
	ක්‍රියාවලිය තුළ ආරක්ෂක ක්‍රමවේද අනුගමනය කිරීම	03		
	සම්පත් අරපිරීම/ස්මෙන් භාවිත කිරීම	03		
	ආවුද්‍ය, උපකරණ පිරිසිදු කර ස්ථාන ගත කිරීම	03		
එකතුව	වැඩ ස්ථානය පිරිසිදු ව පවත්වා ගැනීම	03		
		<b>100</b>		

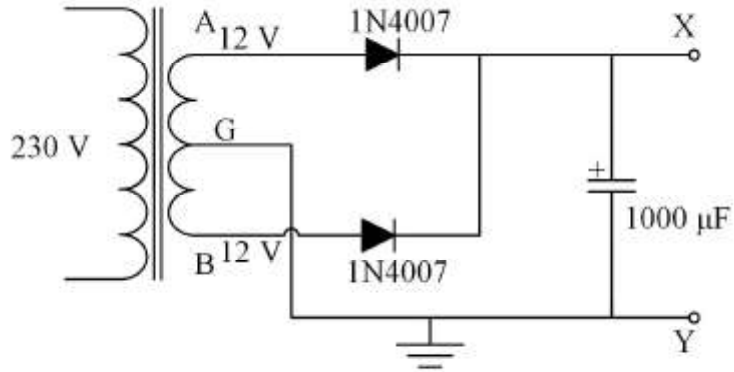
ප්‍රායෝගික ක්‍රියාකාරකම

- 3.3.1 අවකර පරිණාමකයක් භාවිත කර අඩු වෝල්ටීයතා සැපයුමක් එකලස් කිරීම
- නිපුණතාව 3 : ඉලෙක්ට්‍රොනික තාක්ෂණය ඒදිනෙදා භාවිත සඳහා යෙදෙන ආකාරය විමර්ශනය කරයි.
- නිපුණතා මට්ටම 3.3 : PN සන්ධි යොදා ගනිමින් ප්‍රත්‍යාවර්ත වෝල්ටීයතාවෙන් ස්ථායී සරල ධාරා වෝල්ටීයතාවක් ලබා ගැනීමේ ක්‍රම විමර්ශනය කරයි.
- කාලච්ඡේද සංඛ්‍යාව : 02
- ඉගෙනුම් ඵලය :
- මැද සවුනන් (center tapped) පරිණාමකයක් භාවිත කර පූර්ණ තරංග සෘජුකාරක පරිපථයක් මෘදු පැස්සීම මගින් එකලස් කරයි.
  - සේතු සෘජු කාරකයක් භාවිත කර පූර්ණ තරංග සෘජුකාරක පරිපථයක් එකලස් කරයි.
  - පෙරහනක් යෙදීමෙන් පසු සරල ධාරා වෝල්ටීයතා මට්ටම වැඩි වී රැළිති වෝල්ටීයතා මට්ටම අඩුවන බව දක්වයි.
- අපේක්ෂිත කුසලතා :
- පැස්සුම් පුවරුවක් මත පැස්සීමේ හැකියාව ලබා ගැනීම
  - පරිපථ පුවරුවක් මත එකලස් කිරීමේ දී උපාංග ස්ථානගත කිරීම
  - එකලස් කරන ලද පරිපථයක් පරීක්ෂා කිරීම
  - ප්‍රත්‍යාවර්ත වෝල්ටීයතාවක් සරල ධාරා වෝල්ටීයතාවක් බවට පරිවර්තනය කිරීම
- හැඳින්වීම :
- විවිධ සරල ධාරා අවශ්‍යතා සඳහා සෑම විට ම වියළි කෝෂ භාවිත කළ නොහැකි වේ. විශේෂයෙන් ජංගම නොවන අවශ්‍යතා සඳහා ප්‍රත්‍යාවර්ත වෝල්ටීයතාව සරල ධාරා වෝල්ටීයතාවක් බවට පරිවර්තනය කර භාවිත කිරීම වඩා කාර්යක්ෂම සහ ස්ථාවර සරල ධාරා සැපයුම් ක්‍රමය වේ. මෙම පරිවර්තනයේ දී ජව හානිය අවම කිරීම පිළිබඳ ව සහ රැළිති ඉවත් කිරීම පිළිබඳ ව විශේෂයෙන් සැලකිලිමත් වීම ඉතා වැදගත් වේ. මෙම ප්‍රායෝගිකය භාවිත කර අඩු වෝල්ටීයතා සැපයුම් එකලස් කිරීමේ කුසලතාව ලබා දීම ද මෘදු පැස්සීමේ කුසලතාව ලබා දීම ද අපේක්ෂිත ය.
- මූලධර්මය :
- ඩයෝඩයක් කුලින් ධාරාව එක් දිශාවකට පමණක් ගලා යාමේ හැකියාව ප්‍රයෝජනයට ගෙන ප්‍රත්‍යාවර්ත වෝල්ටීයතාව, සරල ධාරා වෝල්ටීයතාවක් බවට පත් කර ගත හැකි වේ. ප්‍රධාන ප්‍රත්‍යාවර්ත සැපයුමේ වෝල්ටීයතාව 230 V වන අතර, කාර්යට උචිත වන පරිදි ප්‍රත්‍යාවර්ත වෝල්ටීයතාව අඩු කර ගැනීමට අවකර පරිණාමක යොදා ගැනෙයි. අවකර පරිණාමක හා ඩයෝඩ භාවිතයෙන් ප්‍රත්‍යාවර්ත වෝල්ටීයතා අඩු වෝල්ටීයතා සරල ධාරා සැපයුම් සකස් කළ ද එහි රැළිති වෝල්ටීයතාව වැඩි අගයක පැවතීම අවාසි දායක වන බැවින්, එවැනි පරිපථයකට පෙරහන් යෙදීමෙන් සරල ධාරා වෝල්ටීයතා අගය වැඩි කර ගත හැකි වේ.
- අවශ්‍ය උපකරණ හා ද්‍රව්‍ය:
- කපන අඬුවක්
  - උල්නැහැ අඬුවක්
  - මල්ටි මීටරයක්
  - 1N4007 ඩයෝඩ 06
  - 240 V / 12 V / 500 mA අවකර පරිණාමක
  - 1000 μF ධාරිත්‍රක
  - ව්‍යාපෘති පුවරුවක්
  - වෙරෝ බෝඩ් (strip vero board)
  - 30 W විදුලි පාහනයක්
  - පරිවරණ පටි
  - පාහන ඊයම් (මොලොක් පොඩ්)
  - සම්බන්ධක කම්බි
  - මූණත් පහන් 12 V (dial bulbs) 02

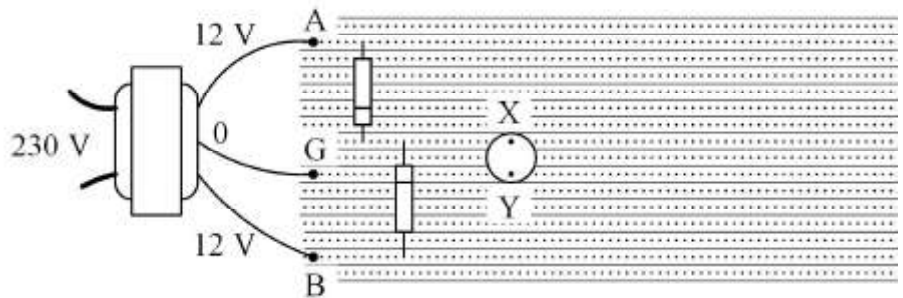


ක්‍රමවේදය

- මැද සවුනක් පරිණාමකයේ ප්‍රාථමික දඟරයේ දෙකෙළවරට දෙහර රැහැන් දෙකක් වෙන වෙන ම සම්බන්ධ කර පරිවරණය කර ගන්න.
- එම දෙකෙළවර ජේනුවකට ලිහිල් සම්බන්ධතා ඇති නොවන සේ සවි කරන්න.
- පෑස්සීම සඳහා භාවිත කරන පුවරුවක (strip veroboard) අඛණ්ඩ තඹ පටි සිරස් ව පිහිටා ඇත.



- පෑස්සීම සඳහා භාවිත කරන පුවරුව මත ඩයෝඩ් යොදා ගෙන ඉහත පරිපථය ගොඩ නගන්න.



- පෑස්සුම් පුවරුවේ (A සහ B සම්බන්ධ) පටි දෙකට පරිණාමකයේ ද්විතියික අග්‍ර කුනෙන් මැදි අග්‍රය ඉතිරි වන පරිදි අනෙක් අග්‍ර දෙක A සහ B ස්ථානවලට සම්බන්ධ කර පාස්සා ගන්න.
- පරිණාමක ද්විතියිකයේ ඉතිරි අග්‍රය පෑස්සුම් පුවරුවේ කිසිදු උපාංගයක් සම්බන්ධ නොවූ තඹ පටියකට සම්බන්ධ කරන්න.
- සකස් කර ගත් පරිපථයකට ප්‍රධාන ප්‍රත්‍යාවර්ත සැපයුම ලබා දීම සඳහා පරිණාමකයේ ප්‍රාථමික දඟරය සම්බන්ධ කළ ජේනුව, කෙවෙනි පිටුවානට සම්බන්ධ කර ස්විචය සංවෘත කරන්න.
- G අග්‍රයට සාපේක්ෂව A සහ B අග්‍රවල ප්‍රත්‍යාවර්ත වෝල්ටීයතාව සහ සරල ධාරා වෝල්ටීයතාව මල්ටි මීටරයේ නියමිත පරාසවලට යොමුකර මැන ගැනීමෙන් පසු 1 වගුවේ සටහන් කර ගන්න.

	$V_{AG}$	$V_{BG}$
dc		
ac		

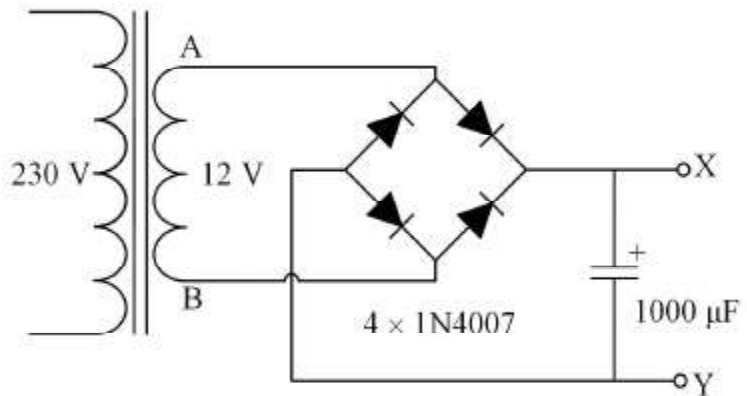
1 වගුව

- ප්‍රධාන සැපයුමේ ස්විචය විවෘත කර 1N4007 ඩයෝඩ් සම්බන්ධ කරන්න.
- මල්ටි මීටරය 50 dc පරාසයට යොමු කර XY අතර සරල ධාරා වෝල්ටීයතාව මැන ගන්න.
- XY අතරට 1000  $\mu$ F ධාරිත්‍රකය සම්බන්ධ කර ධාරිත්‍රක දෙපස සරල ධාරා වෝල්ටීයතාව මල්ටි මීටරය ආධාරයෙන් මැන 2 වගුවේ සටහන් කර ගන්න.

	ධාරිත්‍රක රහිත	ධාරිත්‍රක සහිත	පහන් 1 යොදා	පහන් 2 යොදා
V <sub>XY</sub> dc				

2 වගුව

- ධාරිත්‍රකය දෙපසට මූණත් පහනක් (12 V dial bulb) සම්බන්ධ කර මල්ටි මීටරය ආධාරයෙන් සරල ධාරා වෝල්ටීයතාව මැන ගන්න.
- තවත් මූණත් පහනක් පළමු පහනට සමාන්තරව සම්බන්ධ කර මල්ටි මීටරය ආධාරයෙන් සරල ධාරා වෝල්ටීයතාව මැන 2 වගුවේ සටහන් කර ගන්න.



- ව්‍යාපෘති පුවරුව මත ඉහත ආකාරයට ඩයෝඩ් සේතුව එකලස් කරන්න.
- පරිණාමකයේ මැද අග්‍රයේ සන්නායක කෙළවර පරිවරණ පටියකින් ආවරණය කරන්න.
- පරිණාමක ද්විතියික දඟරයේ ඉතිරි අග්‍ර දෙක ඉහත පරිපථයේ A හා B ස්ථානවලට සම්බන්ධ කරන්න.
- පරිණාමකයේ ප්‍රදානය, ප්‍රධාන විදුලි සැපයුමට සම්බන්ධ කර විදුලිය සපයන්න.
- B ට සාපේක්ෂව A ලක්ෂ්‍යයේ ප්‍රත්‍යාවර්ත වෝල්ටීයතාව හා සරල ධාරා වෝල්ටීයතාව මල්ටි මීටරය නියමිත පරාසවලට යොමුකර මැන ගැනීමෙන් පසු වෙන වෙන ම 3 වගුවේ සටහන් කරන්න.

	V <sub>AB</sub>
dc	
ac	

3 වගුව

- මල්ටි මීටරයේ dc පරාසයේ 50 V වෙනට යොමු කර Y ට සාපේක්ෂව X ලක්ෂ්‍යයේ සරල ධාරා වෝල්ටීයතාව මැන 4 වගුවේ සටහන් කරන්න.
- XY අතරට 1000  $\mu$ F ධාරිත්‍රකය සම්බන්ධ කර ධාරිත්‍රක දෙපස සරල ධාරා වෝල්ටීයතාව මල්ටි මීටරය ආධාරයෙන් 4 වගුවේ සටහන් කරන්න.
- ධාරිත්‍රකය දෙපසට මූණත් පහනක් සම්බන්ධ කර මල්ටි මීටරය ආධාරයෙන් සරල ධාරා වෝල්ටීයතාව මැන 4 වගුවේ සටහන් කරන්න.

- තවත් මූණත් පහනක් පළමු පහනට සමාන්තරගත ව සම්බන්ධ කර මල්ටි මීටරය ආධාරයෙන් සරල ධාරා වෝල්ටීයතාව මැන 4 වගුවේ සටහන් කරන්න.

	ධාරිත්‍රක රහිත	ධාරිත්‍රක සහිත	පහන් 1 යොදා	පහන් 2 යොදා
$V_{xy}$ dc				

4 වගුව

- නිරීක්ෂණයට මගපෙන්වීම :**
- මැද සවුනත් පරිණාමක භාවිතයෙන් සෘජුකරණය කිරීමේ දී සෘජුකාරක ඩයෝඩ්වල කැතෝඩ අග්‍ර දෙක එකට සම්බන්ධව පැවතිය යුතු ය.
  - ඩයෝඩ් සේතුව භාවිතයේ දී ද, ඩයෝඩ්වල අග්‍ර සම්බන්ධතාව කෙරෙහි අවධානය යොමු කරන්න.
  - මල්ටි මීටරයේ පරාස තෝරණය නියමිත අගයට යොමු කරන්න.
  - පැස්සුම් පුවරුවට උපාංග සම්බන්ධ කිරීමේ දී තඹ පට්ටලට විරුද්ධ පැත්තෙන් උපාංග ඇතුළු කර තඹ පට්ට සමඟ පාස්සන්න.
  - සරල ධාරා වෝල්ටීයතා මැනීමේ දී මල්ටි මීටරයේ ධ්‍රැවීයතාව නිවැරදි ව සම්බන්ධ කරන්න.
  - සෘජුකරණය කරන ලද පරිණාමක ප්‍රතිදානයේ සරල ධාරා වෝල්ටීයතාව පමණක් මල්ටි මීටරයෙන් මනින්න.

- නිගමනය සඳහා උපදෙස් :**
- ඉහත වගුවල අඩංගු පාඨාංක ඇසුරින් පරිණාමක ප්‍රතිදානයේ සරල ධාරා වෝල්ටීයතාවක් නොපවතින බව නිගමනය කරන්න.
  - විබර සමඟ සරල ධාරා වෝල්ටීයතාව එම පරිපථයේ ප්‍රයෝජනවත් වෝල්ටීයතාව ලෙස නිගමනය කරන්න.

- විශේෂ කරුණු :**
- ප්‍රධාන විදුලිය පරිණාමකය වෙත සපයන බැවින් එහි ප්‍රාථමික දැඟරයේ දෙකෙළවර යොත් සම්බන්ධක මගින් (connectors) ප්‍රධාන විදුලියට සම්බන්ධ කරන්න.
  - පැස්සීමේ දී පාහනය, පැස්සිය යුතු ස්ථානයේ තත්පර කිහිපයක් තබා රත් වූ විට පැස්සීම සඳහා භාවිත ඊයම් රත් වූ ස්ථානයට ගැටීමට සලස්වා ඊයම් කැබැල්ල ඉවත් කර ඊයම් හොඳින් සම්බන්ධ වන තෙක් පාහනය ස්පර්ශව තබා පසුව පාහනය ඉවත් කරන්න.
  - පාහනය තැබීමට රඳවනයක් (holder) භාවිත කරන්න.
  - සෙරමික් තුඩ සහිත පාහනයක් නම් කිසිවිටක තුඩ සිරීමෙන් වළකින්න. තුඩ පිරිසිදු කිරීමට ජලය පෙඟවූ රෙදි කැබැල්ලක් භාවිත කරන්න.

ඇගයීම් පත්‍රිකාව 09

	පියවර	නියමිත ලකුණු	ලැබූ ලකුණු	වෙනත් කරුණු
පෙර සූදානම	අවශ්‍ය ද්‍රව්‍ය හා උපකරණ තෝරා ගැනීම	05		
	අවශ්‍ය ආවුද්‍ර උපකරණ තෝරා ගැනීම	05		
ක්‍රියාවලිය	මැදි සවුනක් පරිණාමකයේ ප්‍රාථමික දැඟරයේ දෙකෙළවරට <ul style="list-style-type: none"> <li>● දෙහර රැහැන සම්බන්ධ කිරීම (03)</li> <li>● විවෘත අග්‍ර ජේතුවට සම්බන්ධ කිරීම (03)</li> <li>● සම්බන්ධ ස්ථාන පරිවාරක යොදා පරිවරණය කිරීම (04)</li> </ul>	10		
	පරිපථ සටහන අනුව පරිණාමකයේ අග්‍ර සම්බන්ධ කර පැස්සීම	10		
	මල්ටි මීටරය ප්‍රත්‍යාවර්ත වෝල්ටීයතාව මැනීම සඳහා යොමු කිරීම <ul style="list-style-type: none"> <li>● අදාළ රාශියට යොමු කිරීම (05)</li> <li>● අදාළ පරාසයට යොමු කිරීම (05)</li> </ul>	10		
	පරිපථ සටහන අනුව සම්බන්ධක පුවරුවට ධ්‍රැවීයතාව නිවැරදි ව ඩයෝඩ් සම්බන්ධ කර පැස්සීම (5×2)	10		
	සැපයුම ලබා දී උපදෙස් අනුව 2 වගුව සම්පූර්ණ කිරීම	05		
	ඩයෝඩ් කේතු පරිපථය ව්‍යාපෘති පුවරුව මත එකලස් කිරීම	05		
	පරිණාමකයේ ඉතිරි අග්‍ර දෙක පරිපථයේ සඳහන් ආකාරයට ඩයෝඩ් කේතුවට සම්බන්ධ කිරීම	05		
	මල්ටි මීටරය ආධාරයෙන් B වගුවට අදාළ දත්ත ලබාගෙන 3 වගුව සම්පූර්ණ කිරීම	07		
	මල්ටි මීටරය ආධාරයෙන් A වගුවට අදාළ දත්ත ලබාගෙන 4 වගුව සම්පූර්ණ කිරීම	08		
	උපදෙස් පරිදි අනෙකුත් උපාංග පරිපථයට සම්බන්ධ කරමින්, මල්ටි මීටරය ආධාරයෙන් දත්ත ලබාගෙන 4 වගුවේ ඉතිරි කොටස සම්පූර්ණ කිරීම	05		
ආකල්ප හා අගය පද්ධති	කණ්ඩායමේ අන් අය සමඟ සහයෝගයෙන් කටයුතු කිරීම	03		
	ක්‍රියාවලිය තුළ ආරක්ෂක ක්‍රමවේද අනුගමනය කිරීම	03		
	සම්පත් අරපිරීමැස්මෙන් කටයුතු කිරීම	03		
	ආවුද්‍ර, උපකරණ පිරිසිදු කර ස්ථාන ගත කිරීම	03		
	වැඩ ස්ථානය පිරිසිදු ව පවත්වා ගැනීම	03		
එකතුව		100		

ප්‍රායෝගික ක්‍රියාකාරකම

3.3.2 අවකර පරිණාමක යෙදූ ජව සැපයුම් ප්‍රතිදානයකට වෝල්ටීයතා යාමකයක් සම්බන්ධ කර ස්ථායීකරණය වූ ප්‍රතිදානයක් ලබා ගැනීම.

- නිපුණතාව 3 : ඉලෙක්ට්‍රොනික තාක්ෂණය ඒදිනෙදා භාවිත සඳහා යෙදෙන ආකාරය විමර්ශනය කරයි.
- නිපුණතා මට්ටම 3.3 : PN සන්ධි යොදා ගනිමින් ප්‍රත්‍යාවර්ත වෝල්ටීයතාවයෙන් සරල ධාරා වෝල්ටීයතාවක් ලබා ගැනීමේ ක්‍රම විමර්ශනය කරයි.
- කාලච්ඡේද සංඛ්‍යාව : 02
- ඉගෙනුම් ඵලය : සංගෘහිත පරිපථ වෝල්ටීයතා යාමකයක් සම්බන්ධ කිරීමෙන් ප්‍රතිදාන වෝල්ටීයතාව ස්ථාවර කරයි.

- අපේක්ෂිත කුසලතා :
  - වෝල්ටීයතා යාමක ලෙස භාවිත කරන සංගෘහිත පරිපථවල අග්‍ර හඳුනා ගැනීම
  - සෘජුකරණය කරන ලද පරිපථයකට වෝල්ටීයතා යාමක සංගෘහිත පරිපථ සම්බන්ධ කිරීම
  - වෝල්ටීයතා යාමක යෙදූ පරිපථවල ප්‍රතිදාන වෝල්ටීයතාව පරීක්ෂා කිරීම

හැඳින්වීම : ජව සැපයුමකින් ධාරාවක් ලබා නොගන්නා අවස්ථාවේ දී සහ ප්‍රමත ධාරාවක් (rated current) ලබා ගන්නා අවස්ථාවේ දී ප්‍රතිදාන වෝල්ටීයතාව වෙනස් නොවිය යුතු ය. තව ද සැපයුම් වෝල්ටීයතාවයේ යම් සීමාවක් දක්වා වෙනස් වූව ද ප්‍රතිදාන වෝල්ටීයතාව වෙනස් නොවිය යුතු ය. ඒ සඳහා භාවිත වන වෝල්ටීයතා යාමක හා ඒවායේ භාවිතය පිළිබඳව මෙම ප්‍රායෝගිකයේ විස්තර වේ.

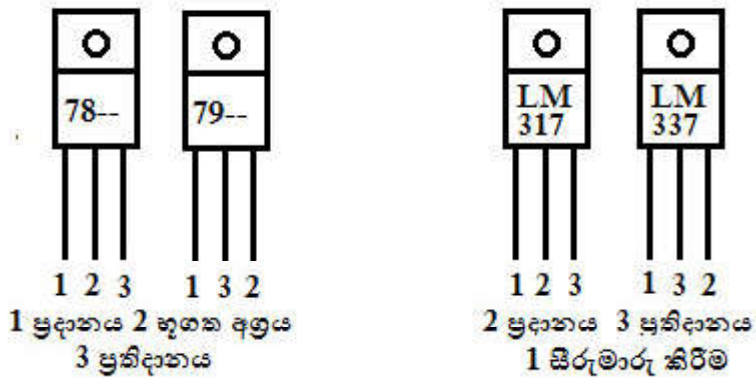
මූලධර්මය : විචල්‍ය සැපයුම් වෝල්ටීයතාවක දී සහ විචල්‍ය විඛර ධාරාවල දී නියත ප්‍රතිදාන වෝල්ටීයතාවක් පවත්වා ගැනීම සඳහා සෙන්ට් ඩයෝඩයක් භාවිත කළ හැකි ය. එහෙත් සෙන්ට් ඩයෝඩයකින් යාමනය කළ හැක්කේ ඉතා පටු වෝල්ටීයතා පරතරයකි. එම නිසා සෙන්ට් ඩයෝඩයක් සමග ට්‍රාන්සිස්ටර් කීපයක් යොදා එම ට්‍රාන්සිස්ටර් නැගුරු කිරීම සඳහා භාවිත වන ප්‍රතිරෝධක ද සමග සංගෘහිත පරිපථ නිපදවා ඇත. මෙම සංගෘහිත පරිපථවල ප්‍රතිදානය ලුහු පරිපථ වුව ද එය විනාශ නොවන ලෙස ආරක්ෂක ක්‍රමෝපායන් යොදා ඇත. යම් වෝල්ටීයතාවක් ලබා ගැනීම සඳහා සාමාන්‍යයෙන් භාවිත කරන යාමකවලට ලබා දිය යුතු වෝල්ටීයතාව, එයින් ලබා ගැනීමට බලාපොරොත්තු වන වෝල්ටීයතාවට වඩා 3 V පමණ වැඩි විය යුතු ය. (මෙම අගය වෝල්ටීයතා යාමකයේ වර්ගය මත වෙනස් වන අතර දත්ත පත්‍රිකාවෙහි එම අගය සඳහන් වේ)

උදාහරණ ලෙස යාමනය කරන ලද වෝල්ටීයතාව 12 V ක් වන විට ප්‍රදාන වෝල්ටීයතාව යටත් පිරිසෙයින් 15 V වත් විය යුතු ය. 78 ශ්‍රේණියේ සංගෘහිත පරිපථවලින් ධන වෝල්ටීයතාවක් ද, 79 ශ්‍රේණියේ සංගෘහිත පරිපථවලින් සෘණ වෝල්ටීයතාවක් ද, යාමනය කළ හැකි ය.

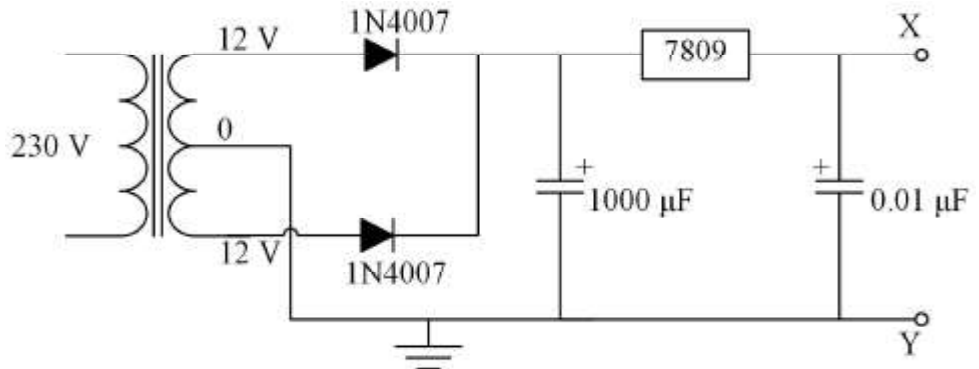
- අවශ්‍ය උපකරණ හා ද්‍රව්‍ය :
- සෘජුකරණය කර සුමට කරන ලද ජව සැපයුමක්
  - 7805, 7809, 7812, 7905, 7909, 7912, LM317, LM337
  - 0.1  $\mu$ F ධාරිත්‍රකයක්
  - 12 V මූණත් පහනක් (dial bulb)
  - ප්‍රතිසම මල්ටි මීටරයක්

**ක්‍රමවේදය**

- පහත රූපසටහන් ආශ්‍රයෙන් සපයා ඇති සංගෘහිත පරිපථයේ අග්‍ර හඳුනා ගන්න.



- එකලස් කරන ලද සෘජුකාරක පරිපථයට 7809 සංගෘහිත පරිපථය ඊයම් යොදා පාස්සන්න.  
(මෙම පරිපථය සඳහා 12 V ක ප්‍රතිදානයක් ඇති අවකර පරිණාමකයක් භාවිත කරන්න.)
- සංගෘහිත පරිපථයේ ප්‍රතිදාන වෝල්ටීයතාව මල්ටි මීටරයෙන් මනින්න.
- සංගෘහිත පරිපථයේ ප්‍රතිදානයට මූණක් පහත (dial bulb) සම්බන්ධ කර ප්‍රතිදාන වෝල්ටීයතාව මනින්න.



- නිරීක්ෂණයට මගපෙන්වීම**
- මල්ටි මීටරයෙන් වෝල්ටීයතාවක් මැනීමේ දී ඒෂණිවල ධ්‍රැවීයතාව නිවැරදි ව සම්බන්ධ කළ යුතු ය.
  - වැඩි ධාරාවක් අවශ්‍ය විඛරක් (විදුලි පහනක්) සම්බන්ධ කළ විට ප්‍රතිදානය අස්ථායී වන නිසා වැඩි වොටීයතාවක් සහිත විදුලි පහන් සම්බන්ධ කිරීමෙන් වළකින්න.

- නිගමනය සඳහා උපදෙස්**
- විඛර ක්‍රමයෙන් වැඩි කිරීමෙන් වෝල්ටීයතා යාමනය වන සීමාව නිගමනය කළ හැකි ය. (මේ සඳහා මූණක් පහන් එකින් එක සමාන්තරගතව සම්බන්ධ කළ හැකි ය.)

**විශේෂ කරුණු**

- එකම වෝල්ටීයතාව ලබා ගත හැකි සංගෘහිත පරිපථවල ඉතා කුඩා වෙනස්කම් ප්‍රතිදානයේ දක්නට ලැබේ. නමුත් සමස්තයක් ලෙස සැලකූ විට එය නොසලකා හැරිය හැකි ය.
- LM317 සංගෘහිත පරිපථය 2 V සිට 37 V දක්වා ද LM337 සංගෘහිත පරිපථය -2 V සිට -37 V දක්වා ද යාමනය කළ හැකි විචල්‍ය සැපයුම් සඳහා යොදා ගත හැකි සංගෘහිත පරිපථ වේ.

ඇගයීම් පත්‍රිකාව 10

	පියවර	නියමිත ලකුණු	ලැබූ ලකුණු	වෙනත් කරුණු
පෙර සූදානම	පැස්සුම් පුවරුවේ පාස්සන ලද පූර්ණ තරංග සාප්පුකරණ පරිපථය තෝරා ගැනීම	05		
	ස්ථායීකරණය සඳහා සුදුසු සංගෘහිත පරිපථය තෝරා ගැනීම	05		
	අවශ්‍ය ආවුද්‍ර හා උපකරණ තෝරා ගැනීම	05		
ක්‍රියාවලිය	7809 සංගෘහිත පරිපථයේ අග්‍ර නම්කර හඳුනා ගැනීම	10		
	මල්ටි මීටරය සරල ධාරා වෝල්ටීයතාව මැනීම සඳහා සකස් කිරීම අදාළ රාශියට යොමු කිරීම (05) අදාළ පරාසයට යොමු කිරීම (05)	10		
	පරිපථ සටහන අනුව සංගෘහිත පරිපථය අදාළ ස්ථානවලට ඊයම් යොදා පැස්සීම (එක් අග්‍රය පැස්ම සඳහා ලකුණු 5 බැගින් අග්‍ර තුන පැස්සීමට)	15		
	මල්ටි මීටරය ප්‍රතිදාන ප්‍රත්‍යාවර්ත වෝල්ටීයතා මැනීම සඳහා සකස් කිරීම අදාළ රාශියට යොමු කිරීම (05) අදාළ පරාසයට යොමු කිරීම (05)	10		
	සංගෘහිත පරිපථයේ ප්‍රතිදාන වෝල්ටීයතාව මැනීම සඳහා අදාළ රාශියට හා පරාසයට යොමු කර බහුමානය සකස් කිරීම අදාළ රාශියට යොමු කිරීම (05) අදාළ පරාසයට යොමු කිරීම (05)	10		
	ඒකලස් පරිපථය ප්‍රත්‍යාවර්ත 230 V සැපයුමට සම්බන්ධ කර <ul style="list-style-type: none"> <li>● විබර නොයොදා සංගෘහිත පරිපථයේ අග්‍ර 2 හා 3 අතර සරල ධාරා වෝල්ටීයතාව මැන සටහන් කිරීම (03)</li> <li>● අග්‍ර 2 හා 3 අග්‍රවලට මුහුණත් පහනක් යොදා එම අග්‍ර අතර සරල ධාරා වෝල්ටීයතාව මැන සටහන් කිරීම (05)</li> </ul>	10		
	සංගෘහිත පරිපථයේ අග්‍ර 2 හා අග්‍ර 3 අතරට මුහුණත් පහන් දෙකක් යොදා දෙකෙළවර වෝල්ටීයතාව මැන සටහන් කිරීම (05)	05		
ආකල්ප හා අගය පද්ධති	කණ්ඩායමේ අන් අය සමඟ සහයෝගයෙන් කටයුතු කිරීම	03		
	ක්‍රියාවලිය තුළ ආරක්ෂක ක්‍රමවේද අනුගමනය කිරීම	03		
	සම්පත් අරපිරීමැස්මෙන් කටයුතු කිරීම	03		
	ආවුද්‍ර, උපකරණ පිරිසිදු කර ස්ථාන ගත කිරීම	03		
	වැඩ ස්ථානය පිරිසිදු ව පවත්වා ගැනීම	03		
එකතුව		100		

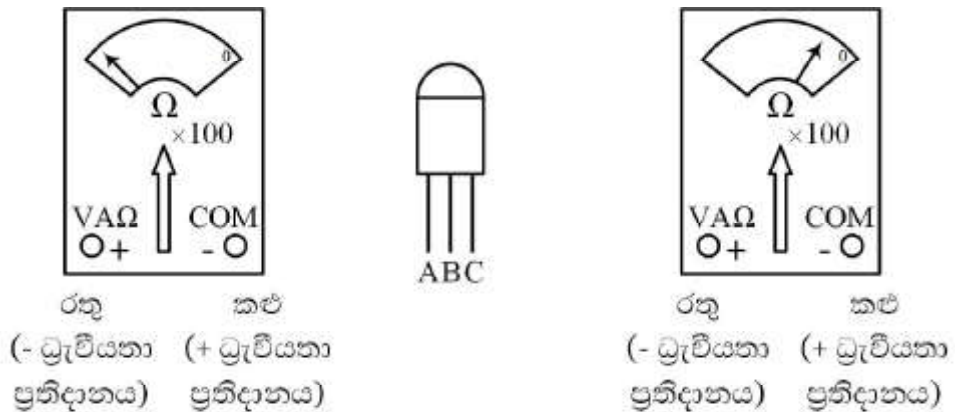
ප්‍රායෝගික ක්‍රියාකාරකම

3.4.1 ට්‍රාන්සිස්ටරයක අග්‍ර හඳුනාගැනීම

- නිපුණතාව 3 : ඉලෙක්ට්‍රොනික තාක්ෂණය ඒදිනෙදා භාවිත සඳහා යෙදෙන ආකාරය විමර්ශනය කරයි.
- නිපුණතා මට්ටම 3.4 : ද්විධ්‍රැව ට්‍රාන්සිස්ටරයක් ස්විචයක් ලෙස යොදා ගැනීමේ හැකියාව විමසා බලයි.
- කාලච්ඡේද සංඛ්‍යාව : 01
- ඉගෙනුම් ඵලය : ද්විධ්‍රැව ට්‍රාන්සිස්ටර කුළ ඇති PN සන්ධි දෙක නැඹුරු කළ යුතු ආකාරය පැහැදිලි කර අදාළ පරිපථ සටහන අදියි.
- අපේක්ෂිත කුසලතා :
  - බහුමානය අදාළ ප්‍රතිරෝධී පරාසය තෝරා ගැනීම
  - ට්‍රාන්සිස්ටරයේ අග්‍ර අතර ප්‍රතිරෝධී අගයන් සසඳමින් ට්‍රාන්සිස්ටරයේ අග්‍ර තෝරා ගැනීම
- හැදින්වීම : විවිධ ට්‍රාන්සිස්ටර භාවිත කිරීමට පෙර විමෝචකය, පාදම සහ සංග්‍රාහකය පිහිටන අග්‍ර හඳුනාගැනීම ඉතාමත් වැදගත් වේ. මෙම ක්‍රියාකාරකමෙහි පළමු කොටසින් පාදම සහ ධ්‍රැවීයතාවන් (PNP ද NPN ද යන වග) සොයා ගන්නා අන්දමක් දෙවන කොටසින් සංග්‍රාහකය සහ විමෝචකය සොයා ගන්නා අන්දමක් විස්තර වේ.
- මූලධර්මය : ට්‍රාන්සිස්ටරයක් නිර්මාණයේ දී p හා n අර්ධ සන්නායක තුනක් යොදා ගනු ලබන අතර, එක් අර්ධ සන්නායක තුනී ස්ථරයක් මැදි වන පරිදි ඊට ප්‍රතිවිරුද්ධ අර්ධ සන්නායක දෙකක් දෙපසට සම්බන්ධ කෙරේ. මේ නිසා NPN හා PNP යනුවෙන් ට්‍රාන්සිස්ටර දෙකක් නිපදවා ගනී. P හා N සම්බන්ධ ස්ථානවල PN සන්ධි ඇති වන බැවින් ට්‍රාන්සිස්ටරයක PN සන්ධි දෙකක් අන්තර්ගත වේ. මෙම සන්ධි දෙකේ P හෝ N පොදු වන ලෙස සම්බන්ධ වේ. එබැවින් ඩයෝඩයක P සහ N අග්‍ර සොයා ගැනීමේ මූලධර්මය භාවිත කර ට්‍රාන්සිස්ටරයේ ධ්‍රැවීයතාවන් පාදමක් සොයා ගත හැකි ය. ට්‍රාන්සිස්ටරයක් නිර්මාණයේ දී දෙපස පිහිටි අර්ධ සන්නායක ස්ථර එක ම අර්ධ සන්නායක වර්ගයේ වුව ද එහි හරස්කඩ වර්ග ඵලය හා මාත්‍රණ මට්ටම් වෙනස් වේ. සංග්‍රාහකයේ (Collector) හරස්කඩ වර්ග ඵලය විමෝචකයේ (Emitter) හරස්කඩ වර්ග ඵලයට සාපේක්ෂව විශාල වේ. එහෙත් සංග්‍රාහයට සාපේක්ෂව විමෝචකයේ මාත්‍රණ මට්ටම ඉහළ අගයක් පවතී. මේ හේතුව නිසා පාදම විමෝචක සන්ධිය පෙර නැඹුරු වූ විට සංග්‍රාහක විමෝචක අතර ප්‍රතිරෝධය බෙහෙවින් අඩු වේ. එබැවින් පාදමට නිවැරදි වෝල්ටීයතාවක් ලබා දුන් විට සංග්‍රාහක විමෝචක අතර ධාරාවක් ගලා යන බැවින් මෙම මූලධර්මය භාවිත කර සංග්‍රාහකය සහ විමෝචකය සොයා ගත හැකි ය.
- අවශ්‍ය උපකරණ හා ද්‍රව්‍ය :
  - NPN ට්‍රාන්සිස්ටර නියැදියක්
  - PNP ට්‍රාන්සිස්ටර නියැදියක්
  - ප්‍රතිසම මල්ටි මීටරයක් (analog multimeter)
  - ව්‍යාපෘති පුවරුවක්
  - 100 kΩ ප්‍රතිරෝධකයක්
- ක්‍රමවේදය :
  - ට්‍රාන්සිස්ටරයේ නාමකරණය සඳහන් පැත්ත ඉදිරියට පිහිටන පරිදි අග්‍ර තුනෙන් දෙකෙළවර අග්‍ර දෙක මදක් ඇත්වන පරිදි සකසා ව්‍යාපෘති පුවරුවට සම්බන්ධ කරන්න.
  - ප්‍රතිසම මල්ටි මීටරය ප්‍රතිරෝධී පරාසයේ  $\times 10$  හෝ  $\times 100$  පරාසයට යොමු කර ඒෂණී අග්‍ර එකට තබා ප්‍රතිරෝධී දර්ශකය ශුන්‍ය වන තෙක් සීරු මාරු කරන්න.



(ප්‍රතිසම බහුමානයක් ප්‍රතිරෝධී පරාසයට යොමු කළ විට කළු ඒෂනී අග්‍රයේ ධ්‍රැවීයතාව + ලෙසත් රතු ඒෂනී අග්‍රයේ ධ්‍රැවීයතාවය - ලෙසත් පවතී.)

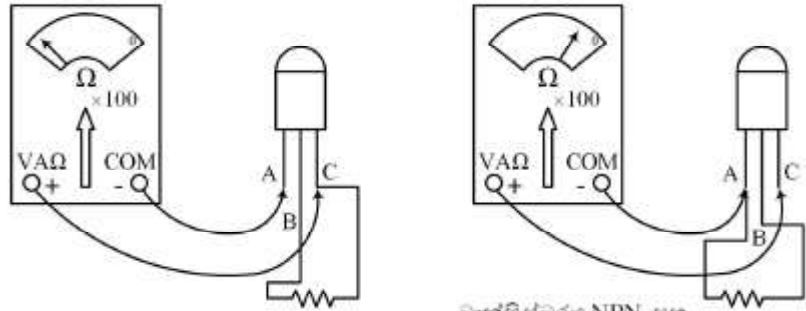


- ට්‍රාන්සිස්ටරයේ නාමකරණය සඳහන් පැත්ත ඉදිරියට පිහිටන පරිදි තැබූ විට එහි අග්‍ර පිළිවෙළින් A, B හා C ලෙස නම් කර ගන්න.
- ඒ අනුව පහත වගුවේ ආකාරයට බහුමානයේ ඒෂනී අග්‍ර මගින් ට්‍රාන්සිස්ටරයේ අග්‍රවලට ධ්‍රැවීයතා සපයා එක් එක් අවස්ථාවේ ප්‍රතිරෝධය මැන සටහන් කර ගන්න.

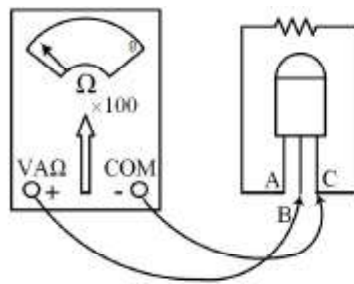
A	B	C	ප්‍රතිරෝධී අගය
+	-		
	+	-	
+		-	
-	+		
	-	+	
-		+	

- නිවැරදි ව ප්‍රතිඵල ලබා ගත්තේ නම් අඩු ප්‍රතිරෝධී අගය පෙන්වුම් කෙරෙනුයේ අවස්ථා දෙකක දී පමණි. අනෙක් අවස්ථාවල ප්‍රතිරෝධය අනන්ත අගයක් ගනියි.
- අඩු ප්‍රතිරෝධී අගය පැවති අවස්ථා දෙක පිළිබඳ ව අවධානය යොමු කරන්න.  
එම අවස්ථා දෙකේ දී එක් අග්‍රයක ධ්‍රැවීයතාව නොවෙනස්ව ඇත. එම ධ්‍රැවීයතාව නොවෙනස් ව පවත්වා ගත් අග්‍රය පාදම (Base) ලෙස හඳුනා ගන්න.
- එම අවස්ථාවේ දී පාදමට සපයා ඇති ධ්‍රැවීයතාව කෙරෙහි අවධානය යොමු කරන්න.
- අඩු ප්‍රතිරෝධී අගයන් පෙන්වන අවස්ථා දෙකෙහි ම පාදමට සපයා ඇති ධ්‍රැවීයතාව පදනම් කරගනිමින් එම ට්‍රාන්සිස්ටරය NPN ද PNP යන්න තීරණය කළ හැකි ය. පාදමට + ධ්‍රැවීයතාව සපයා ඇත්නම් එම ට්‍රාන්සිස්ටරය NPN වන අතර පාදමට - ධ්‍රැවීයතාව සපයා ඇත්නම් එය PNP වර්ගය වේ.
- ඉහත දත්ත භාවිත කර ට්‍රාන්සිස්ටරයේ PN සන්ධි දෙක ඩයෝඩ් සමක පරිපථය මගින් ඇඳ ගන්න.
- ට්‍රාන්සිස්ටරයේ පාදම සොයා ගැනීමෙන් පසු පහත පියවරවල් අනුගමනය කිරීමෙන් සංග්‍රාහකය හා විමෝචකය සොයා ගත හැකි ය.
  - ව්‍යාපෘති පුවරුවේ සම්බන්ධ කළ ට්‍රාන්සිස්ටරය එසේ ම තිබිය දී ප්‍රතිසම මල්ට් මීටරයේ පරාසයන් වෙනස් නොකර තබා ගන්න.

- පාදම හැර ඉතිරි අග්‍ර දෙකට ප්‍රතිසම මල්ට් මීටරයේ ඒෂනී දෙක සම්බන්ධ කරන්න.
- NPN ට්‍රාන්සිස්ටරයක් නම් + ධ්‍රැවීයතාව සැපයූ ට්‍රාන්සිස්ටර් අග්‍රය හා පාදම අග්‍රය  $100k\Omega$  ප්‍රතිරෝධකය මගින් සම්බන්ධ කර ප්‍රතිරෝධී අගය මැන ගන්න.
- PNP ට්‍රාන්සිස්ටරයක් නම් - ධ්‍රැවීයතා සැපයූ ට්‍රාන්සිස්ටර් අග්‍රය හා පාදම අග්‍රය,  $100k\Omega$  ප්‍රතිරෝධකය මගින් සම්බන්ධ කර බහුමානයේ ප්‍රතිරෝධී අගය මැන ගන්න.



ට්‍රාන්සිස්ටරය NPN සහ පාදම B නම්



ට්‍රාන්සිස්ටරය PNP සහ පාදම A නම්

- මල්ට් මීටරය සහ  $100\text{ k}\Omega$  ප්‍රතිරෝධකය පරිච්ඡේදයෙන් ඉවත් කරන්න.
- ට්‍රාන්සිස්ටරයේ පාදම හැර ඉතිරි අග්‍ර දෙකට ප්‍රතිසම මල්ට් මීටරයේ අග්‍ර දෙක මීට පෙර තිබූ ධ්‍රැවීයතාව මාරු වන පරිදි සම්බන්ධ කරන්න.
  - NPN ට්‍රාන්සිස්ටරයක් නම් + ධ්‍රැවීයතා සැපයූ ට්‍රාන්සිස්ටර් අග්‍රය හා පාදම අග්‍රය  $100k\Omega$  ප්‍රතිරෝධකය මගින් සම්බන්ධ කර ප්‍රතිරෝධී අගය මැන ගන්න.
  - PNP ට්‍රාන්සිස්ටරයක් නම් - ධ්‍රැවීයතා සැපයූ ට්‍රාන්සිස්ටර් අග්‍රය හා පාදම අග්‍රය  $100k\Omega$  ප්‍රතිරෝධකය මගින් සම්බන්ධ කර මල්ට් මීටරයේ ප්‍රතිරෝධී අගය මැන ගන්න.
- ලබාගත් ප්‍රතිරෝධී දත්ත පදනම් කර ගනිමින් පහත සඳහන් නිගමන ලබා ගැනීමට හැකි ය.
  - NPN ට්‍රාන්සිස්ටරයක ප්‍රතිරෝධී අගය අඩු අවස්ථාවේ + ධ්‍රැවීයතාව සම්බන්ධව වූ අග්‍රය සංග්‍රාහකය වේ. ඒ අනුව ඉතිරි අග්‍රය විමෝචකය ලෙස හඳුනාගත හැකි වේ.
  - PNP ට්‍රාන්සිස්ටරයක ප්‍රතිරෝධී අගය අඩු අවස්ථාවේ + ධ්‍රැවීයතාව සම්බන්ධව වූ අග්‍රය විමෝචකය වේ. ඒ අනුව ඉතිරි අග්‍රය සංග්‍රාහකය වේ.

නිරීක්ෂණයට මගපෙන්වීම : • මල්ට් මීටරයේ ඒෂනී, ට්‍රාන්සිස්ටර් අග්‍රවලට සම්බන්ධ කිරීමේ දී අග්‍ර එකිනෙක නොගැටෙන පරිදි සම්බන්ධ කරන්න.

**නිගමනය සඳහා උපදෙස් :**

- විමෝචකය සහ සංග්‍රාහකය සෙවීමේ දී පාදමට වෝල්ටීයතාව සපයන අවස්ථාවන් දෙකේ දී ම යම් ප්‍රතිරෝධී තත්ත්වයන් සමහර ට්‍රාන්සිස්ටර්වල පෙන්නම් කෙරේ. එවැනි අවස්ථාවක ප්‍රතිරෝධය අඩු අවස්ථාව නිවැරදි ධ්‍රැවීයතාව ලබා දුන් අවස්ථාව ලෙස සලකන්න.

**විශේෂ කරුණු :**

- ට්‍රාන්සිස්ටරයක අග්‍ර හඳුනා ගැනීම සඳහා ට්‍රාන්සිස්ටරයේ දත්ත පත්‍රිකා (data sheet) භාවිත කළ හැකි නමුත්, ප්‍රායෝගිකව අග්‍ර හඳුනා ගනුයේ ඉහත ක්‍රමවේදය භාවිතයෙනි.

**අගයීම් පත්‍රිකාව 11**

	පියවර	නියමිත ලකුණු	ලැබූ ලකුණු	වෙනත් කරුණු
පෙර සූදානම	අවශ්‍ය ආවුද්‍ර හා උපකරණ තෝරා ගැනීම	05		
ක්‍රියාවලිය	ට්‍රාන්සිස්ටරයේ දෙකෙළවර අග්‍ර මදක් ඇත් කර ව්‍යාපෘති පුවරුවේ සවි කර ගැනීම	05		
	ප්‍රතිසම මල්ටි මීටරය ප්‍රතිරෝධය මැනීම සඳහා වූ පරාසයේ $\times 10$ හෝ $\times 100$ පරාසයට යොමු කර ගැනීම	05		
	ප්‍රතිසම මල්ටි මීටරය ප්‍රතිරෝධය මැනීම සඳහා වූ පරාසයට යොමු කළ විට ඒෂණී අග්‍රවල ධ්‍රැවීයතාව හඳුනා ගැනීම	05		
	අග්‍ර අතර ප්‍රතිරෝධය මැනීමෙන් ප්‍රතිරෝධය අඩු අවස්ථා දෙකේ පොදු අග්‍රය <ul style="list-style-type: none"> <li>- පාදම ලෙස නම් කිරීම (10)</li> <li>- පොදු අග්‍රයට සම්බන්ධ ඒෂණීයේ ධ්‍රැවීයතාව අනුව ට්‍රාන්සිස්ටර් වර්ගය NPN හෝ PNP ලෙස ප්‍රකාශ කිරීම (10)</li> </ul>	20		
	උපදෙස් පරිදි ට්‍රාන්සිස්ටරය හා 100K $\Omega$ ප්‍රතිරෝධක සම්බන්ධ කර, මල්ටි මීටරයේ ධ්‍රැවීයතාව නිවැරදි ව ලබා දී ප්‍රතිරෝධී අගයක් මැන සටහන් කිරීම (10 $\times$ 2)	20		
	ලබාගත් දත්ත පදනම් කර ගනිමින් විමෝචක අග්‍රය නම් කිරීම	10		
	ලබාගත් දත්ත පදනම් කර ගනිමින් සංග්‍රාහක අග්‍රය නම් කිරීම	10		
	මල්ටි මීටරය භාවිතයෙන් පසු ආරක්ෂිත පරාසයකට යොමු කිරීම	05		
ආකල්ප හා අගය පද්ධති	කණ්ඩායමේ අන් අය සමඟ සහයෝගයෙන් කටයුතු කිරීම	03		
	ක්‍රියාවලිය තුළ ආරක්ෂක ක්‍රමවේද අනුගමනය කිරීම	03		
	සම්පත් අරපිරීමැස්මෙන් කටයුතු කිරීම	03		
	ආවුද්‍ර, උපකරණ පිරිසිදු කර ස්ථාන ගත කිරීම	03		
	වැඩ ස්ථානය පිරිසිදු ව පවත්වා ගැනීම	03		
එකතුව		<b>100</b>		

ප්‍රායෝගික ක්‍රියාකාරකම

3.4.2 NPN ට්‍රාන්සිස්ටරයක් භාවිත කර ට්‍රාන්සිස්ටර් ස්විචයක් නිර්මාණය කිරීම

නිපුණතාව 3 : ඉලෙක්ට්‍රොනික තාක්ෂණය ඒදිනෙදා භාවිත සඳහා යෙදෙන ආකාරය විමර්ශනය කරයි.

නිපුණතා මට්ටම 3.4 : ද්විධ්‍රැව ට්‍රාන්සිස්ටරයක් ස්විචයක් ලෙස යොදා ගැනීමේ හැකියාව විමසා බලයි.

කාලච්ඡේද සංඛ්‍යාව : 04

ඉගෙනුම් ඵලය : ට්‍රාන්සිස්ටරයක පරිවර්තීය ලාක්ෂණික වක්‍රය ඇසුරින් ස්විචකරණ ක්‍රියාවලිය පැහැදිලි කරයි.

- අපේක්ෂිත කුසලතා :
- ට්‍රාන්සිස්ටරයක පරිවර්තීය ලාක්ෂණිකය
  - ප්‍රදේශ නම් කිරීම
  - කපා හැරි අවස්ථාව හා සංකාප්ත අවස්ථා ප්‍රයෝජනයට ගෙන සමීකරණ ක්‍රියාව ලබා ගැනීම
  - කැපිෂිටර හා සංකාප්ත අවස්ථාවල සංග්‍රාහක විමෝචක වෝල්ටීයතාව  $V_{CE}$  වෙනස් වන ආකාරය අත්හදා බැලීම

හැඳින්වීම : යාන්ත්‍රික ස්විචයක් වෙනුවට ට්‍රාන්සිස්ටරයක් ස්විචයක් ලෙස යොදා ගත හැකි විවිධ අවස්ථාවන් පවතී. ස්විචයක් ලෙස ට්‍රාන්සිස්ටරය භාවිතයට ගැනීමේ දී ට්‍රාන්සිස්ටරයේ හැසිරීමට අදාළ තත්ත්ව හඳුනාගත යුතු වේ. ඒ සඳහා අවශ්‍ය මූලික කරුණු මෙහි දී මතු කර දැක් වේ.

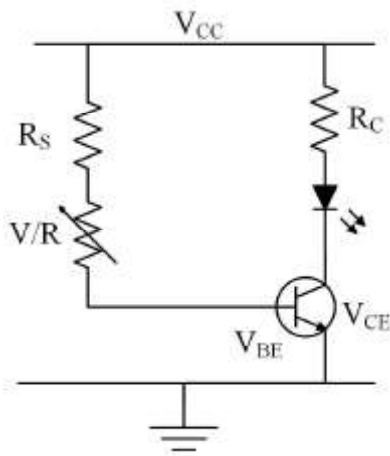
පුළුල් පැතිමක් සිදු නොවන බැවින් ද, අධි වේගයකින් ක්‍රියාත්මක කළ හැකි වීම ද, වෝල්ටීයතාවක් මගින් පාලනය කළ හැකි වීම නිසා ද, යාන්ත්‍රික ස්විචයකට වඩා ට්‍රාන්සිස්ටර් ස්විචය ප්‍රයෝජනවත් වේ.

මූලධර්මය : ට්‍රාන්සිස්ටරයක පාදමට 0.5 V කට වඩා අඩු වෝල්ටීයතාවක් ලබාදුන් විට සංග්‍රාහකයේ සිට විමෝචකයට ධාරාවක් ගලා නොයයි. පාදම වෙත 0.7 Vක පමණ වෝල්ටීයතාවක් ලබා දුන් විට (සමහර ට්‍රාන්සිස්ටර් සඳහා 0.6 V ක් සෑහේ.) සංග්‍රාහකයේ සිට විමෝචකය දක්වා උපරිම ධාරාවක් ගලා යයි. මෙම අග්‍ර දෙක හරහා ධාරාවක් ගලා නොයන අවස්ථාවේ දී එම අග්‍ර දෙක අතර ප්‍රතිරෝධය අනන්ත වන අතර එම අවස්ථාව කපා හැරීමේ අවස්ථාව හෙවත් ස්විචය OFF අවස්ථාව වේ. මෙම අග්‍ර හරහා උපරිම ධාරාවක් ගලා යන විට එම අග්‍ර දෙක හරහා ප්‍රතිරෝධය ශුන්‍යයට ආසන්න වන නිසා එම අවස්ථාව සංකාප්ත අවස්ථාව හෙවත් ස්විචය ON අවස්ථාව වේ.

- අවශ්‍ය උපකරණ හා ද්‍රව්‍ය:
- 5 V සරල ධාරා ජව සැපයුමක්
  - ව්‍යාපෘති පුවරුවක්
  - C828 හෝ C1815 ට්‍රාන්සිස්ටර් 04ක්
  - LED 04
  - 220Ω ප්‍රතිරෝධක 04
  - LDR 01
  - NTC 01 අවම ප්‍රතිරෝධය (15 kΩ)
  - 20 kΩ, 50 kΩ, 100 kΩ විචල්‍ය ප්‍රතිරෝධය (විභව මාන)
  - සම්බන්ධක යොත්
  - 10 kΩ, 12 kΩ, 15 kΩ, 18 kΩ, 22 kΩ, 23 kΩ, 33 kΩ, 39 kΩ, 47 kΩ, 56 kΩ, 68 kΩ, 82 kΩ ප්‍රතිරෝධක 2 බැගින්
  - ප්‍රතිසම මල්ටි මීටරයක්

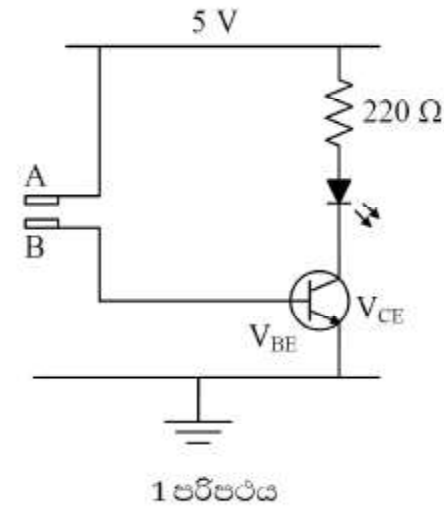
ක්‍රමවේදය :

- රූපයේ දක්වා ඇත්තේ මූලික නැඹුරු කිරීම සහිත ට්‍රාන්සිස්ටර් ස්විචයක පරිපථයකි. මෙහි  $R_B$  සඳහා අගයෙන් කුඩා ප්‍රතිරෝධකයක් සහ විචල්‍ය ප්‍රතිරෝධය සඳහා අගයෙන් විශාල ප්‍රතිරෝධකයක් භාවිත කරන්න.



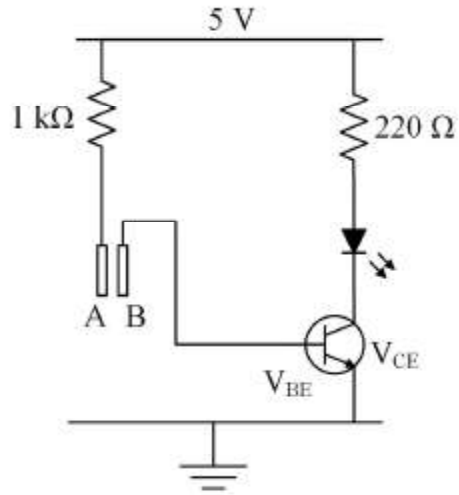
**ස්පර්ශ සංවේදකයක් ලෙස භාවිත කිරීම**

- 1 පරිපථය ව්‍යාපෘති පුවරුවක එකලස් කරන්න.
- සැපයුම ලබා දී AB අග්‍ර දෙකට ස්පර්ශ වන ලෙස ඇඟිල්ලක් තබන්න. එවිට LED ය දැල් වේ.
- LED ය දැල්වෙන විට සහ නිවී ඇති විට  $V_{BE}$  සහ  $V_{CE}$  මනින්න.



**ජල සංවේදකයක් ලෙස භාවිත කිරීම**

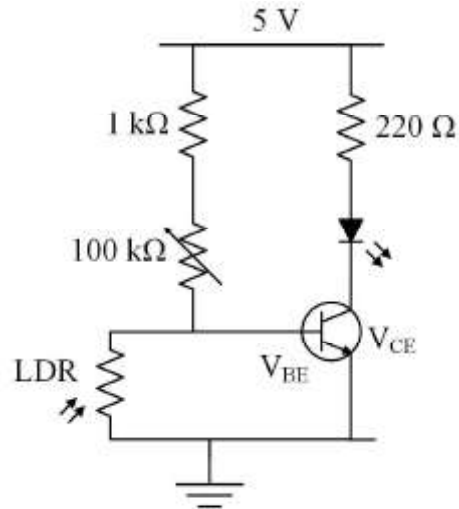
- 2 පරිපථය එකලස් කරන්න.
- AB අග්‍ර දෙක ජල බඳුනක ස්පර්ශ කර LED යේ දැල්වීම නිරීක්ෂණය කරන්න.
- LED ය දැල්වෙන විට සහ නිවී ඇති විට  $V_{BE}$  සහ  $V_{CE}$  මනින්න.
- (A සහ B අග්‍ර ජල බඳුනට බහාලන විට අග්‍ර දෙකේ පරතරය 10 mm ට වැඩියෙන් පිහිටුවා ගන්න. )



2 පරිපථය

ආලෝක :

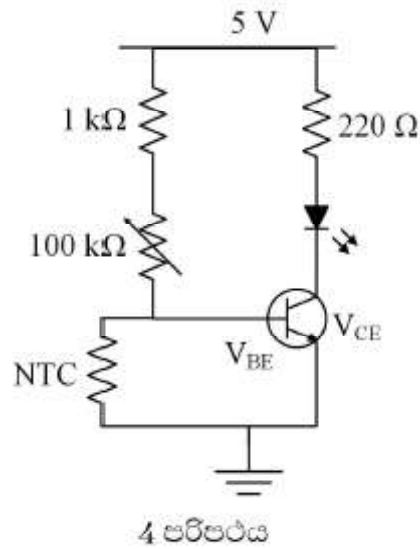
- 3 පරිපථය එකලස් කරන්න.
- LDR වෙතට ආලෝකය පතිත නොවන ලෙස ආවරණය කර LED ය දැල්වෙන තෙක් විචල්‍ය ප්‍රතිරෝධකය සීරු මාරු කරන්න.
- LDR නිරාවරණය කර LED ය නිවී යන්නේ දැයි නිරීක්ෂණය කරන්න. එසේ නොවේ නම් LED ය නිවෙන තෙක් සෙමින් විචල්‍ය ප්‍රතිරෝධකය සීරුමාරු කරන්න.
- LED ය දැල්වෙන විට සහ නිවෙන විට  $V_{CE}$  සහ  $V_{BE}$  මනින්න. (LED ය පළමුව සුර්යාලෝකය දෙසට නිරාවරණය කර ඉන් පසු 15 cm ක් පමණ දුරින් පොතක් වැනි ආවරණයකින් ආවරණය කළ හැකි ය.)



3 පරිපථය

උෂ්ණත්ව සංවේදී ස්විචයක් ලෙස භාවිත කිරීම

- 4 පරිපථය එකලස් කරන්න.
- LED ය දැල්වෙන තෙක් විචල්‍ය ප්‍රතිරෝධකය සීරු මාරු කරන්න.
- උෂ්ණත්වය ඉහළ දැමූ විදුලි පාහනයක් NTC වෙතට සමීප කර LED ය නිවේදැයි නිරීක්ෂණය කරන්න. එසේ නොවේ නම් විචල්‍ය ප්‍රතිරෝධකය සීරුමාරු කරන්න.
- LED ය නිවෙන විට සහ දැල්වෙන විට  $V_{BE}$  සහ  $V_{CE}$  මනින්න. (NTC වෙතට විදුලි පාහනය සමීප කරන විට පාහනය NTC ට පහළින් පිහිටුවා සංවහන ධාරාවලින් උණුසුම් වීමට සලස්වන්න.) ඉහත අවස්ථා හතරේ දී ලැබෙන පාඨාංක පහත වගුවේ සඳහන් කරන්න.



	3 පරිපථය		2 පරිපථය		3 පරිපථය		4 පරිපථය	
	V <sub>BE</sub>	V <sub>CE</sub>	V <sub>BE</sub>	V <sub>CE</sub>	V <sub>BE</sub>	V <sub>CE</sub>	V <sub>BE</sub>	V <sub>CE</sub>
LED දැල්වෙන විට								
LED නිවෙන විට								

**නිරීක්ෂණයට මගපෙන්වීම :** ● LED ය දැල්වෙන විට පාඨාංක ලබා ගැනීම.  
(4 වන පරිපථයේ දී LED ය ක්‍රමයෙන් අලෝකය වැඩි වේ.)

**නිගමනය සඳහා උපදෙස් :** ● LED ය දැල්වෙන විට ට්‍රාන්සිස්ටර් ස්විචය ස්විචිකරණය වී ඇති බවත් එය නිවෙන විට ට්‍රාන්සිස්ටර් ස්විචය කැපී යන බවත් නිගමනය කළ හැකි ය. එවිට පිළිවෙලින්  $V_{CE} = 0$  සහ  $V_{CE} = 5\text{ V}$  විය යුතු ය. එහෙත් ස්විචය ස්විචිකරණය වන විට  $V_{CE} = 0$  නොවේ. එයට හේතුව ට්‍රාන්සිස්ටර් ස්විචිකරණය වුව ද කුඩා ප්‍රතිරෝධයක් පැවතීම යි. තව ද LED දැල්වීමට ට්‍රාන්සිස්ටරය සම්පූර්ණයෙන් ස්විචිකරණය වීමට අවශ්‍ය නැත.

**විශේෂ කරුණු :** ● ප්‍රායෝගික ව ට්‍රාන්සිස්ටරයක් සංතෘප්ත අවස්ථාවේ  $V_{CE}$ ,  $0.2\text{ V}$  ට ආසන්න වෝල්ටීයතාවයක පවතී.

ඇගයීම් පත්‍රිකාව 12

	පියවර	නියමිත ලකුණු	ලැබූ ලකුණු	වෙනත් කරුණු
පෙර සූදානම	පරිපථ 4 සඳහා අවශ්‍ය උපාංග හා උපකරණ තෝරා ගැනීම (4×2)	08		
ක්‍රියාවලිය	ව්‍යාපෘති පුවරුව මත 1 පරිපථය එකලස් කිරීම	05		
	එකලස් පරිපථය සඳහා නියමිත ධ්‍රැවීයතාවයෙන් සැපයුම සම්බන්ධ කිරීම	02		
	ප්‍රතිසම මල්ටි මීටරය සරල ධාරා වෝල්ටීයතා මැනීම සඳහා ගැලපෙන පරාසයට සකස් කිරීම	05		
	A හා B අග්‍ර තෙත් කරන ලද ඇඟිලි තුඩු වලින් ස්පර්ශ කර LED දැල්වෙන විට - පාදම - විමෝචක වෝල්ටීයතාව ( $V_{BE}$ ) මැන සටහන් කරන්න (02) - සංග්‍රාහක - විමෝචක වෝල්ටීයතාව ( $V_{CE}$ ) මැන සටහන් කරන්න (03)	05		
	ඇඟිලි තුඩ ඉවතට ගෙන (එවිට LED නොදැල්වේ) මැන සටහන් කිරීම $V_{BE}$ (02), $V_{CE}$ (03)	05		
	ව්‍යාපෘති පුවරුව මත 2වන පරිපථය එකලස් කර නිවැරදි ධ්‍රැවීයතාවයෙන් සැපයුම ලබා දීම	05		
	A හා B අග්‍ර ජල බඳුනක් තුළට ඇතුළු කර LED දැල්වෙන විට මල්ටි මීටරයෙන් - $V_{BE}$ (02), - $V_{CE}$ (03) මැන සටහන් කිරීම	05		
	A අග්‍රය ජල බඳුනෙන් ඉවතට ගෙන මල්ටි මීටරයෙන් - $V_{BE}$ (02), - $V_{CE}$ (03) මැන සටහන් කිරීම	05		
	ව්‍යාපෘති පුවරුවේ අංක 3 පරිපථය එකලස් කර නිවැරදි ධ්‍රැවීයතාවයෙන් සැපයුම ලබා දීම	05		
	LDR වෙතට ආලෝකය නො ලැබෙනසේ ආවරණය කර LED දැල්වෙත් තෙක් විචලය ප්‍රතිරෝධකය සීරු මාරු කිරීම	03		
	LDR නිරාවරණය කොට LED නිවී යන තෙක් සෙමින් විචලය ප්‍රතිරෝධකය සීරු මාරු කිරීම	02		
	LED දැල්වෙන තත්වයට පත්කර පහත සඳහන් දත්ත මල්ටි මීටරය ආධාරයෙන් ලබා ගැනීම - $V_{BE}$ (02), - $V_{CE}$ (03)	05		
	(LED නොදැල්වෙන විට) LDR නිරාවරණය කොට පහත සඳහන් දත්ත මල්ටි මීටරය ආධාරයෙන් ලබා ගැනීම - $V_{BE}$ (02), - $V_{CE}$ (03)	05		
	ව්‍යාපෘති පුවරුවේ 4 වන පරිපථය එකලස් කර නිවැරදි ධ්‍රැවීයතාවයෙන් විදුලි සැපයුම සම්බන්ධ කිරීම	05		
	LED දැල්වෙන තෙක් විචලය ප්‍රතිරෝධකය සීරුමාරු කිරීම	05		
	LED දැල්වෙන විට මල්ටි මීටරය ආධාරයෙන් පහත දත්ත ලබා ගැනීම - $V_{BE}$ (02), - $V_{CE}$ (03)	05		
රත්කළ විදුලි පාහනයක් NTC වෙත සමීප කර LED නිවෙන තෙක් විචලය ප්‍රතිරෝධකය සීරුමාරු කිරීම	05			
LED නිවී ඇති විට මල්ටි මීටරය ආධාරයෙන් පහත දත්ත ලබා ගැනීම - $V_{BE}$ (02), - $V_{CE}$ (03)	05			
ආකල්ප හා අගය පද්ධති	කණ්ඩායමේ අන් අය සමඟ සහයෝගයෙන් කටයුතු කිරීම	02		
	ක්‍රියාවලිය තුළ ආරක්ෂක ක්‍රමවේද අනුගමනය කිරීම	02		
	සම්පත් අරපිරීම/ස්මෙන් භාවිත කිරීම	02		
	ආවුද, උපකරණ පිරිසිදු කර ස්ථාන ගත කිරීම	02		
	වැඩ ස්ථානය පිරිසිදු ව පවත්වා ගැනීම	02		
එකතුව		100		



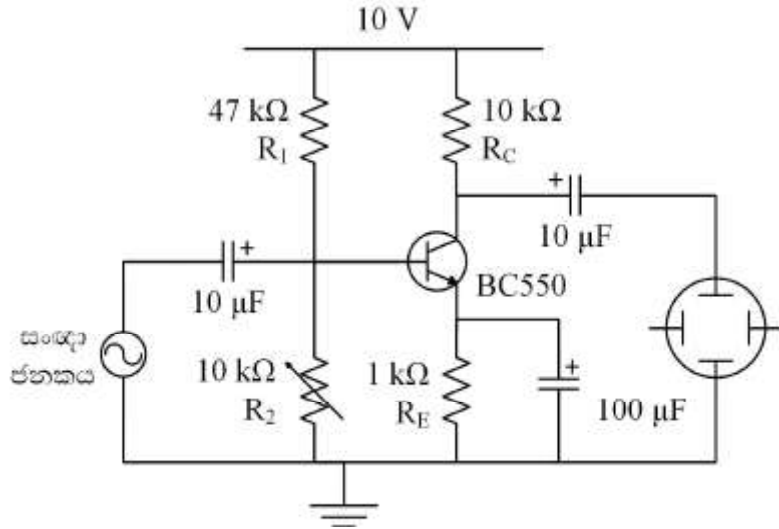
ප්‍රායෝගික ක්‍රියාකාරකම

3.5.1 NPN ට්‍රාන්සිස්ටරයක් භාවිත කර කුඩා සංඥා වර්ධකයක් එකලස් කර වෝල්ටීයතා ලාභය සෙවීම (දෙන ලද පරිපථයට අනුව)

- නිපුණතාව 3 : ඉලෙක්ට්‍රොනික තාක්ෂණය ඒදිනෙදා භාවිත සඳහා යෙදෙන ආකාරය විමර්ශනය කරයි.
- නිපුණතා මට්ටම 3.5 : සංඥා වර්ධනය සඳහා ට්‍රාන්සිස්ටර් භාවිතය විමසා බලයි.
- කාලච්ඡේද සංඛ්‍යාව : 02
- ඉගෙනුම් ඵලය :
  - දී ඇති පරිපථ සටහනකට අනුව විභව බෙදුම් නැඹුරුව භාවිත කර කුඩා සංඥා වර්ධකයක් එකලස් කරයි.
  - දෝලනේක්ෂය භාවිතයෙන් ප්‍රදාන සහ ප්‍රතිදාන තරංගාකාර සංසන්දනය කරයි.
- අපේක්ෂිත කුසලතා :
  - ව්‍යාපෘති පුවරුවක පරිපථයක් එකලස් කිරීම
  - වර්ධකයක් ලෙස නැඹුරු කිරීම
  - වර්ධකයක වෝල්ටීයතා වර්ධනය පරීක්ෂා කිරීම
  - සංඥා ජනක භාවිතය
  - දෝලනේක්ෂයෙන් ප්‍රත්‍යාවර්ත වෝල්ටීයතාවක විස්තාරය මැනීම
  - වර්ධකයක සරල ධාරා වෝල්ටීයතාවන් මැනීම
- හැඳින්වීම : අර්ධ සන්නායක උපාංගයක් වන ද්වි ධ්‍රැව ට්‍රාන්සිස්ටරය ප්‍රධාන වශයෙන් ස්විචයක් සහ වර්ධකයක් ලෙස භාවිත කළ හැකි ය. වර්ධකයකින් සංග්‍රාහක ජවය වැඩි කිරීම කරනු ලැබේ. ඒ සඳහා වෝල්ටීයතාව හෝ ධාරාව හෝ ඒ දෙක ම වර්ධනය කළ හැකි ය. මෙම ප්‍රායෝගිකයෙන් ට්‍රාන්සිස්ටර් වර්ධකයකින් ප්‍රදාන වෝල්ටීයතාව වර්ධනය කළ හැකි අන්දම විස්තර වේ.
- මූලධර්මය : ද්වි ධ්‍රැව ට්‍රාන්සිස්ටරය ධාරා පාලන උපක්‍රමය කි. එනම් පාදම ධාරාව යම් අනුපාතයකට වර්ධනය කර සංග්‍රාහකය තුළින් ලබාගත හැකි ය. එබැවින් ට්‍රාන්සිස්ටරය තුළට සංඥාවක් ගමන් කරවිය යුත්තේ ධාරා තරංගයක් ලෙස ය. වර්ධකයට ප්‍රදානය කරනු ලබන්නේ සංඥා වෝල්ටීයතාවයකි. සංඥාව ප්‍රතිදානය කරනු ලබන්නේ ද වෝල්ටීයතා සංඥාවක් ලෙස ය. එබැවින් ට්‍රාන්සිස්ටරයේ සරල ධාරා නැඹුරු වෝල්ටීයතාව මගින් සංග්‍රාහකය සැපයුම් වෝල්ටීයතාවයෙන් භාගයක පවත්වා ගත යුතු ය. ලබාදෙන ප්‍රත්‍යාවර්ත සංඥාව වෙනස්වන්නේ පාදමට ලබාදෙන මධ්‍ය වෝල්ටීයතාවට සාපේක්ෂව ය. සරල ධාරා නැඹුරු වෝල්ටීයතාව මධ්‍ය අගයක පවත්වා ගැනීම සඳහා නැඹුරු ප්‍රතිරෝධකවල අගය වෙනස් කළ යුතු අතර ඒ අනුව ප්‍රතිදාන වෝල්ටීයතා සංඥාව ප්‍රතිදාන සරල ධාරා වෝල්ටීයතාවට සාපේක්ෂව ලැබේ.  
 මෙම සංඥා දෙක නාළි දෙකක් සහිත (dual channel) දෝලනේක්ෂකයකින් එකවර ම නිරීක්ෂණය කළ හැකි අතර එම සංඥාවල විස්තාරය මැනීමෙන් ප්‍රත්‍යාවර්ත සංඥා ලාභය ලබා ගත හැකි ය.
- අවශ්‍ය උපකරණ හා ද්‍රව්‍ය :
  - BC550 ට්‍රාන්සිස්ටරයක්
  - 10 kΩ විචල්‍ය ප්‍රතිරෝධකයක්
  - 10 kΩ ප්‍රතිරෝධකයක්
  - 150 Ω ප්‍රතිරෝධකයක්
  - 100 Ω ප්‍රතිරෝධකයක්
  - 10 V සරල ධාරා ලබාගත හැකි විචල්‍ය ජව සැපයුමක්
  - 10 μF ධාරිත්‍රක 2ක්
  - 100 μF ධාරිත්‍රකයක්
  - ප්‍රතිසම මල්ටි මීටරයක්
  - ද්විත්ව නාළි දෝලනේක්ෂයක්
  - සංඥා ජනකයක්

ක්‍රමවේදය

- රූපයේ දැක්වෙන පරිපථය ව්‍යාපෘති පුවරුවක එකලස් කරන්න.



- භූගතයට සාපේක්ෂව සංග්‍රාහක වෝල්ටීයතාව මැන එම වෝල්ටීයතාව සැපයුම් වෝල්ටීයතාවයෙන් භාගයක් වන ලෙස  $R_2$  සීරු මාරු කරන්න.
- $R_E$  සහ  $R_C$  ප්‍රතිරෝධක හරහා පිහිටන විභව අන්තරය සහ  $V_{CE}$  මැන ගෙන සටහන් කර ගන්න.
- ප්‍රදානය වෙත 20 mV සයිනාකාර සංඥාවක් ලබා දී ප්‍රතිදාන සංඥාව ( $V_{CE}$ ) දෝලනේක්ෂය භාවිත කර මනින්න.
- $V_o/V_{in} =$  වෝල්ටීයතා ලාභය, ලෙස ගණනය කරන්න.
- ප්‍රදාන සංඥා විස්තාරය වැඩි කර ප්‍රතිදාන සංඥාව කැපෙන අවස්ථාවේ දී ශීර්ෂාන්තර වෝල්ටීයතා අගය මනින්න.
- මෙම අගය  $V_{RC}$  සහ  $V_{CE}$  වල එකතුව සමග සංසන්දනය කරන්න.

- නිරීක්ෂණයට මගපෙන්වීම:
- දෝලනේක්ෂයේ නාලී දෙක ප්‍රදාන සහ ප්‍රතිදානයට සම්බන්ධ කිරීමේ දී එක් ඒෂණියක් පමණක් භූගත කරන්න.
  - පරිපථය එකලස් කර සරල ධාරා වෝල්ටීයතාව සපයා සැපයුම් වෝල්ටීයතාව 10 V ක් තෙක් වැඩි කරන්න.

- නිගමනය සඳහා උපදෙස්:
- $V_o / V_{in} =$  වෝල්ටීයතා ලාභය ලෙස ලැබේ.
  - ප්‍රතිදාන සංඥාව කැපෙන අවස්ථාවේ දී එක් එක් අර්ධ වක්‍රයේ විස්තාරය සරල ධාරා වෝල්ටීයතාවයේ උපරිමය දක්වා පැමිණේ. එම නිසා ශීර්ෂාන්තර අගය  $V_{CE}$  සහ  $V_{RC}$  සරල ධාරා අගයන්ගේ එකතුවට සමාන වේ.

- විශේෂ කරුණු
- සෑම මිනුමක දී ම සැපයුම් වෝල්ටීයතාව 10 V වනසේ තබා ගන්න.

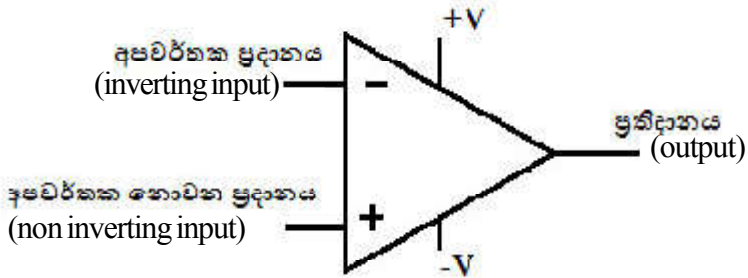
ඇගයීම් පත්‍රිකාව 13

	පියවර	නියමිත ලකුණු	ලැබූ ලකුණු	වෙනත් කරුණු
පෙර සූදානම	අවශ්‍ය ද්‍රව්‍ය හා උපකරණ තෝරා ගැනීම	05		
ක්‍රියාවලිය	සපයා ඇති පරිපථ සටහනට අනුව පරිපථය එකලස් කිරීම	05		
	එකලස් පරිපථය සඳහා නිවැරදි ධ්‍රැවීයතාවයෙන් සැපයුම් ලබා දීම	05		
	ප්‍රතිසම මල්ට් මීටරය සරල ධාරා වෝල්ටීයතා මැනීම සඳහා ගැලපෙන පරාසයට සකස් කිරීම	05		
	විචල්‍ය ප්‍රතිරෝධකය ( $R_2$ ) සංග්‍රාහක වෝල්ටීයතාව, සැපයුම් වෝල්ටීයතාවෙන් අඩක් වන පරිදි සකස් කිරීම	10		
	සංඥා ජනකය සැපයුමට සම්බන්ධ කර සැපයුම් ලබා දී ප්‍රත්‍යාවර්ත සංඥාවේ ශීර්ෂ වෝල්ටීයතාව ( $V_m$ ) 20 mV තෙක් සීරුමාරු කිරීම	05		
	දෝලනේක්ෂයේ පළවන නාලිකාව නියමිත පරාසයට යොමු කර සංඥාව මැනීම	10		
	20 mV වෝල්ටීයතා පරිපථයේ ප්‍රදාන සංඥාව ලෙස ලබා දීම	05		
	දෝලනේක්ෂයේ නාලිකා 2 ( $CH_2$ ) හි ඒෂනීය අග්‍ර සංග්‍රාහකයට සම්බන්ධ කිරීම	05		
	දෝලනේක්ෂයේ දෙවන නාලිකාව ප්‍රතිදාන සංඥාව මැනීම සඳහා සීරු මාරු කිරීම	05		
	නාලිකා 2 හි ප්‍රතිදාන වෝල්ටීයතායේ ශීර්ෂ අගය මැනීම	05		
	වෝල්ටීයතා ලාභය ගණනය කිරීම	05		
	විචල්‍ය ප්‍රතිරෝධකය ( $R_2$ ) සෙමින් සීරුමාරු කරමින් ප්‍රතිදාන සංඥාවේ විස්තාර කැපෙන අවස්ථාව ලබා ගැනීම මඟින් එම අවස්ථාවේ ප්‍රදාන වෝල්ටීයතාවේ ශීර්ෂ අගය මැනීම	05		
	ප්‍රතිසම මල්ට් මීටරය ආධාරයෙන් $R_c$ ප්‍රතිරෝධකය හරහා වෝල්ටීයතාව මැනීම	05		
	ප්‍රතිසම මල්ට් මීටරය ආධාරයෙන් සංග්‍රාහක - විමෝචක වෝල්ටීයතාව මැනීම	05		
ලබාගත් පාඨංක දෙක එකතු කර සැපයුම් වෝල්ටීයතාව හා සංසන්දනය කිරීම	05			
ආකල්ප හා අගය පද්ධති	කණ්ඩායමේ අන් අය සමඟ සහයෝගයෙන් කටයුතු කිරීම	02		
	ක්‍රියාවලිය තුළ ආරක්ෂක ක්‍රමවේද අනුගමනය කිරීම	02		
	සම්පත් අරපිරිමැස්මෙන් කටයුතු කිරීම	02		
	ආවුද, උපකරණ පිරිසිදු කර ස්ථාන ගත කිරීම	02		
	වැඩ ස්ථානය පිරිසිදු ව පවත්වා ගැනීම	02		
එකතුව		100		

ප්‍රායෝගික ක්‍රියාකාරකම

3.6.1 ප්‍රකාශ සංවේදකයක සංවේදීතාව වැඩි කිරීම සඳහා කාරකාත්මක වර්ධකයක් භාවිතයෙන් සකස්කරන සංසන්දකයක් යොදා ගැනීම

- නිපුණතාව 3 : ඉලෙක්ට්‍රොනික තාක්ෂණය ඵ්දෙනදා භාවිත සඳහා යෙදෙන ආකාරය විමර්ශනය කරයි.
- නිපුණතා මට්ටම 3.6 : කාරකාත්මක වර්ධකවල භාවිත විමසා බලයි.
- කාලච්ඡේද සංඛ්‍යාව : 01
- ඉගෙනුම් ඵලය :
  - කාරකාත්මක වර්ධකයක් භාවිත කර සංවේදීතාව වර්ධනය කිරීම සඳහා සංසන්දක පරිපථ එකලස් කරයි.
- අපේක්ෂිත කුසලතා :
  - කාරකාත්මක වර්ධකයක අග්‍ර හඳුනා ගැනීම
  - කාරකාත්මක වර්ධකයක පරිපූර්ණ ලාක්ෂණික අධ්‍යයනය කිරීම
  - කාරකාත්මක වර්ධක පරිපථ ව්‍යාපෘති පුවරුවේ එකලස් කිරීම
  - කාරකාත්මක වර්ධකයකට නිවැරදි ධ්‍රැවීයතාව සහිත සැපයුම ලබා දීම
  - අවශ්‍ය සංවේදීතාව ලබා ගැනීමට අවශ්‍ය සිරු මාරු සිදු කිරීම
  - සංසන්දක ක්‍රියාවලිය වෙනත් අවශ්‍යතා සඳහා යොදා ගැනීම
- හැඳින්වීම : කාරකාත්මක වර්ධකය (operational amplifier) යනු වෝල්ටීයතා සංසන්දකයක් (comparator) පාදක කරගනිමින් නිර්මාණය කරන ලද සංගෘහිත පරිපථය කි. කාරක වර්ධකයක් භාවිත කර ස්ථාවර වෝල්ටීයතාවක් ආශ්‍රේය වෝල්ටීයතාවක් (reference voltage) සමග සංවේදකයකින් ජනනය කර ගත හැකි වෝල්ටීයතාවක් සැසඳීමෙන් සංවේදකයක සංවේදීතාව වර්ධනය කළ හැකි ආකාරය මෙම ප්‍රායෝගිකයෙන් පැහැදිලි කෙරේ.
- මූලධර්මය : අවකලන වර්ධකයකට (differential amplifier) සමාන වෝල්ටීයතා දෙකක් ලබාදුන් විට ප්‍රතිදානයක් නොලැබෙන අතර ඉතා සුළු වෝල්ටීයතා වෙනසක් ඇති වූ විට ප්‍රතිදානය විශාල වශයෙන් වෙනස් වේ. මෙම මූලධර්මය භාවිත කර ආශ්‍රේය වෝල්ටීයතාවකට සාපේක්ෂව වෙනත් ස්ථානයක වෙනස්වන වෝල්ටීයතාවක් සැසඳීමට පුළුවන. කාරක වර්ධකයක පළමුව යොදා ඇත්තේ අවකලන වර්ධකය කි. ඉන්පසු ඉතා සුළු වෙනසක් සහිත වෝල්ටීයතාවන් දෙකක් ලබාදුන් විට ප්‍රතිදානයෙන් ලැබෙන වෝල්ටීයතාව තවත් වර්ධනය කර ප්‍රතිදානය කරනු ලැබේ. මේ අනුව LDR වැනි ආලෝකයට සංවේදී ප්‍රතිරෝධකයක ඉතා සුළු ආලෝක වෙනස් වීමක දී වෙනස් වන ප්‍රතිරෝධී අගය නිසා වෙනස්වන වෝල්ටීයතාව යම් ස්ථාවර වෝල්ටීයතාවක් සමග සැසඳීමෙන් ඉතා කුඩා ආලෝක වෙනස්වීමක් වුව ද සංවේදනය කර ගත හැකි ය.



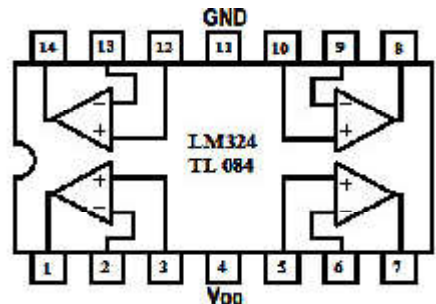
කාරක වර්ධකයක ප්‍රදානයන් දෙකක් පවතින අතර එක් ප්‍රතිදානයක් ඇත. ප්‍රදානයන් දෙකෙහි වෝල්ටීයතාව සමාන නම් ප්‍රතිදානයක් නොලැබේ. ප්‍රතිදානයන් දෙක අපවර්තක ප්‍රදානය (-) ලෙසත්, අපවර්තක නොවන ප්‍රදානය (+) ලෙසත් හැඳින් වේ.

මූලික කාරක වර්ධක පරිපථයකට ද්විත්ව සැපයුමක් (- සහ +) අවශ්‍ය වේ. අපවර්තක ප්‍රදානයේ වෝල්ටීයතාව අපවර්තක නොවන ප්‍රදානයේ වෝල්ටීයතාවට වඩා ඉතා සුළු වශයෙන් වැඩි වූ විට ප්‍රතිදානය සැපයුමේ සෘණ වෝල්ටීයතා අගයට ආසන්නව ලැබේ. අපවර්තක නොවන ප්‍රදානයේ

වෝල්ටීයතාව අපවර්තක ප්‍රදානයේ වෝල්ටීයතාවට වඩා ඉතා සුළු වශයෙන් වැඩි වූ විට ප්‍රතිදානය සැපයුමේ ධන වෝල්ටීයතා අගයට ආසන්නව ලැබේ.

කාරක වර්ධක සංසන්දක ලෙස භාවිත කරන විට + සහ - සැපයුම් හෝ + සහ භූගත (0 V) ලෙස ලබාදිය හැකි ය. ඉහත විස්තර කර ඇත්තේ තනි සැපයුමකින් ක්‍රියාකරන සංසන්දක පිළිබඳ ව වේ. එම සංසන්දකවල අපවර්තක නොවන ප්‍රදානයේ වෝල්ටීයතාව අපවර්තක ප්‍රදානයට වඩා ඉතා සුළු වශයෙන් වැඩි වූ විට ප්‍රතිදානය ධන සැපයුමට ආසන්නව ලැබේ. අපවර්තක ප්‍රදානය අපවර්තක නොවන ප්‍රදානයට වඩා වැඩි වූ විට ප්‍රතිදානය ශුන්‍ය වේ.

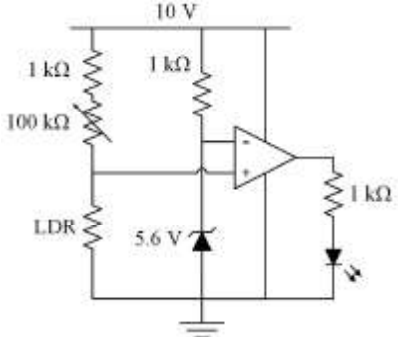
සංසන්දක ලෙස භාවිත කළ හැකි කාරකාත්මක වර්ධක වෙන ම නිපදවා ඇත. ඒ සඳහා + වෝල්ටීයතාවක් පමණක් සෑහේ. LM324, TA 084 වැනි සංගෘහිත පරිපථ මේ සඳහා සුදුසු වේ. එම සංගෘහිත පරිපථවල දත්ත පහත දැක් වේ.



- අවශ්‍ය උපකරණ හා ද්‍රව්‍ය:
- LM324 හෝ TL084 සංගෘහිත පරිපථ
  - 5.6 V සෙන්ට් ඩයෝඩයක්
  - 100 kΩ විචල්‍ය ප්‍රතිරෝධකයක්
  - 10 V සරල ධාරා සැපයුමක්
  - 1 kΩ, 1/4W ප්‍රතිරෝධකයක්
  - LED 1 ක්
  - ව්‍යාපෘති පුවරුවක්
  - සංඛ්‍යාංක මල්ටි මීටරයක්

ක්‍රමවේදය

- පරිපථය සඳහා අවශ්‍ය ද්‍රව්‍ය හා උපකරණ තෝරා ගන්න.
- සංගෘහිත පරිපථයේ අග්‍ර අනුපිළිවෙලට හඳුනා ගන්න.
- පහත සඳහන් පරිපථ ව්‍යාපෘති පුවරුව මත එකලස් කරන්න.



- එකලස් කළ පරිපථයට විදුලි සැපයුම ලබා දෙන්න.
- LDR ආලෝකයෙන් ආවරණය කර LED දැල්වෙන තුරු 100 kΩ ප්‍රතිරෝධය වෙනස් කරන්න.
- LDR වෙතට ලැබෙන ආලෝකය ඉතා සුළු වශයෙන් අඩු වූ විට දී ද LED දැල්වෙන ලෙස 100 kΩ ප්‍රතිරෝධකය සීරුමාරු කරන්න.
- මෙසේ පරිපථයේ සංවේදීතාව වැඩි කර ගන්න.

**නිරීක්ෂණයට මගපෙන්වීම :** ● LDR වෙතට එක එල්ලේ ලැබෙන ආලෝකය පමණක් ලැබෙන ලෙස 2 cm පමණ දිග කුඩා PVC හෝ කාඩ්බෝඩ් නළ කැබැල්ලක් LDRය ට ඉදිරිපසට සවි කරන්න.

- LDR වෙත ආලෝකය දීම ස්ථිර ප්‍රභවයකින් කෙරෙන්නේ නම් උසස් ප්‍රතිඵල ලබාගත හැකි ය.

**නිගමනය සඳහා උපදෙස් :** ● කාරක වර්ධක මගින් සංවේදකවල සංවේදීතාව වැඩි කළ හැකි ය.

- මෙම සංසන්දකය උෂ්ණත්ව සංවේදක හෝ ස්පර්ශ සංවේදක සඳහා ද භාවිත කළ හැකි ය.

**විශේෂ කරුණු :** ● ප්‍රතිදාන මගින් ප්‍රධාන විදුලිය පාලනය කිරීම හෝ වෙනත් විඛණ්ඩ ක්‍රියාත්මක කිරීමට යොදාගන්නේ නම් ප්‍රතිදානය මගින් ට්‍රාන්සිස්ටරයෙන් නැඹුරු කර පිළියවනයක් ක්‍රියාත්මක කළ යුතු ය.

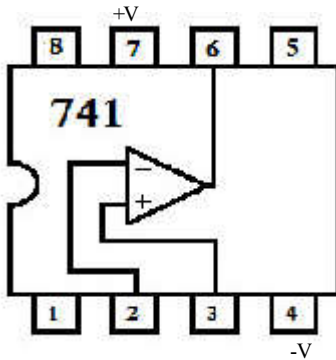
**ඇගයීම් පත්‍රිකාව 14**

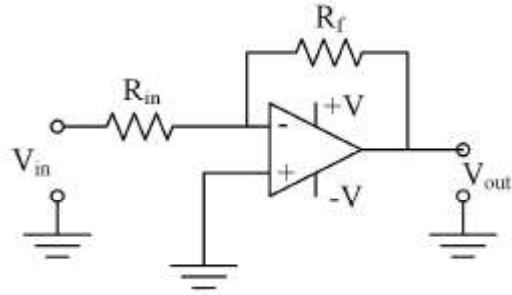
	පියවර	නියමිත ලකුණු	ලැබූ ලකුණු	වෙනත් කරුණු
පෙර සූදානම	අවශ්‍ය ද්‍රව්‍ය අනුව හා උපකරණ තෝරා ගැනීම	05		
	අවශ්‍ය ආවුද්‍ය තෝරා ගැනීම	05		
ක්‍රියාවලිය	තෝරාගත් සංගෘහිත පරිපථයේ අග්‍ර අනු පිළිවෙළ හඳුනා ගැනීම	05		
	ව්‍යාපෘති පුවරුවේ සංගෘහිත පරිපථය සවි කිරීම	10		
	පරිපථ සටහන අනුව සංගෘහිත පරිපථයේ අග්‍රවලට අනෙක් උපාංග සම්බන්ධ කිරීම (උපාංග 7 සම්බන්ධ කිරීම 7×3)	21		
	සංගෘහිත පරිපථයේ ධන විභව සැපයුම් අග්‍රය සහ සෘණ විභව සැපයුම් අග්‍ර සන්තායක මගින් සම්බන්ධක කිරීම	04		
	පරිපථය සඳහා සරල ධාරා සැපයුම් සම්බන්ධ කිරීම	05		
	පරිපථයේ නිසි ක්‍රියාකාරීත්වය ලැබෙන තෙක් විචල්‍ය ප්‍රතිරෝධකය සීරු මාරු කිරීම	10		
	LDR මත ආලෝකය නොවැටෙන විට හා LDR මත ආලෝකය වැටෙන විට LED යේ ක්‍රියාව ආදර්ශනය කර පෙන්වීම	10		
	එකලස් පරිපථයේ නිමාව	10		
ආකල්ප හා අගය පද්ධති	කණ්ඩායමේ අන් අය සමඟ සහයෝගයෙන් කටයුතු කිරීම	03		
	ක්‍රියාවලිය තුළ ආරක්ෂක ක්‍රමවේද අනුගමනය කිරීම	03		
	සම්පත් අරපිරීමැස්මෙන් භාවිත කිරීම	03		
	ආවුද්‍ය, උපකරණ පිරිසිදු කර ස්ථාන ගත කිරීම	03		
	වැඩ ස්ථානය පිරිසිදු ව පවත්වා ගැනීම	03		
එකතුව		100		

ප්‍රායෝගික ක්‍රියාකාරකම

3.6.2 කාරකාත්මක වර්ධකයක් භාවිත කර අපවර්තක වර්ධකයක් එකලස් කිරීම

- නිපුණතාව 3 : ඉලෙක්ට්‍රොනික තාක්ෂණය ඒදිනෙදා භාවිත සඳහා යෙදෙන ආකාරය විමර්ශනය කරයි.
- නිපුණතා මට්ටම 3.6: කාරකාත්මක වර්ධකවල භාවිතය විමසා බලයි.
- කාලච්ඡේද සංඛ්‍යාව: 01
- ඉගෙනුම් ඵලය : කාරකාත්මක වර්ධක භාවිතයේ වැදගත්කම විග්‍රහ කරයි.
- අපේක්ෂිත කුසලතා:
- කාරකාත්මක වර්ධකයක අග්‍ර හඳුනා ගැනීම
  - කාරකාත්මක වර්ධකයක පරිපූර්ණ ලාක්ෂණික අධ්‍යයනය කිරීම
  - කාරකාත්මක වර්ධක පරිපථ ව්‍යාපෘති පුවරුවේ එකලස් කිරීම
  - කාරකාත්මක වර්ධකයකට සැපයුම නිවැරදි ධ්‍රැවීයතාවයෙන් ලබා දීම
  - කාරකාත්මක වර්ධකයකට ප්‍රදාන සංඥාවක් ලබා දීම
  - ප්‍රතිදාන සංඥාවේ විස්තාරය මැනීම
  - වෝල්ටීයතා ලාභය ගණනය කිරීම
  - දෝලනේක්ෂයෙන් සංඥාවක විස්තාරය මැනීම
- හැඳින්වීම : කාරක වර්ධකයක මූලික භාවිතය සංසන්දක ක්‍රියාව වුව ද සෘණ ප්‍රතිපෝෂණයක් (negative feedback) යෙදීමෙන් වර්ධකයක් ලෙස ද භාවිත කළ හැකි ය. මෙම ප්‍රායෝගිකයෙන් කාරක වර්ධකයක් අපවර්තක වර්ධකයක් (inverting amplifier) ලෙස යොදා ගන්නා ආකාරය විස්තර වේ.
- මූලධර්මය : කාරක වර්ධකයක් අපවර්තක වර්ධකයක් ලෙස භාවිත කිරීමේ දී + සහ - අර්ධ වක්‍ර දෙක ම වර්ධනය කළ යුතු බැවින් ද්විත්ව සැපයුමක් (dual supply) අවශ්‍ය වේ. ද්විත්ව සැපයුමක් ලබාගැනීම සඳහා සමාන අගයකින් යුත් ප්‍රතිරෝධක දෙකක් යොදා විභව බෙදුමක් සකස් කළ හැකි ය. ඊට අමතර ව මැද සැවුන අවකර පරිණාමක (center tapped) ප්‍රතිදානයක්, ඩයෝඩ සේතුවක් යොදා සෘජුකරණය කිරීමේ දී පරිණාමක ද්විතීකයේ මධ්‍යයට සාපේක්ෂව + සහ - වෝල්ටීයතාවක් ලබාගත හැකි ය. කාරක වර්ධකයක ප්‍රතිදානයෙන් ඉතා කුඩා ප්‍රමාණයක් අපවර්තක ප්‍රදානයට ලබාදීමෙන් වර්ධක අවස්ථාවට පත් කළ හැකි ය. ප්‍රතිදානයෙන් කුඩා කොටසක් ලබා ගැනීමට විශාල ප්‍රතිරෝධයක් හරහා ප්‍රතිදානය හා ප්‍රදානය සම්බන්ධ කළ යුතු ය. ප්‍රතිදානය විශාල ප්‍රතිරෝධකයක් හරහා අපවර්තක ප්‍රදානයට ලබා දුන් විට ප්‍රතිදානය ඉහළ යාම පාලනය කිරීමටත් ප්‍රතිදානය අඩු වන විට එය වැඩි කිරීමටත් මෙමගින් හැකියාව ඇත. මෙය සෘණ ප්‍රතිපෝෂණය ලෙස හඳුන්වන අතර ප්‍රතිදානය ස්ථාවර කිරීමට උපකාරී වේ. වර්ධකයක් ලෙස යොදා ගැනීමේ දී වර්ධන ලාභය ප්‍රදාන ප්‍රතිරෝධයේ ( $R_{in}$ ) සහ ප්‍රතිපෝෂණ ප්‍රතිරෝධයේ ( $R_f$ ) අනුපාතය මත රඳා පැවතීම ගණනය කිරීමිවල දී ඉතා පහසු වේ. අපවර්තක වර්ධකයක් ලෙස භාවිත කර ඇති ආකාරය පහත රූපයේ දැක්වේ.





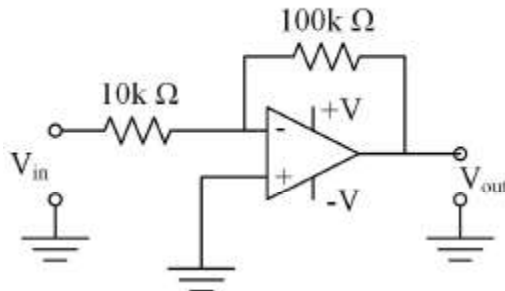
$$\text{වෝල්ටීයතා ලාභය} = \frac{V_{out}}{V_{in}} = - \frac{R_f}{R_{in}}$$

741 අංකය දරණ සංගෘහිත පරිපථය වර්ධකයක් ලෙස භාවිත කළ හැකි පරිපථයකි. එහි දත්ත ඉහත දැක් වේ.

- අවශ්‍ය උපකරණ හා ද්‍රව්‍ය:
- ව්‍යාපෘති පුවරුවක්
  - සම්බන්ධක කම්බි
  - ද්විත්ව ජව සැපයුමක්
  - සංඥා ජනකයක්
  - 741 සංගෘහිත පරිපථක්
  - දෝලනේක්ෂයක්
  - 100 kΩ ප්‍රතිරෝධයක්
  - 10 kΩ ප්‍රතිරෝධයක්
  - 47 kΩ ප්‍රතිරෝධයක්
  - සංඛ්‍යාංක මල්ටි මීටරයක්

ක්‍රමවේදය

- ලබා දී ඇති පරිපථය සඳහා අවශ්‍ය ද්‍රව්‍ය හා උපකරණ සපයා ගන්න.
- පහත සඳහන් පරිපථය ව්‍යාපෘති පුවරුව මත එකලස් කරන්න.



- ප්‍රදානය වෙන සංඥා ජනකය ආධාරයෙන් ශීර්ෂ වෝල්ටීයතාව (20 mV) පමණ ඉතා කුඩා සංඥාවක් ලබා දෙන්න.
- ලැබෙන ප්‍රතිදානය දෝලනේක්ෂයෙන් මනින්න.
- ප්‍රතිඵල පහත වගුවේ නිවැරදි ව සටහන් කරන්න.
- $\frac{R_2}{R_1}$  හා  $\frac{V_o}{V_{in}}$  සසඳන්න.

$R_1$	$R_2$	$R_2/R_1$	$V_{out}/V_{in}$
10 kΩ	100 kΩ		
47 kΩ	100 kΩ		
100 kΩ	47 kΩ		
100 kΩ	100 kΩ		



- නිරීක්ෂණයට මගපෙන්වීම:**
- ප්‍රදානයට ලබා දෙන සංඥාවේ සහ ප්‍රතිදානයෙන් ලැබෙන සංඥාවේ කලා වෙනස (phase difference) සසඳන්න.
  - දෝලනේක්ෂය ක්‍රමාංකනය කර පරීක්ෂණය ආරම්භ කරන්න.
  - සරල ධාරා වෝල්ටීයතාවක් වුව ද ප්‍රදානය වෙත යෙදිය හැකි ය.

- නිගමනය සඳහා උපදෙස්:**
- එක් එක් අවස්ථාවේ දී ප්‍රතිදාන වෝල්ටීයතාව සෙවීම සඳහා පහත ප්‍රකාශය යෙදිය හැකි ය.

$$\begin{aligned}
 \text{වෝල්ටීයතා ලාභය } (A_v) &= \frac{\text{ප්‍රතිදාන වෝල්ටීයතාව } (V_o)}{\text{ප්‍රදාන වෝල්ටීයතාව } (V_{in})} \\
 &= \frac{\text{ප්‍රතිපෝෂණ ප්‍රතිරෝධක අගය } R_f}{\text{ප්‍රදාන ප්‍රතිරෝධක අගය } R_{in}} \circ
 \end{aligned}$$

- ප්‍රතිදානයේ කලාව සහ ප්‍රදානයේ කලාව අතර කලා වෙනස  $180^\circ$  ක් වේ. එයට හේතුව අපවර්තක වර්ධකයක් ලෙස ක්‍රියාකිරීම යි.

**විශේෂ කරුණු**

- කාරක වර්ධකය මගින් සරල ධාරා වෝල්ටීයතාවක් වුව ද වර්ධනය කර ගත හැකි ය. එබැවින් ප්‍රත්‍යාවර්ත සංඥාවක් ලබා දිය නොහැකි නම් සරල ධාරා වෝල්ටීයතාවක් ලබා දිය හැකි ය. මෙය අපවර්තක වර්ධකයක් වන නිසා ප්‍රතිදානය  $180^\circ$  ක කලා වෙනසක් සහිත ව පිහිට යි.

**ඇගයීම් පත්‍රිකාව 15**

	පියවර	නියමිත ලකුණු	ලැබූ ලකුණු	වෙනත් කරුණු
පෙර සූදානම	අවශ්‍ය ද්‍රව්‍ය හා උපකරණ තෝරා ගැනීම	05		
ක්‍රියාවලිය	සංගෘහිත පරිපථයේ අග්‍ර නිවැරදි ව හඳුනා ගැනීම	10		
	සපයා ඇති පරිපථ සටහන අනුව සංගෘහිත පරිපථයේ අග්‍ර සමඟ උපාංග සම්බන්ධ කිරීම (5×2)	10		
	සංගෘහිත පරිපථයේ ක්‍රියාකාරිත්වය සඳහා නිවැරදි ධ්‍රැවීයතාවයෙන් උචිතව සරල ධාරා සැපයුම සම්බන්ධ කිරීම	10		
	සංඥාජනකය විදුලි සැපයුමට සම්බන්ධ කර එහි ප්‍රතිදානය දෝලනේක්ෂය භාවිත කර මැනීම මගින් ශීර්ෂ අගය 20 mV තෙක් සුසර කර සැකසීම	05		
	සංඥාජනකයේ 20 mV වෝල්ටීයතාව පරිපථයේ භූගත අග්‍රයට සාපේක්ෂව අපවර්තන ප්‍රදානයට සම්බන්ධ කිරීම	05		
	දෝලනේක්ෂයේ දෙවන නාලිකාවේ (CH <sub>2</sub> ) ඒෂනේ අග්‍ර ප්‍රතිදානයට සම්බන්ධ කිරීම	05		
	ප්‍රතිදාන වෝල්ටීයතාවයේ ශීර්ෂ වෝල්ටීයතාව මැනීම	10		
	R <sub>f</sub> හා R <sub>in</sub> වෙත සම්බන්ධ කළ යුතු ප්‍රතිරෝධී අගයන් වෙනස් කරමින් ප්‍රතිදාන වෝල්ටීයතාව මැනීම (2×5)	10		
එක් එක් අවස්ථාවේ වෝල්ටීයතා ලාභය හා $R_f/R_{in}$ අනුපාතය අතර සම්බන්ධතාව සෙවීම	10			
ආකල්ප හා අගය පද්ධති	කණ්ඩායමේ අන් අය සමඟ සහයෝගයෙන් කටයුතු කිරීම	04		
	ක්‍රියාවලිය තුළ ආරක්ෂක ක්‍රමවේද අනුගමනය කිරීම	04		
	සම්පත් අරපිරීමැස්මෙන් භාවිත කිරීම	04		
	ආවුද, උපකරණ පිරිසිදු කර ස්ථාන ගත කිරීම	04		
	වැඩ ස්ථානය පිරිසිදු ව පවත්වා ගැනීම	04		
එකතුව		<b>100</b>		

ප්‍රායෝගික ක්‍රියාකාරකම

3.8.1 පිවිසුම් දොරවල් තුනක් සහිත නිවසක දොරවල් විවෘතව තිබේදැයි පරීක්ෂා කිරීමට තර්ක ද්වාර භවිකයෙන් ආරක්ෂක පද්ධතියක් නිර්මාණය කිරීම.

- නිපුණතාව 3 :** ඉලෙක්ට්‍රොනික තාක්ෂණය ඵදිනෙදා භාවිත සඳහා යෙදෙන ආකාරය විමර්ශනය කරයි.
- නිපුණතා මට්ටම 3.8.1:** අවශ්‍යතාව අනුව යම් ක්‍රියාවලියක් පාලනය කිරීම සඳහා සංඛ්‍යාංක තාක්ෂණය භාවිත කරයි.
- කාලච්ඡේද සංඛ්‍යාව :** 01
- ඉලෙක්‍රුම් ඵලය :** විවිධ ප්‍රදානයන්ගේ සම්බන්ධතාව අනුව ප්‍රතිදානය ලබාගත හැකි සරල කාරක පරිපථ එකලස් කරයි.
- අපේක්ෂිත කුසලතා :**
- ව්‍යාපෘති පුවරුවක සංගෘහිත පරිපථයක් (IC) යොදා පරිපථයක් එකලස් කිරීම
  - තර්ක ද්වාරයකට ප්‍රදානයන් ලබා දීම
  - තර්ක ද්වාර පරිපථයකින් ප්‍රතිදානයන් ලබා ගැනීම
  - තර්ක ද්වාර පරිපථයක ප්‍රදානයන් සංඛ්‍යාව අනුව සත්‍යතා වගුව ලිවීම
  - තර්ක ද්වාරයක සත්‍යතා වගුව අනුව අවශ්‍යතාවට ගැලපෙන තර්ක ද්වාර තෝරා ගැනීම
- හැඳින්වීම :** තර්ක ක්‍රියාවකින් සිදු කෙරෙනුයේ යම් සිද්ධීන් දෙකක් හෝ ඊට වැඩි ගණනක සම්බන්ධතාවයෙන් ලැබෙන ප්‍රතිඵල මත අවශ්‍යතාව අනුව ප්‍රතිදානයක් ලබා ගැනීම යි. තර්ක ද්වාර භාවිත කර සිද්ධි කිහිපයක සම්බන්ධතාව ලබා ගන්නා අන්දම මෙම ප්‍රායෝගිකයෙන් විස්තර වේ.
- මූලධර්මය :** සෑම සිද්ධියක් ම විකල්ප සිද්ධීන් දෙකකින් යුක්ත වන ලෙස සැකසිය හැකි නිසා ඒ සඳහා තර්ක, 1, සහ 0 යෙදිය හැකි ය. ඒ අනුව වාහනයක හෝ නිවසක දොරක් විවෘත ව ඇති විට තර්ක 1 ලෙස ද සංවෘතව ඇති විට (වැසි ඇති විට) තර්ක 0 ලෙස ද සැලකිය හැකි ය. එවිට ඒ බව දර්ශනය වන පහත දැල්වෙන විට 1 ද නොදැල් වී ඇති විට 0 ලෙස සැලකුවහොත් දොරවල් දෙකක් සඳහා අවශ්‍යතාව මත එක් දොරක් හෝ විවෘත ව තිබෙනම් දර්ශක පහත දැල්වීම / නොදැල්වීම අනුව පහත සත්‍ය සටහන ගොඩනැගිය හැකි ය. දොරවල් දෙකක් A සහ B යනුවෙන් නම් කර සත්‍යතා සටහන පහත පරිදි ගොඩනැගිය හැකි ය.

A	B	පහත
විවෘත	විවෘත	දැල්වේ
විවෘත	සංවෘත	දැල්වේ
සංවෘත	විවෘත	දැල්වේ
සංවෘත	සංවෘත	නොදැල්වේ

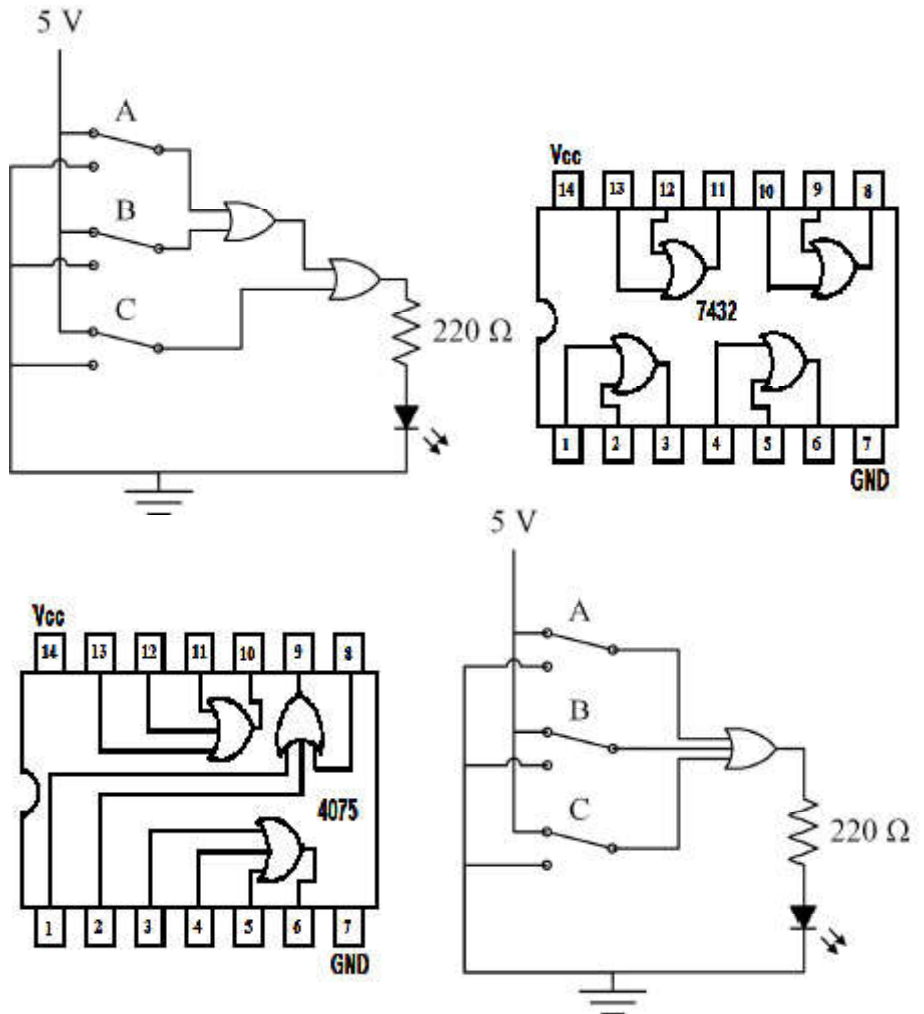
A	B	පහත
1	1	1
1	0	1
0	1	1
0	0	0

ඉහත සත්‍යතා වගුව සටහන මගින් නිරූපණය කෙරෙනුයේ OR ද්වාරයක ක්‍රියාව යි. එම නිසා ප්‍රදාන දෙකේ OR ද්වාරයකින් මෙම සම්බන්ධතාවයේ ප්‍රතිදානය ලබාගත හැකි වේ.

- අවශ්‍ය ද්‍රව්‍ය හා උපකරණ :
- SPDT ස්විච් 03 ක් හෝ ක්‍රියාත්මක කළ විට විසන්ධි වන එබ්බම් ස්විච් (push off) 03 ක්
  - සරල ධාරා සැපයුම (5 V)
  - 220 Ω ප්‍රතිරෝධකයක්
  - LED 1 ක්
  - 7432/4075 සංගෘහිත පරිපථය
  - සම්බන්ධක රැහැන්

ක්‍රමවේදය :

- පහත දැක්වෙන පරිපථය ව්‍යාපෘති පුවරුවක් මත එකලස් කරන්න. (පිටිසුම් දොරවල් තුන A, B හා C වේ.)



C	B	A	ප්‍රතිදානය
0	0	0	
0	0	1	
1	0	0	
1	0	1	
0	1	0	
0	1	1	
1	1	0	
1	1	1	

- තර්ක ද්වාරවල ප්‍රදානයන්ට එබුම් ස්විච්චල අග්‍ර නිවැරදි ව සම්බන්ධ කරන්න.
- 5 V ස්ථායී සරල ධාරා සැපයුම සංගෘහිත පරිපථයට ලබා දෙන්න.
- ඉහත සඳහන් වගුව අනුව ස්විච් ක්‍රියාත්මක කර ප්‍රතිදානය සටහන් කරන්න.

**නිරීක්ෂණයට මග පෙන්වීම :** දොරක් විවෘත ව ඇති විට තර්ක 1 ලෙස ද සංවෘතව ඇති විට තර්ක 0 ලෙස ද නිරීක්ෂණය කරන්න.

**නිගමනය සඳහා උපදෙස් :** සත්‍යතා වගුව අනුව දොරවල් 1ක් හෝ විවෘතව පවතිනම් LED ය දල්විය යුතු ය.

**විශේෂ කරුණු :** ප්‍රදාන දෙකේ OR ද්වාර භාවිත කරන්නේ නම් ප්‍රදානයන් 3ක් ලබා ගැනීමට OR ද්වාර 2 ක් භාවිත කළ හැකි ය. ප්‍රදාන තුනේ OR ද්වාර භාවිත කරන්නේ නම් එක් ද්වාරයක් ප්‍රමාණවත් වේ. ප්‍රදාන තර්ක තත්ත්වය වෙනස් නම් (උදා -: දොරවල් විවෘත ව ඇති විට තර්ක "0" ද සංවෘත වූ විට තර්ක "1" නම් ද) ඊට ගැලපෙන ද්වාර ක්‍රියාවක් තෝරා ගත යුතු ය.

**ඇගයීම් පත්‍රිකාව 16**

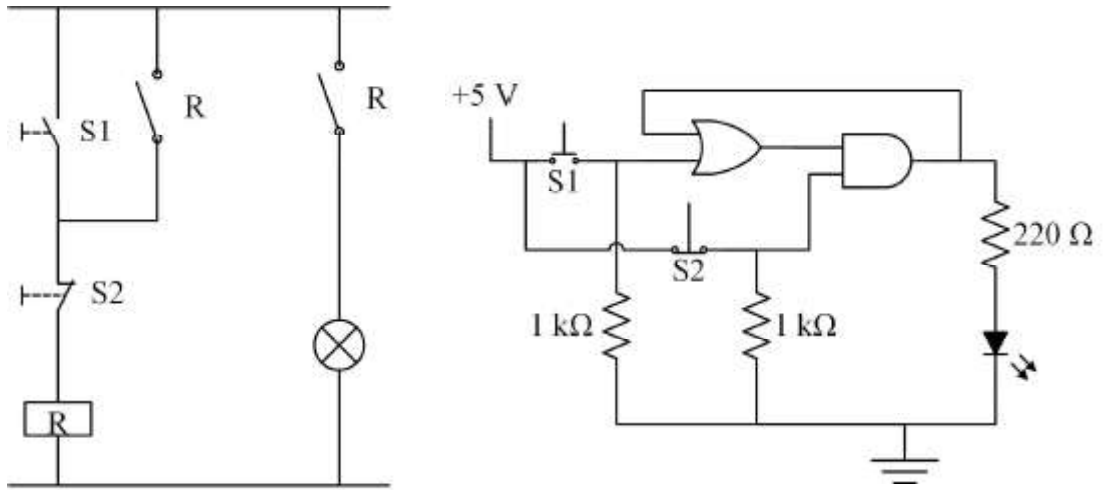
	පියවර	නියමිත ලකුණු	ලැබූ ලකුණු	වෙනත් කරුණු
පෙර සූදානම	අවශ්‍ය ද්‍රව්‍ය හා උපකරණ තෝරා ගැනීම	05		
ක්‍රියාවලිය	දත්ත පත්‍රිකා භාවිත කර සංගෘහිත පරිපථයේ නාමකරණ අංකය අනුව ප්‍රදාන දෙකේ / ප්‍රදාන තුනේ ද්වාර තෝරා ගැනීම	05		
	තෝරාගත් සංගෘහිත පරිපථයේ අග්‍ර හඳුනා ගැනීම	05		
	ප්‍රදානයන් සඳහා ස්විච් තුනේ මැද අග්‍රය සම්බන්ධ කිරීම (3x5)	15		
	SPDT ස්විච් තුනේ ඉතිරි එක් අග්‍රය බැගින් සම්බන්ධ කර සැපයුමේ ධන අග්‍රයට සම්බන්ධ කිරීම	10		
	SPDT ස්විච් තුනේ ඉතිරි අනිත් අග්‍රය බැගින් සම්බන්ධ කර සැපයුමේ ධන අග්‍රයට සම්බන්ධ කිරීම	10		
	ප්‍රතිදාන අග්‍රයට 220V ප්‍රතිරෝධකය හා LED ධ්‍රැවියතාව නිවැරදි ව සම්බන්ධ කිරීම	05		
	එකලස් පරිපථයට ධ්‍රැවියතාව නිවැරදි ව සැපයුම ලබා දීම	05		
	සත්‍ය සටහන අනුව ස්විච් එකිනෙක ක්‍රියාත්මක සත්‍ය සටහනක සම්පූර්ණ කිරීම	10		
	සත්‍ය සටහන භාවිත කර ක්‍රියාකාරීත්වය විස්තර කිරීම	10		
	පරිපථයේ නිමාව	05		
ආකල්ප හා අගය පද්ධති	කණ්ඩායමේ අන් අය සමඟ සහයෝගයෙන් කටයුතු කිරීම	03		
	ක්‍රියාවලිය තුළ ආරක්ෂක ක්‍රමවේද අනුගමනය කිරීම	03		
	සම්පත් අරපිරීමැස්මෙන් භාවිත කිරීම	03		
	ආවුද්, උපකරණ පිරිසිදු කර ස්ථාන ගත කිරීම	03		
	වැඩ ස්ථානය පිරිසිදු ව පවත්වා ගැනීම	03		
එකතුව		100		

ප්‍රායෝගික ක්‍රියාකාරකම

3.8.2 AND සහ OR ද්වාර භාවිත කර ස්වයං රැඳවුම් පරිපථයක් එකලස් කිරීම

- නිපුණතාව 3 : ඉලෙක්ට්‍රොනික තාක්ෂණය එදිනෙදා භාවිත සඳහා යෙදෙන ආකාරය විමර්ශනය කරයි.
- නිපුණතා මට්ටම 3.8 : අවශ්‍යතාවය අනුව යම් ක්‍රියාවලියක් පාලනය කිරීම සඳහා සංඛ්‍යාංක තාක්ෂණය භාවිත කරයි.
- කාලච්ඡේද සංඛ්‍යාව : 01
- ඉගෙනුම් ඵලය : විවිධ ප්‍රදානයන්ගේ සම්බන්ධතාව අනුව ප්‍රතිදානය ලබා ගත හැකි සරල තර්ක පරිපථ එකලස් කරයි.
- අපේක්ෂිත කුසලතා :
  - සංඛ්‍යාංක සංගෘහිත පරිපථයක අග්‍ර හඳුනා ගැනීම
  - සංඛ්‍යාංක පරිපථයේ අන්තර්ගත ද්වාර වර්ගය හා ප්‍රදාන, ප්‍රතිදාන අග්‍ර හඳුනා ගැනීම
  - සංගෘහිත පරිපථ ව්‍යාපෘති පුවරුවක එකලස් කිරීම
  - පරිපථ සටහන අනුව ව්‍යාපෘති පුවරුව මගින් සංගෘහිත පරිපථ අග්‍ර සම්බන්ධ කිරීම
  - සංගෘහිත පරිපථ සඳහා ධ්‍රැවීයතාව නොවෙනස් ව සැපයුම් වෝල්ටීයතාව සම්බන්ධ කිරීම
  - සංඛ්‍යාංක පරිපථයකට නිශ්චිත ප්‍රදාන ස්පන්දයක් ලබා දීම
  - සංඛ්‍යාංක පරිපථයක ප්‍රතිදානය ලබා ගැනීම
- හැඳින්වීම : ස්වයං රැඳවුම් පරිපථයක ප්‍රධාන අවශ්‍යතාව වන්නේ කුඩා සංඥාවකින් විශාල ජවයක් පාලනය කිරීමත්, පරිපථයේ ආරක්ෂාව තහවුරු කිරීමත් වේ. සාමාන්‍යයෙන් ස්වයං රැඳවුම් පරිපථ (self holding circuit) නිර්මාණය කරන්නේ පිළියවන ආධාරයෙනි. එහෙත් පිළියවන යෙදීමට නොහැකි උපකරණවල තර්ක ද්වාර භාවිතයෙන් නිර්මාණය වූ ස්වයං රැඳවුම් පරිපථ භාවිත කරයි. එවැනි පරිපථයක් භාවිත කර විදුලි පහනක් පාලනය කිරීම මෙම ප්‍රායෝගික අභ්‍යාසයෙන් අපේක්ෂා කරන අතර, නිර්මාණශීලීත්වය පදනම් කර ගනිමින් මෙම කුසලතා තවදුරටත් වර්ධනය කර ගත හැකි වේ.
- මූලධර්මය : පිළියවන භාවිත කර එකලස් කර ගන්නා ස්වයං රැඳවුම් පරිපථයක් පහත දැක් වේ. (54 පිටුව)

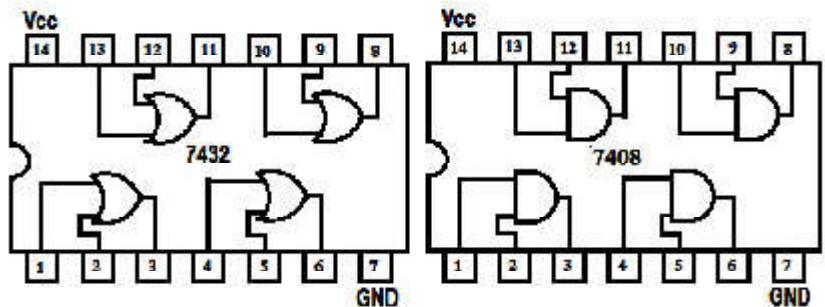
එහි  $S_1$  සක්‍රීය කළ විට R පිළියවනය සක්‍රීය වන අතර එහි ස්විචයක් වන  $R_1$  මගින් නොකඩවා පිළියවනයට විදුලිය සපයයි. ඒ අනුව  $R_2$  ස්විචය මගින් විදුලි පහන දැල් වේ.  $S_2$  සක්‍රීය කළ විට පරිපථය සම්පූර්ණයෙන් විසන්ධි වේ. මෙහි පළමුවන පරිපථය සඳහා කුඩා විදුලි ධාරාවක් ප්‍රමාණවත් වන අතර යම් අවස්ථාවක විදුලි බලය ඇණහිටීමක් සිදුවී නැවත විදුලිය ලැබුන විට පරිපථය ක්‍රියා නොකරයි. විදුලි පහන නැවත දැල්වීමට  $S_1$  සක්‍රීය කළ යුතු ය. මෙම ක්‍රියාව පහත ද්වාර පරිපථයෙන් ලබාගත හැකි ය.  $S_1$  සක්‍රීය කළ විට OR ද්වාරයේ ප්‍රතිදානය 1 වන අතර එම ප්‍රතිදානය AND ද්වාරයේ එක් ප්‍රදානයකට සම්බන්ධ කර ඇත. එවිට AND ද්වාරයේ ප්‍රතිදානය 1 වේ. (AND ද්වාරයේ අනෙක් ප්‍රදානයට  $S_2$  හරහා තර්ක 1 ලැබී ඇත.) එය නැවත OR ද්වාරයට ප්‍රතිපෝෂණය ලබා දී ඇති නිසා නොකඩවා ප්‍රතිදානය ලැබේ.  $S_2$  සක්‍රීය කළ විට AND ද්වාරයේ එක ප්‍රදානයක් 0 වන නිසා පරිපථය විසන්ධි වේ.



- අවශ්‍ය උපකරණ හා ද්‍රව්‍ය:
- 7408 සංගෘහිත පරිපථ
  - 7432 සංගෘහිත පරිපථ
  - 1 kΩ ප්‍රතිරෝධක 2
  - 220 Ω ප්‍රතිරෝධක 1
  - ව්‍යාපෘති පුවරුව
  - සම්බන්ධක කම්බි
  - 5 V ජව සැපයුමක්
  - LED 01
  - සාමාන්‍ය විවෘත (N/O) එබ්බුම් බොත්තම් ස්විචය ( $S_1$ )
  - සාමාන්‍ය සංවෘත (N/C) එබ්බුම් බොත්තම් ස්විචය ( $S_2$ )
  - සංගෘහිත පරිපථවල දත්ත පත්‍රිකා

ක්‍රමවේදය

- සංගෘහිත පරිපථවල අග්‍ර හඳුනා ගන්න.
- සංගෘහිත පරිපථවල දත්ත සටහන අනුව එහි අග්‍රවල අංකය හඳුනා ගන්න.
- සංගෘහිත පරිපථවල ප්‍රදාන, ප්‍රතිදාන හා වෝල්ටීයතා සැපයුම් අග්‍ර හඳුනා ගන්න.
- සංගෘහිත පරිපථ දෙක ව්‍යාපෘති පුවරුව මත සවි කරන්න.
- දත්ත සටහන අනුව සංගෘහිත පරිපථ දෙකට සැපයුම් සම්බන්ධ කරන්න.
- පරිපථයේ පරිදි සංගෘහිත පරිපථවල අග්‍ර සම්බන්ධ කර ද්වාර පරිපථය සකස් කර ගන්න.



- AND ද්වාරයේ ප්‍රතිදානයට LED යේ ඇනෝඩය ද, කැතෝඩය 220 Ω ප්‍රතිරෝධකය හරහා සැපයුමේ - අග්‍රයට ද සම්බන්ධ කෙරෙන පරිදි ව්‍යාපෘති පුවරුවේ උපාංග සම්බන්ධ කරන්න.
- ඉහත රූපයේ පරිදි එබ්බුම් බොත්තම් ස්විච නිවැරදිව තෝරා ගෙන අග්‍ර සම්බන්ධ කරන්න.
- $S_1$  වරක් ඔබා අත හරින්න. (පහත නොකඩවා දැල් වේ)
- $S_2$  වරක් ඔබා අත හරින්න. (පහත නිවී යයි.)
- සැපයුම විසන්ධි කර නැවත සම්බන්ධ කරන්න.

- නිරීක්ෂණයට මගපෙන්වීම :**
- ව්‍යාපෘති පුවරුවට සංගෘහිත පරිපථ සම්බන්ධ කිරීමේ දී ජේළි දෙකේ අග්‍ර එකිනෙකට සම්බන්ධ නොවන පරිදි සවි කරන්න.
  - පරිපථය නිවැරදිව සම්බන්ධ වූයේ නම්  $S_1$  වරක් ඔබා අත හැරිය විට පහත නොකඩවා දැල් වේ.
  - පහත නිවීමට අවශ්‍ය නම්  $S_2$  වරක් ඔබා අත හැරිය යුතු ය.

- නිගමනය සඳහා උපදෙස් :**
- ස්විච් වර්ග දෙක නියමිත පරිදි ක්‍රියාකරන්නේ දැයි පළමුව පරීක්ෂා කරන්න.
  - සැපයුම විසන්ධි කර නැවත සම්බන්ධ කළ විට LED නොදැල්වීමෙන් පරිපථය අක්‍රිය වී ආරක්ෂා වී ඇති බව නිගමනය කළ හැකි ය.

- විශේෂ කරුණු :**
- සංගෘහිත පරිපථ ප්‍රතිදානයෙන් වැඩි ධාරාවක් ලබාගත නොහැකි නිසා ප්‍රතිරෝධයක් හරහා ට්‍රාන්සිස්ටරයක් නැඹුරුකර වැඩි ධාරාවකින් ක්‍රියාත්මක කරන උපාංගයන් පාලනය කළ හැකි ය.

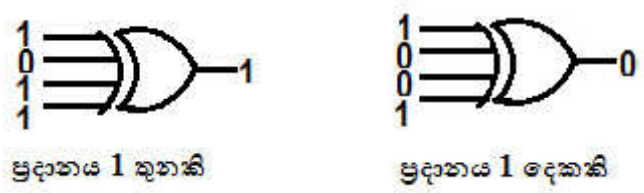
ඇගයීම් පත්‍රිකාව 17

	පියවර	නියමිත ලකුණු	ලැබූ ලකුණු	වෙනත් කරුණු
පෙර සූදානම	අවශ්‍ය ද්‍රව්‍ය, ආවුද් උපකරණ තෝරා ගැනීම	05		
ක්‍රියාවලිය	අදාළ ස්විච් වෙන්කර හඳුනා ගැනීම	05		
	ව්‍යාපෘති පුවරුව මත සංගෘහිත පරිපථ දෙක සවි කිරීම	05		
	සංගෘහිත පරිපථ දක්න භාවිත කර ඒවායේ අන්තර්ගත ද්වාර හඳුනා ගැනීම (5×2)	10		
	OR ද්වාරයට ප්‍රදානයක් ලබා දීම	05		
	AND ද්වාරයට ප්‍රදානයක් ලබා දීම	05		
	සපයා ඇති පරිපථ සටහන අනුව ව්‍යාපෘති පුවරුව මත පරිපථය එකලස් කිරීම	10		
	සපයා ඇති ස්විච් දෙක පරිපථයට සම්බන්ධ කිරීම (5×2)	10		
	එකලස් කරන ලද පරිපථයට නිවැරදි ධ්‍රැවීයතාවයෙන් සැපයුම ලබා දීම	05		
	ස්විච් ක්‍රියාකරවා පරිපථයේ ක්‍රියාකාරීත්වය පෙන්වා දීම	10		
ආකල්ප හා අගය පද්ධති	පරිපථයේ නිමාව (පරිපථ පුවරුවෙහි සම්බන්ධක කම්බි එළීම)	10		
	කණ්ඩායමේ අන් අය සමඟ සහයෝගයෙන් කටයුතු කිරීම	04		
	ක්‍රියාවලිය තුළ ආරක්ෂක ක්‍රමවේද අනුගමනය කිරීම	04		
	සම්පත් අරපිරීමැස්මෙන් භාවිත කිරීම	04		
	ආවුද්, උපකරණ පිරිසිදු කර ස්ථාන ගත කිරීම	04		
එකතුව	වැඩ ස්ථානය පිරිසිදු ව පවත්වා ගැනීම	04		
		100		

ප්‍රායෝගික ක්‍රියාකාරකම

3.8.3 X-OR ද්වාර භාවිත කර ස්ථාන තුනකින් පාලනය වන පහත් පරිපථයක් එකලස් කිරීම.

- නිපුණතාව 3 : ඉලෙක්ට්‍රොනික තාක්ෂණය එදිනෙදා භාවිත සඳහා යෙදෙන ආකාරය විමර්ශනය කරයි.
- නිපුණතා මට්ටම 3.8 : අවශ්‍යතාව අනුව යම් ක්‍රියාවලියක් පාලනය කිරීම සඳහා සංඛ්‍යාංක තාක්ෂණය භාවිත කරයි
- කාලච්ඡේද සංඛාව : 02
- ඉගෙනුම් ඵලය : විවිධ ප්‍රදානයන්ගේ සම්බන්ධතාව අනුව ප්‍රතිදානය ලබාගත හැකි සරල තර්ක පරිපථ එකලස් කරයි.
- අපේක්ෂිත කුසලතා :
  - ව්‍යාපෘති පුරවැවක සංගෘහිත පරිපථ යොදා පරිපථයක් එකලස් කිරීම
  - තර්ක පරිපථයට ප්‍රදානයන් නිවැරදි ව ලබා දීම
  - තර්ක ද්වාරයකට යොමු කෙරෙන ප්‍රදානයන් සංඛ්‍යාව අනුව සත්‍ය සටහන ලිවීම
  - තර්ක පරිපථ ප්‍රතිදානයක් මගින් ජව පරිපථයක් ක්‍රියාත්මක කිරීම
- හැඳින්වීම : ස්ථාන කිහිපයකින් විදුලි පහනක් දැල්වීමට අවශ්‍ය වන්නේ තට්ටු ගොඩනැගිල්ලක තරප්පු පෙළක් සඳහා ආලෝකය සපයන පහනක් පාලනය කිරීමට හෝ කොරිඩෝර් (corridor) යොදා ඇති පහනක් පාලනය කිරීමට ය. මේ සඳහා දෙමං ස්විච් දෙකක් සහ අතරමැදි ස්විච් අවශ්‍ය වේ. ඉහත ක්‍රියාවලියේ භාවිත වන පාලන පරිපථය ද්වාර පරිපථයක් මගින් සිදු කරන ආකාරය මෙම ප්‍රායෝගිකයෙන් විස්තර කෙරෙයි.
- මූලධර්මය : X-OR ද්වාර පරිපථ මගින් සංඛ්‍යාංක සංඛ්‍යා කොටසක "1" සංඛ්‍යා තිබෙන ප්‍රමාණය ඔත්තේ සංඛ්‍යාවක් ද, නැතහොත් ඉරට්ටේ සංඛ්‍යාවක් දැයි නිගමනය කළ හැකි ය. තිබෙන "1" සංඛ්‍යා ගණන ඔත්තේ නම් "1" ද, ඉරට්ටේ නම් "0" ද ප්‍රතිදානය ලෙස ලැබේ. මේ අනුව ස්ථාන තුනක් සඳහා ප්‍රදාන තුනේ X-OR ද්වාර පරිපථයක් යෙදූ විට පහත ආකාරයට සත්‍ය සටහන ලිවිය හැකි ය.



පියවර	C	B	A	F
1.	0	0	0	0
2.	0	0	1	1 (ඔත්තේ)
3.	0	1	0	1 (ඔත්තේ)
4.	0	1	1	0 (ඉරට්ටේ)
5.	1	0	0	1 (ඔත්තේ)
6.	1	0	1	0 (ඉරට්ටේ)
7.	1	1	0	0 (ඉරට්ටේ)
8.	1	1	1	1 (ඔත්තේ)



ඉහත සත්‍යතා වගුව අනුව A, B සහ C යනු ප්‍රදානය ලබා දීම සඳහා යෙදූ ස්විච් 3කි. පළමු තත්ත්වයේ පවතින අවස්ථාවක එම ස්විච් තුනෙන් ඕනෑම ස්විචයක පමණක් පවතින තත්ත්වය වෙනස් කළ විට ප්‍රතිදානය ද වෙනස් වන බව පෙනේ. ස්විච් තුන ම ඉහළට යොමු කළ විට තර්ක "0" ද පහළට යොමුකළ විට තර්ක "1" ද වේ. 1 පරිපථයට 5 V සැපයුමක් සම්බන්ධ කර ඇතැයි සිතමු. පළමු අවස්ථාවේ දී A, B සහ C ස්විච් ඉහළට යොමු කර ඇත. එවිට ප්‍රතිදානය "0" වේ. දෙවන, තුන්වන හා පස්වන පියවරවල දී එක් ස්විචයක් පමණක් පහළට යොමුකර ඇති විට ප්‍රතිදානය "1" වේ. එනම් ප්‍රතිදානයට සම්බන්ධ කළ පහන දූල් වේ. හතරවන පියවරෙහි A ස්විචය පහළට යොමු කර ඇති විට B ස්විචය ද පහළට යොමුකර ඇත.

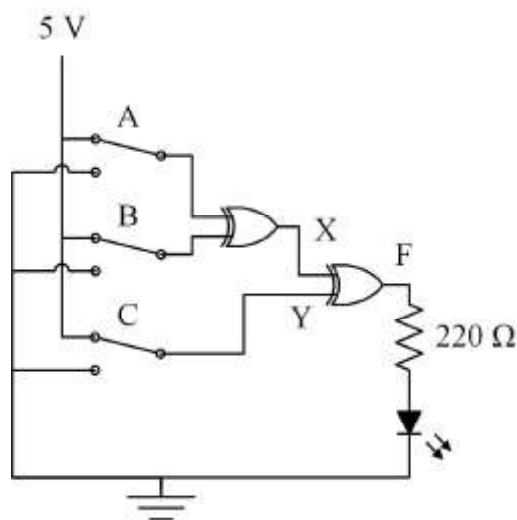
එවිට ප්‍රතිදානය "0" වේ. A, B, C යනු තට්ටු ගොඩනැගිල්ලක මහල් තුනක් සඳහා යොදා ඇති ස්විච් තුනක සහ F යනු එම තට්ටු තුනට ගමන් කිරීමට යොදා ඇති පහනකි. එක් එක් තට්ටුවේ කොරිඩෝවේ පිටවන කොටසේ යෙදූ ස්විචය පවතින තත්ත්වය වෙනස් කළ විට පහන දූල් වේ. වෙනත් ඕනෑම තට්ටුවකට ගොස් එම තට්ටුවේ යෙදූ ස්විචයේ පවතින තත්ත්වය වෙනස් කිරීමෙන් පහන නිවිය හැකි ය.

**අවශ්‍ය උපකරණ හා ද්‍රව්‍ය:**

- 7486/4030 සංගෘහිත පරිපථයක්
- SPDT ස්විච් 03 ක්
- සරල ධාරා සැපයුම (5 V)
- 220 Ω ප්‍රතිරෝධකය
- LED 1 ක්
- ව්‍යාපෘති පුවරුව
- සම්බන්ධක යොත්

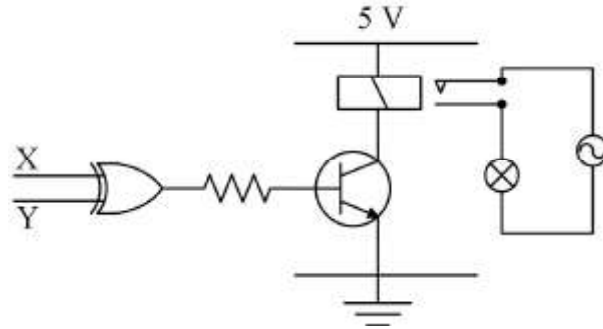
**ක්‍රමවේදය**

- ව්‍යාපෘති පුවරුව මත පහත ද්වාර පරිපථය එකලස් කරන්න.



- සියලු ම ස්විච් එක් දිශාවකට යොමු කරන්න.
- පරිපථයේ ක්‍රියාකාරීත්වයට අවශ්‍ය සැපයුම ලබා දෙන්න.
- එක් වරකට එක් ස්විචයක් බැගින් පවතින තත්ත්වයන් වෙනස් කරන්න.
- ප්‍රතිදානයේ සම්බන්ධ කර ඇති LED දූල්වෙන නොදූල්වෙන ආකාරය නිරීක්ෂණය කරන්න.
- නිරීක්ෂණ සටහන් කර අපේක්ෂිත ක්‍රියාවලිය ඉටු වී ඇති දැයි තහවුරු කර ගන්න.

නිරීක්ෂණයට මගපෙන්වීම :● LED යෙන් නිරීක්ෂණය කළ හැක්කේ පරිපථයේ ප්‍රතිදානය පමණකි.



- ක්‍රියාකාරකම සඳහා සකස් කළ පරිපථයේ X සහ Y යනුවෙන් සඳහන් අග්‍ර විසන්ධි කොට ඉහත පරිපථය එම ස්ථානවලට සම්බන්ධ කිරීමෙන් ප්‍රධාන විදුලියෙන් ක්‍රියාකරන පහතක් දැල්වීම සඳහා ඉහත පරිපථය සංවර්ධනය කර ගත හැකි ය.
- එම පරිපථයේ විදුලි පහතට සමාන්තරව අවශ්‍යතාව අනුව තවත් පහත් කිහිපයක් සම්බන්ධ කළ හැකි ය.
- ස්ථාන හතරකින් හෝ වැඩි ගණනකින් පහත දැල්විය හැකි වන ලෙස පරිපථය සංවර්ධනය කරන්න.

නිගමනය සඳහා උපදෙස්: ● ස්ථාන හතරකින් පහතක දැල්වීම/ නිවීම පාලනය කිරීමට අවශ්‍යතාව සඳහා ප්‍රදාන දෙකේ X-OR ද්වාර තුනක් භාවිත කරන්න (වෙළඳපොළේ මිල දී ගැනීමට හැකිවනුයේ ප්‍රදාන දෙකක් සහිත X-OR පමණි.)

- විශේෂ කරුණු :
- 7486 සංගෘහිත පරිපථය සඳහා 5 V ක ස්ථායී වෝල්ටීයතාවක් පමණක් ලබාදිය යුතු වේ. එහෙත් 4030 සංගෘහිත පරිපථය සඳහා 5 V සිට 18 V වෝල්ටීයතාවක් ලබාදිය හැකි ය.
  - 12 V හෝ 6 V පිළියවනයක් ප්‍රතිදානයට සම්බන්ධ කරන්නේ නම් 030 සංගෘහිත පරිපථය භාවිතය වඩා සුදුසු වේ.

ඇගයීම් පත්‍රිකාව 18

	පියවර	නියමිත ලකුණු	ලැබූ ලකුණු	වෙනත් කරුණු
පෙර සුදානම	අවශ්‍ය ද්‍රව්‍ය හා උපකරණ තෝරා ගැනීම	10		
ක්‍රියාවලිය	සංගෘහිත පරිපථ දක්න භාවිත කොට එහි අන්තර්ගත ද්වාර වර්ගය නම් කිරීම	05		
	සංගෘහිත පරිපථයේ අන්තර්ගත ද්වාර සංඛ්‍යාව සොයා ගැනීම	05		
	සංගෘහිත පරිපථයේ ප්‍රදාන අග්‍ර හා ප්‍රතිදාන අග්‍ර වෙන්කර හඳුනා ගැනීම	10		
	සංගෘහිත පරිපථ ව්‍යාපෘති පුවරුවට සවි කිරීම	10		
	සපයා ඇති පරිපථ සටහනට අනුව පරිපථය එකලස් කිරීම	10		
	SPDT ස්විච්ච තුන පරිපථ සටහන අනුව පරිපථයට සම්බන්ධ කිරීම (5x3)	15		
	සංගෘහිත පරිපථයට සැපයුම් සම්බන්ධ කිරීම	05		
	ස්විච්ච ක්‍රියාකරවා පරිපථයේ ක්‍රියාකාරීත්වය පෙන්වා දීම	10		
ආකල්ප හා අගය පද්ධති	පරිපථයේ නිමාව	05		
	කණ්ඩායමේ අන් අය සමඟ සහයෝගයෙන් කටයුතු කිරීම	03		
	ක්‍රියාවලිය තුළ ආරක්ෂක ක්‍රමවේද අනුගමනය කිරීම	03		
	සම්පත් අරපිරීමැස්මෙන් භාවිත කිරීම	03		
එකතුව	ආවුද, උපකරණ පිරිසිදු කර ස්ථාන ගත කිරීම	03		
	වැඩ ස්ථානය පිරිසිදු ව පවත්වා ගැනීම	03		
		<b>100</b>		

ප්‍රායෝගික ක්‍රියාකාරකම

3.8.4 NE555 සංගෘහිත පරිපථ භාවිත කර අස්ථායී බහු කම්පක සහ ඒකස්ථායී බහු කම්පක පරිපථයක් එකලස් කිරීම

නිපුණතාව 3 : ඉලෙක්ට්‍රොනික තාක්ෂණය ඵදිනෙදා භාවිත සඳහා යෙදෙන ආකාරය විමර්ශනය කරයි.

නිපුණතා මට්ටම 3.8 : අවශ්‍යතාවය අනුව යම් ක්‍රියාවලියක් පාලනය කිරීම සඳහා සංඛ්‍යාංක තාක්ෂණය භාවිත කරයි.

කාලච්ඡේද සංඛ්‍යාව : 04

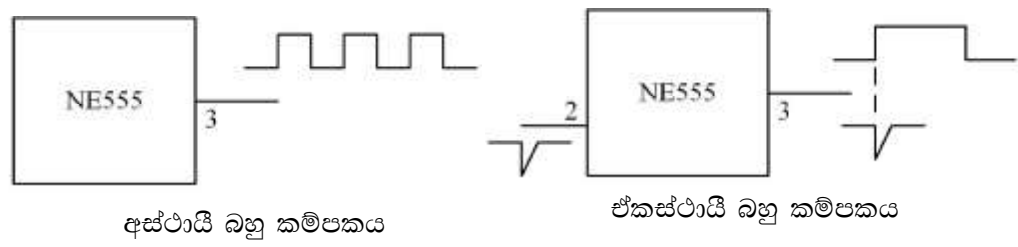
ඉගෙනුම් ඵලය : NE555 කාලපරිපථය අස්ථායී සහ ඒකස්ථායී බහුකම්පක ලෙස භාවිත කරයි.

- අපේක්ෂිත කුසලතා :
- NE555 සංගෘහිත පරිපථයේ අග්‍ර හඳුනාගැනීම
  - ව්‍යාපෘති පුවරුවක සංගෘහිත පරිපථයක් සහිත පරිපථයක් එකලස් කිරීම
  - සංගෘහිත පරිපථයකට සැපයුම ලබාදීම
  - ප්‍රතිදානය දෝලනේක්ෂයකින් මැනීම
  - තරංගයක සංඛ්‍යාතය කාලාවර්තය භාවිතයෙන් ගණනය කිරීම
  - අස්ථායී බහු කම්පක ප්‍රතිදානය විවිධ කාර්යන් සඳහා යොදා ගැනීම

හැඳින්වීම : යම් කාලසීමාවක්, යම් අවස්ථාවක් (යම් කාර්යක් ආරම්භ කළ යුතු අවස්ථාවක්) හෝ නියත කාලාවර්තයකට වරක් ස්පන්දනයක් ලබා ගැනීම සඳහා කාලය සංවේදනය කළ හැකි පරිපථ අවශ්‍ය වේ. මේ සඳහා ඉලෙක්ට්‍රොනික තාක්ෂණයේ දී භාවිත වන උපාංග සහ පරිපථ භාවිතයෙන් සංගෘහිත පරිපථයක් නිමවා ඇත. මෙම සංගෘහිත පරිපථ භාවිතයෙන් එකලස්කර ගත හැකි මූලික පරිපථ පිළිබඳ ව මෙම ප්‍රායෝගිකයේ දී විස්තර වේ.

මූලධර්මය : කාරක වර්ධක, ප්‍රතිරෝධක, SR පිළිපොළ, ට්‍රාන්සිස්ටර් සහ අපවර්තක එකලස් කර NE555 කාල පරිපථය නිමවා ඇත. මෙම පරිපථය භාවිත කර මූලික පරිපථ දෙකක් එකලස් කළ හැකි අතර එම පරිපථවලට සම්බන්ධ කරන බාහිර උපාංග වෙනස් කර විවිධ කාර්යන් සඳහා යොදා ගත හැකි ය.

මූලික පරිපථ දෙකෙන් එකක් අස්ථායී බහු කම්පක ලෙස හැඳින්වේ. එමගින් නොකඩවා යම් කාලාවර්තයකට වරක් හතරැස් තරංග ලබා ගත හැකි ය. අනෙක් පරිපථය ඒකස්ථායී බහු කම්පකය ලෙස හැඳින්වේ. එම පරිපථය මගින් ප්‍රතිදානය යම් නියත කාලයක් ඉහළ වෝල්ටීයතාවක පවත්වා ඉන් පසු නැවත පළමු තත්ත්වයට පත් කළ හැකි ය.



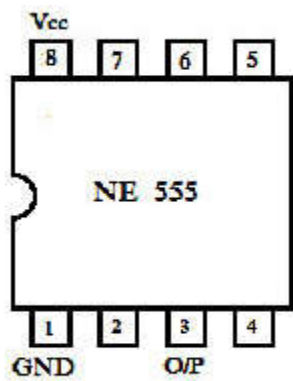
අස්ථායී බහුකම්පකවල ස්පන්ද කාලාවර්තය සහ ඒකස්ථායී බහුකම්පකවල ප්‍රතිදානය ඉහළ වෝල්ටීයතාවයෙන් පවතින කාලය (T) තීරණය වන්නේ බාහිරින් සංගෘහිත පරිපථයට සම්බන්ධ කරන ප්‍රතිරෝධ සහ ධාරිත්‍රකවල අගයන් මත ය. එම අගයන් වෙනස් කර අස්ථායී බහුකම්පක ප්‍රතිදානයේ ස්පන්දවල කාලාවර්තය සහ ඒකස්ථායී බහුකම්පක ප්‍රතිදානයේ ස්පන්ද පළල වෙනස් කරගත හැකි ය.

අවශ්‍ය උපකරණ හා ද්‍රව්‍ය :-

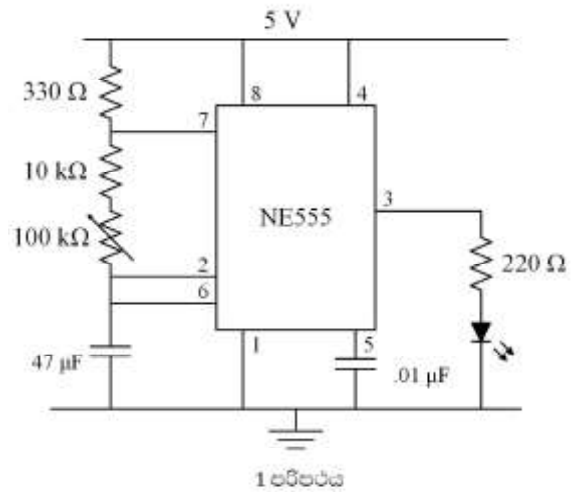
- 5 V/ 12 V සරල ධාරා සැපයුම
- NE555 සංගෘහිත පරිපථ 02
- 330 Ω ප්‍රතිරෝධක 02
- 1000 μF ධාරිත්‍රක 04
- 0.01 μF ධාරිත්‍රක 04
- 47 μF ධාරිත්‍රක 02
- 100 kΩ විචල්‍ය ප්‍රතිරෝධක 02
- 10 kΩ ප්‍රතිරෝධක 02
- ව්‍යාපෘති පුවරු 01
- 220Ω ප්‍රතිරෝධක 02
- LED 04
- දෝලනේක්ෂය
- මල්ටිමීටරය
- සම්බන්ධක කම්බි

ක්‍රමවේදය :-

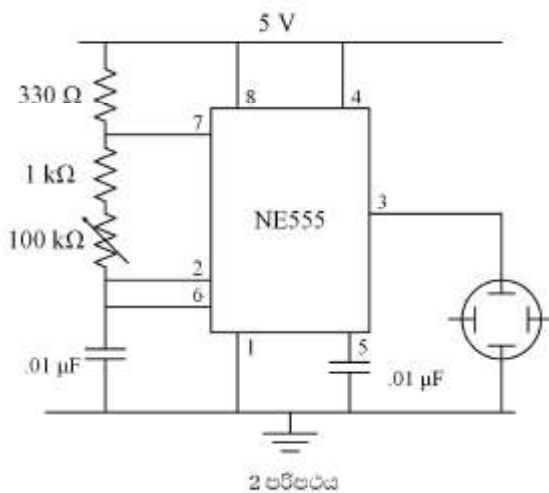
- පහත සඳහන් 1 පරිපථය ව්‍යාපෘති පුවරුවේ එකලස් කරන්න.



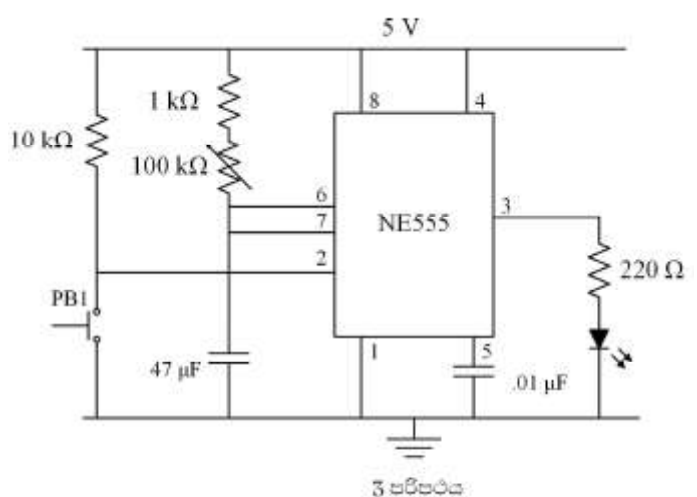
NE555



1 පරිපථය



2 පරිපථය



3 පරිපථය

- නිවැරදි ධ්‍රැවීයතාවයෙන් 5 V සැපයුම් සම්බන්ධ කරන්න.
- LED දූල්වෙන නිවෙන රටාව නිරීක්ෂණය කරන්න.
- 100 kΩ විචල්‍ය ප්‍රතිරෝධය වෙනස් කරමින් ස්පන්ද සංඛ්‍යාතය වෙනස් කරන්න.
- 2 පරිපථය එකලස් කරන්න.
- නිවැරදි ධ්‍රැවීයතාවයෙන් සැපයුම ලබා දී ප්‍රතිදානය දෝලනේක්ෂයට සම්බන්ධ කරන්න.
- 100 kΩ විචල්‍ය ප්‍රතිරෝධය වෙනස් කර දෝලනේක්ෂයේ දැක්වෙන තරංගාකාරයේ කාලාවර්තය වෙනස් කරන්න.
- උපරිම සහ අවම කාලාවර්ත මැන අවම සහ උපරිම සංඛ්‍යාතය ගණනය කරන්න.
- 3 පරිපථය එකලස් කරන්න.
- සැපයුම නිවැරදි ධ්‍රැවීයතාවයෙන් ලබා දෙන්න.
- $P_{B1}$  ස්විචය ඉතා කෙටි කාලයක් සක්‍රිය කරන්න.
- ප්‍රතිදාන LED දූල්වී පවතින වේලාව නිරීක්ෂණය කරන්න
- 100 kΩ ප්‍රතිරෝධයේ අගය වෙනස් කර LED දූල්වී පවතින කාලය වෙනස් කරන්න.

**නිරීක්ෂණයට මග පෙන්වීම :**

- පළමු වන පරිපථයේ ප්‍රතිදාන ස්පන්ද පියවී ඇසට පෙනෙන ප්‍රමාණයට සංඛ්‍යාතය අඩු වන බැවින් තරංග කාලය විරාම සටිකාවක් භාවිත කර මැනිය හැකි ය.
- දෙවන පරිපථයේ ප්‍රතිදාන සංඛ්‍යාතය වැඩි බැවින් පියවී ඇසට නොපෙනෙන නිසා තරංග නිරීක්ෂණය කිරීම සඳහා දෝලනේක්ෂය භාවිත කිරීමට සිදු වේ.
- තෙවන පරිපථයේ ප්‍රතිදාන කාලය විරාම සටිකාවකින් මැනිය හැකි ය.

**නිගමනය සඳහා උපදෙස්**

- 1 සහ 2 පරිපථවල ස්පන්ද කාලාවර්තය සහ විචල්‍ය ප්‍රතිරෝධයේ අගය අතර සම්බන්ධතාව සෙවීමෙන් අවශ්‍ය සංඛ්‍යාතයක් ලබා ගැනීමට යෙදිය යුතු ප්‍රතිරෝධකයේ අගය තීරණය කළ හැකි ය. 3 වන පරිපථයේ ප්‍රතිදානය සක්‍රිය වී ඇති කාලය තීරණය කිරීම සඳහා RC කාලනියතය වෙනස් කළ හැකි ය. (මෙහි R යනු 1 kΩ + 100 kΩ හි වෙනස් කරන ලද අගය වන අතර C හි අගය 47 μF වේ.

**විශේෂ කරුණු**

- මෙම සංගෘහිත පරිපථයට වැඩි ධාරාවක් අවශ්‍ය විදුලි පහනක් වැනි විබරක් සම්බන්ධ කළ විට ස්පන්දවල කාලාවර්ත වෙනස් විය හැකි ය.

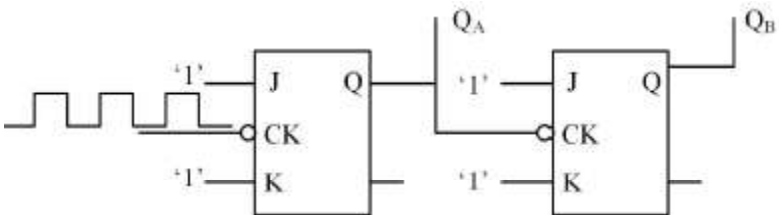
ඇගයීම් පත්‍රිකාව 19

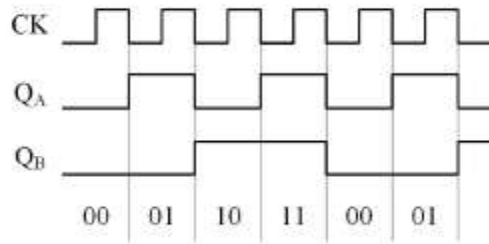
	පියවර	නියමිත ලකුණු	ලැබූ ලකුණු	වෙනත් කරුණු
පෙර සූදානම	අවශ්‍ය ද්‍රව්‍ය හා උපකරණ තෝරා ගැනීම	05		
ක්‍රියාවලිය	සංගෘහිත පරිපථයේ අග්‍ර නම් කර හඳුනා ගැනීම	05		
	පරිපථය ව්‍යාපෘති පුවරුව මත සංගෘහිත පරිපථ සවි කිරීම	05		
	1 පරිපථ සටහන අනුව උපාංග එකලස් කර පරිපථය ගොඩ නැගීම	10		
	එකලස් කළ පරිපථයට නිවැරදි ධ්‍රැවීයතාවයෙන් සැපයුම ලබා දීම	05		
	පරිපථයේ ක්‍රියාකාරී බව	05		
	පරිපථයේ නිමාව	05		
	ව්‍යාපෘති පුවරුව මත II පරිපථය ගොඩ නැගීම	10		
	නිවැරදි ධ්‍රැවීයතාවයෙන් සැපයුම ලබා දීම	05		
	පරිපථයේ ක්‍රියාකාරී බව	05		
	ව්‍යාපෘති පුවරුව මත III පරිපථය ගොඩ නැගීම	10		
	නිවැරදි ධ්‍රැවීයතාවයෙන් සැපයුම ලබා දීම	05		
	පරිපථයේ ක්‍රියාකාරී බව	05		
	පරිපථයේ නිමාව	05		
ආකල්ප හා අගය පද්ධති	කණ්ඩායමේ අන් අය සමඟ සහයෝගයෙන් කටයුතු කිරීම	03		
	ක්‍රියාවලිය තුළ ආරක්ෂක ක්‍රමවේද අනුගමනය කිරීම	03		
	සම්පත් අරපිරිමැස්මෙන් භාවිත කිරීම	03		
	ආවුද, උපකරණ පිරිසිදු කර ස්ථාන ගත කිරීම	03		
	වැඩ ස්ථානය පිරිසිදු ව පවත්වා ගැනීම	03		
එකතුව		100		

ප්‍රායෝගික ක්‍රියාකාරකම

3.8.5 7493 හෝ 74192 හෝ 4518 සංගෘහිත පරිපථ භාවිත කර ඉහළට ගණිතයක් නිර්මාණය කිරීම

- නිපුණතාව 3 : ඉලෙක්ට්‍රොනික තාක්ෂණය ඵදිනෙදා භාවිත සඳහා යෙදෙන ආකාරය විමර්ශනය කරයි.
- නිපුණතා මට්ටම 3.8 : අවශ්‍යතාවය අනුව යම් ක්‍රියාවලියක් පාලනය කිරීම සඳහා සංඛ්‍යාංක තාක්ෂණය භාවිත කිරීමේ හැකියාව විමර්ශනය කරයි.
- කාලච්ඡේද සංඛ්‍යාව : 02
- ඉගෙනුම් ඵලය : ද්වීමය සංඛ්‍යා ඉහළට ගණිතයක් එකලස් කරයි.
- අපේක්ෂිත කුසලතා :
- සංඛ්‍යාංක සංගෘහිත පරිපථවල අග්‍ර හඳුනාගැනීම
  - සංගෘහිත පරිපථවල දත්ත සටහන් අවබෝධ කර ගැනීම
  - ව්‍යාපෘති පුවරුව මත සංගෘහිත පරිපථයක් එකලස් කිරීම
  - ධ්‍රැවීයතාවය නිවැරදි ලෙස සැපයුමහි ලබාදීම
  - සංඛ්‍යාංක සංගෘහිත පරිපථයකට ප්‍රදානයන් සැපයීම
  - සංඛ්‍යාංක සංගෘහිත පරිපථයකට සටහනා ස්පන්ද සැපයීම
  - සංඛ්‍යාංක පරිපථවල ප්‍රතිදානයන් ලබා ගැනීම
- හැඳින්වීම : ස්පන්ද සංඛ්‍යාවක ප්‍රමාණය සෙවීම සඳහා ඉහළට ගණන් කිරීම සිදු කළ යුතු ය. ඉහළට ගණන් කිරීම දශමය සංඛ්‍යාවලින් සිදු කළ හැකි නමුත් ඉලෙක්ට්‍රොනික පරිපථ භාවිත කර දශමය සංඛ්‍යාවලින් ඉහළට ගණන් කිරීම සඳහා ගණිතයක් (counter) එකලස් කිරීමට වඩා ද්වීමය සංඛ්‍යාවලින් ඉහළට ගණන් කළ හැකි ගණිතයක් එකලස් කිරීම පහසු වේ. ගණන් කළ පසු ඒ ඒ ද්වීමය සම්බන්ධතාව දශමය සංඛ්‍යාවලට පරිවර්තනය කිරීම පහසු වේ. ද්වීමය සංඛ්‍යාවලින් ඉහළට ගණන් කිරීම සඳහා නිර්මාණය කර ඇති සංගෘහිත පරිපථ කීපයක් භාවිත කිරීම මෙම ප්‍රායෝගිකයේ දී සිදු කෙරේ.
- මූලධර්මය : J - K පිළිපොළ J සහ K ප්‍රදාන දෙකට ම තර්ක "1" ලබා දුන් විට ප්‍රතිදානය සටහනා ස්පන්දය (clock pulse) මගින් වෙනස් කළ හැකි ය. එනම් සෑම සටහනා ස්පන්දයක දී ම ප්‍රතිදානය 0 සිට 1ටත් 1 සිට 0 ටත් මාරු වේ. මෙම සරල මූලධර්මය ඉහළට ගණිතයක් සඳහා භාවිත කළ හැකි ය. උදාහරණයක් ලෙස JK පිළිපොළ දෙකක් ශ්‍රේණිගත කළ විට සටහනා ස්පන්ද අනුව එක් එක් ප්‍රතිදානයේ සිදුවන වෙනස්වීම් පහත දැක් වේ.





එක් එක් ඝටිකා ස්පන්ධය අවසානයේ

$Q_A$  සහ  $Q_B$  වල සම්බන්ධතාව

CK ලෙස දක්වා ඇත්තේ ඝටිකා ස්පන්ද ලබාදෙන අග්‍රයයි. එහි කුඩා වෘත්තයක් සමග ප්‍රදානය යොදා ඇති විට ප්‍රතිදානය වෙනස් වන්නේ ඝටිකා ස්පන්දනයේ පහළ යන කෙළවරේ දී ය. පළමුවන J-K පිළිපොළට ගණන් කළ යුතු ඝටිකා ස්පන්ද ලබාදෙන අතර දෙවන පිළිපොළට ඝටිකා ස්පන්ද ලෙස ලබා දෙන්නේ පළමුවන පිළිපොළෙහි ප්‍රතිදානයයි. මේ අනුව  $Q_A$  හා  $Q_B$  ප්‍රතිදානයන් වෙනස්වන ආකාරය පහත දැක්වේ.

$Q_A$	$Q_B$	දශම සංඛ්‍යාවලින් වටිනාකම
0	0	0
0	1	1
1	0	2
1	1	3

මෙහි දී එක් එක් ඝටිකා ස්පන්ධය අවසානයේ දී ප්‍රතිදාන දෙකෙහි තර්ක සම්බන්ධතාවයන් පිළිවෙලට සඳහන් කළ විට වටිනාකම් වැඩි වන ආකාරයට ලැබෙන බව පෙනේ. ඒ අනුව පිළිපොළ 2ක් භාවිත කළ විට 4ක් දක්වා ගණනය කළ හැකි ය. එනම්  $2^2$  බලය වේ. මෙසේ පිළිපොළ 3ක් යෙදූ විට  $2^3$  හෙවත් 8 දක්වා ද, පිළිපොළ 4ක් යෙදූ විට  $2^4$  හෙවත් 16 දක්වා ද ගණන් කළ හැකි ය. පහත සඳහන් 7493 සංගෘහිත පරිපථ 16 දක්වා ගණන් කිරීම සඳහා නිර්මාණය කර ඇත. මෙම සංගෘහිත පරිපථයෙහි පිළිපොළ 4ක් යොදා ඇති අතර ඒවා ඇතුළතින් සම්බන්ධ කර ඇත. R1 සහ R2 යනු ප්‍රතිදානය ශුන්‍ය කිරීම සඳහා යොදා ඇති CLR (clear) අග්‍ර වේ. මෙම අග්‍ර දෙකම තර්ක '1' වූ විට ප්‍රතිදාන සියල්ලක් ම ශුන්‍ය වේ.

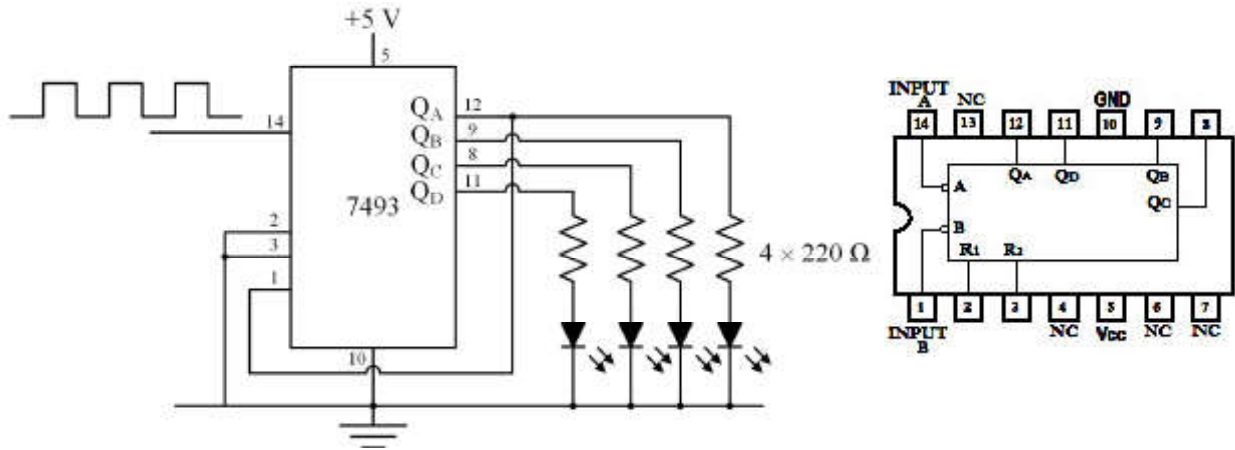
අවශ්‍ය උපකරණ සහ ද්‍රව්‍ය -

- 7493 සංගෘහිත පරිපථ
- 5 V සරල ධාරා සැපයුම
- ඝටිකා ස්පන්ද ජනකය (පරිමන්දන රහිත)
- LED 4
- 220 Ω ප්‍රතිරෝධක 4
- ව්‍යාපෘති පුවරුව
- සම්බන්ධක කම්බි



ක්‍රමවේදය

- පහත පරිපථය එකලස් කරන්න.



එබුම් බොත්තම් ස්විචයක් මගින් සටිකා ස්පන්ද ලබා දෙන්න. එක් එක් සටිකා ස්පන්ද අවසානයේ  $Q_A$ ,  $Q_B$ ,  $Q_C$ ,  $Q_D$  වල තර්ක තත්ත්වයන් පිළිවෙලින් වගු ගත කරන්න.

සටිකා ස්පන්ධ	$Q_A$	$Q_B$	$Q_C$	$Q_D$
1				
2				
3				
4				
5				
6				
7				
8				
9				
10				
11				
12				
13				
14				
15				
16				

නිරීක්ෂණය සඳහා මග පෙන්වීම :

- LED,  $Q_A$ ,  $Q_B$ ,  $Q_C$ ,  $Q_D$  ලෙස අනුපිළිවෙලට ව්‍යාපෘති පුවරුවේ සවි කරන්න.
- සටිකා ස්පන්ද ලබාදීමට ඕනෑ ම පරිමන්දන රහිත සටිකා ස්පන්ද ජනකයක් සකස් කරන්න.

නිගමනය සඳහා උපදෙස් :

පිළිපොළ සංඛ්‍යාව අනුව ගණන් කළ හැකි අවසාන සංඛ්‍යාව දර්ශනය නොවේ. එහෙත් එම සංඛ්‍යාව දක්වා ගණන් කරයි. උදාරහණයක් ලෙස පිළිපොළ 4ක් සහිත ගණිතයක 16 අගය දර්ශනය නොවේ. එහෙත් පිළිපොළ ප්‍රතිදානයන් ශුන්‍ය තත්ත්වයට පත්වනුයේ 16 දී ය.

**විශේෂ කරුණු :** සටිකා ස්පන්ධ ලබාදීම සඳහා භාවිත කරන ස්පන්ද ජනකයෙන් පිරිසිදු ස්පන්දයක් ලබා ගත යුතු ය. 2 කේ බලයක් වන ඕනෑ ම සංඛ්‍යාවක් දක්වා ගණන් කිරීම සඳහා මෙම ගණිතයක් භාවිත කළ හැකි ය. 74192 සහ 4518 සංගෘහිත පරිපථ ද ඉහළට ගණිතයන් වේ. මෙම සංගෘහිත පරිපථ දෙකට අදාළ දත්ත සටහන් හා පරිපථ භාවිත කර ඉහළට ගණිතයක් එකලස් කර ගත හැකි ය.

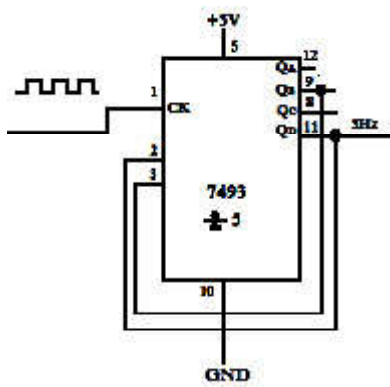
**ඇගයීම් පත්‍රිකාව 20**

	පියවර	නියමිත ලකුණු	ලැබූ ලකුණු	වෙනත් කරුණු
පෙර සූදානම	අවශ්‍ය ද්‍රව්‍ය හා උපකරණ තෝරා ගැනීම	05		
ක්‍රියාවලිය	සංගෘහිත පරිපථයේ අග්‍ර නම් කර හඳුනා ගැනීම	05		
	ව්‍යාපෘති පුවරුව මත සංගෘහිත පරිපථය සවි කිරීම	05		
	සංගෘහිත පරිපථයට ප්‍රතිදාන ලෙස 220V හා LED 1 බැගින් ප්‍රතිදාන හතර සම්බන්ධ කිරීම (5×4)	20		
	සපයා ඇති පරිපථ සටහන අනුව සන්තායක මගින් පරිපථය සම්බන්ධ කිරීම	10		
	ප්‍රදානය හා ස්පන්ද ජනකය අතරට එබූම් බොත්තමක් සම්බන්ධ කිරීම	08		
	එබූම් බොත්තම ක්‍රියාකරවා 1 - 16 තෙක් ද්වීමය සංඛ්‍යා නිරූපන වන ආකාරය LED දූල්වීම මගින් ප්‍රදර්ශන කිරීම අවස්ථා 16 (2×16)	32		
ආකල්ප හා අගය පද්ධති	කණ්ඩායමේ අන් අය සමඟ සහයෝගයෙන් කටයුතු කිරීම	03		
	ක්‍රියාවලිය තුළ ආරක්ෂක ක්‍රමවේද අනුගමනය කිරීම	03		
	සම්පත් අරපිරීමැස්මෙන් භාවිත කිරීම	03		
	ආවුද්‍ය, උපකරණ පිරිසිදු කර ස්ථාන ගත කිරීම	03		
	වැඩ ස්ථානය පිරිසිදු ව පවත්වා ගැනීම	03		
එකතුව		<b>100</b>		

ප්‍රායෝගික ක්‍රියාකාරකම

3.8.6 ඉහළට ගණිත පරිපථයක් භාවිත කර 50 Hz සංඛ්‍යාතයකින් 1 Hz සංඛ්‍යාතයක් ලබා ගැනීම.

- නිපුණතාව 3 : ඉලෙක්ට්‍රොනික තාක්ෂණය එදිනෙදා භාවිත සඳහා යෙදෙන ආකාරය විමර්ශනය කරයි.
- නිපුණතා මට්ටම 3.8 : යම් ක්‍රියාවක් පාලනය කිරීම සඳහා සංඛ්‍යාංක තාක්ෂණය භාවිත කරයි.
- කාලච්ඡේද සංඛ්‍යාව : 02
- ඉගෙනුම් ඵලය : ඉහළට ගණිතයක් සංඛ්‍යා බෙදනයක් ලෙස භාවිත කළ හැකි ආකාරය පැහැදිලි කරයි.
- අපේක්ෂිත කුසලතා :
  - ඉහළට ගණිතයක් එකලස් කිරීම
  - එම ගණිතය ඕනෑ ම සංඛ්‍යාවක් දක්වා ගණන් කිරීම සඳහා සකස් කිරීම
  - එසේ සකස් කරන ලද පරිපථ කිහිපයක් භාවිත කර වේගයෙන් ලැබෙන ස්පන්ද ශ්‍රේණියක් බෙදා තත්පරයකට එක ස්පන්දයක් ලබා ගැනීම
- හැඳින්වීම : විවිධ කාර්යන් සඳහා තත්පරය යන කාලය ඉතා නිවැරදි ව තීරණය කිරීමට සිදු වේ. මේ සඳහා නිවැරදි ම ක්‍රමය අධි සංඛ්‍යාත ස්පන්ද ශ්‍රේණියක් ජනනය කර එය බෙදා තත්පරයට එක් ස්පන්දනයක් ලබා ගැනීම යි. මෙම ප්‍රායෝගිකයෙන් 50 Hz සංඛ්‍යාතයකින් තත්පරයට එක් ස්පන්දයක් 1 Hz ලබා ගන්නා ආකාරය විස්තර වේ.
- මූලධර්මය : ප්‍රධාන විදුලියේ සංඛ්‍යාතය 50 Hz වන අතර එම අගය බොහෝ විට නිවැරදි අගයක තබා ගනී. එම නිසා ප්‍රධාන විදුලියේ සංඛ්‍යාතය හතරැස් ස්පන්දයකට පරිවර්තනය කර එම අගය 10 න් සහ 5 න් බෙදූ විට 1 Hz ලබා ගත හැකි ය. මේ සඳහා 10 ට ගණිතයක් සහ 5 ට ගණිතයක් අවශ්‍ය වේ. පිළිපොළ 2 ක් 3 ක් සහ 4 ක් භාවිත කර ඉහළට ගණිත එකලස් කළ විට පිළිවෙලින් 4 ට 8 ට සහ 16 ට ගණන් කළ හැකි ය. එනම් එම සංඛ්‍යාව අවසානයේ දී ලැබෙන ස්පන්දය (පහළ යන කෙළවර) වෙනත් ගණිතයක සටිකා ස්පන්දයක් ලෙස භාවිත කළ හැකි ය. එහෙත් 10 ට හෝ 5 ට ගණන් කළ විට අවසන් ස්පන්දය ලබා ගැනීමට එම සංඛ්‍යා අවසානයේ දී පිළිපොළ පළමු තත්ත්වයට පැමිණීමේ ක්‍රමවේදයක් අවශ්‍ය වේ. උදාහරණයක් වශයෙන් පිළිපොළ 3 ක් භාවිතයෙන් 8 දක්වා ගණන් කළ හැකි අතර එය 5 දක්වා පමණක් ගණන් කිරීම සඳහා ඉහළට ගණිතයක් එකලස් කිරීම පහත සඳහන් ලෙස සිදු කළ හැකි ය.



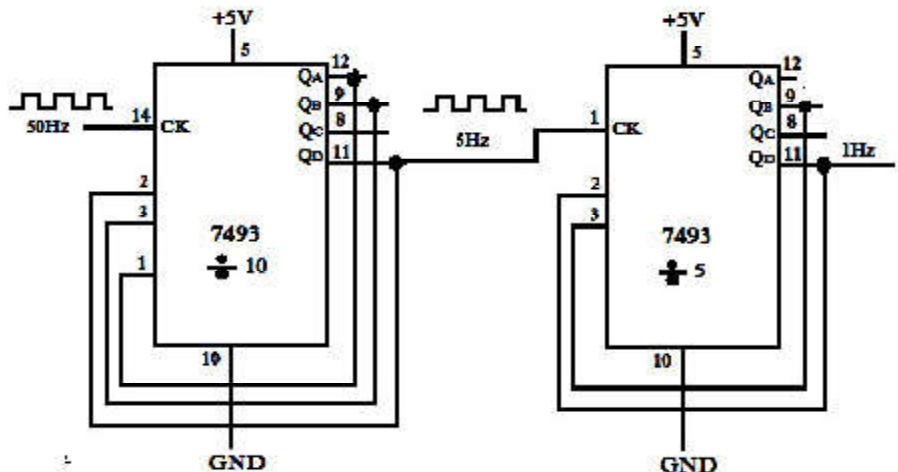
සෑම පිළිපොළක ම (clear CLR) අග්‍රයක් යොදා ඇති අතර එම අග්‍රය තර්ක '0' වූ විට සියලු ම පිළිපොළ ප්‍රතිදානයක් ම '0' වේ. 5 ට සමාන ද්වීමය සම්බන්ධතාව 101 වේ. එම නිසා 5 ට ගණන් කර නතර කිරීම සඳහා  $Q_A$  සහ  $Q_C$  "1" වන විට CLR අග්‍ර 0 වන ලෙස එම ප්‍රතිදානයන් NAND ද්වාරයක් මගින් CLR අග්‍රය වෙතට යෙදිය හැකි ය. ඒ හා සමාන ව ම 10 දක්වා ගණන් කර 10 අවසානයේ දී ශුන්‍ය කිරීමට ගණිත ප්‍රතිදානය 1010 වන විට  $Q_B$  සහ  $Q_D$  ප්‍රතිදානයන් NAND ද්වාරයන් හරහා CLR අග්‍ර වෙතට සම්බන්ධ කිරීමෙන් සිදු කළ හැකි ය.

මේ අනුව පහත පරිපථය මගින් 1 Hz ලබා ගත හැකි ය. 7493 සංගෘහිත පරිපථයේ 2 හා 3 අග්‍රවලට පරිපථය තුළ දී ද්වාරයෙන් සම්බන්ධ කර ඇති අතර එහි ප්‍රතිදානය පිළිපොළවල CLR අග්‍රයට යොදා ඇත.

- අවශ්‍ය උපකරණ හා ද්‍රව්‍ය:
- 7493, 74192 හෝ 4518 සංගෘහිත පරිපථ
  - ව්‍යාපෘති පුවරුව
  - 7400 සංගෘහිත පරිපථ
  - 5 V සරල ධාරා සැපයුම
  - LED 04
  - 220 Ω ප්‍රතිරෝධ 04
  - 50 Hz හතරැස් තරංග ලබා ගත හැකි සංඥා ජනකයක්

ක්‍රමවේදය :

- පහත පරිපථය ව්‍යාපෘති පුවරුවේ එකලස් කරන්න.



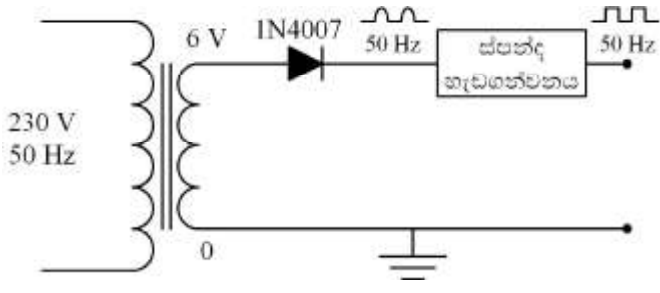
- නිවැරදි ධ්‍රැවීයතාවයෙන් සැපයුම ලබා දෙන්න.
- සංඥා ජනකයෙන් 50 Hz ස්පන්ද ලැබෙන ලෙස සිරුමාරු කර ගණිතයේ ප්‍රදානය වෙත ලබා දෙන්න.
- ප්‍රතිදානයේ ලැබෙන ස්පන්දය තත්පරයකට වරක් ලැබේදැයි අවසාන LED යෙන් පරීක්ෂා කරන්න.

නිරීක්ෂණයට මගපෙන්වීම: තත්පරයට ස්පන්දය බැගින් ලැබේ දැයි නිරීක්ෂණය කිරීමට විරාම ඝටිකාවක් ක්‍රියාත්මක කර විනාඩියක් තුළ දී ස්පන්ද 60ක් ලැබේ දැයි ගණන් කිරීමෙන් තීරණය කළ හැකි ය.

නිගමනය සඳහා උපදෙස්: වෙනත් ප්‍රභවයකින් ස්පන්ද සංඛ්‍යාවක් ගෙන අදාළ සංඛ්‍යාවෙන් බෙදීමෙන් පරිපථයේ නිරවද්‍යතාව නිගමනය කළ හැකි ය. උදාහරණයක් ලෙස NE555 න් ස්පන්ද 1024 ක් ලබා ගැනීමට සැලසුම්කර  $2^{10}$  බෙදීමෙන් 1 Hz ලබා ගත හැකි ය.

**විශේෂ කරුණු**

- 50 Hz සංඥා ජනකයෙන් ලබා ගැනීම වෙනුවට ප්‍රධාන විදුලියේ පවතින 50 Hz සංඛ්‍යාතය ලබා ගත හැකි ය. ඒ සඳහා අවකර පරිණාමකයක් මගින් වෝල්ටීයතාව අඩු කර අර්ධ තරංග සාප්‍රකරණය කළ විට 50 Hz හතරැස් නොවන ස්පන්දයක් ලැබේ. එය ස්පන්ද හැඩ ගන්වනයක් මගින් හතරැස් තරංගයක් බවට පරිවර්තනය කළ හැකි ය. එවිට 50 Hz සවිකා ස්පන්ද ශ්‍රේණියක් ලැබේ. පහත සඳහන් පරිපථය ඒ සඳහා භාවිත කළ හැකි ය.



ඇගයීම් පත්‍රිකාව 21

	පියවර	නියමිත ලකුණු	ලැබූ ලකුණු	වෙනත් කරුණු
පෙර සූදානම	අවශ්‍ය ද්‍රව්‍ය හා උපකරණ තෝරා ගැනීම	05		
ක්‍රියාවලිය	සංගෘහිත පරිපථ තෝරාගෙන ඒවායේ අග්‍ර නම් කර හඳුනා ගැනීම (5×2)	10		
	සංගෘහිත පරිපථය සුදුසු පරිදි ව්‍යාපෘති පුවරුවේ සවි කිරීම	10		
	පරිපථ සටහන අනුව සම්බන්ධක කම්බි මගින් සංගෘහිත පරිපථ අග්‍ර සම්බන්ධ කිරීම	20		
	සංගෘහිත පරිපථ ක්‍රියාකාරීත්වය සඳහා සරල ධාරා සැපයුම නිවැරදි ධ්‍රැවීයතාවයෙන් සම්බන්ධ කිරීම (5×2)	10		
	සංඥා ජනකය 50Hz ස්පන්ද ලැබෙන පරිදි සිරුමාරු කිරීම	05		
	සංඥා ජනකයේ ප්‍රතිදානය සංගෘහිත පරිපථයේ 14 අග්‍රයට සම්බන්ධ කර ක්‍රියාකරවීම	10		
	ප්‍රතිදාන සංඥාව ලැබෙන කාලය නිර්ණය කර ප්‍රකාශ කිරීම	05		
	පරිපථයේ නිමාව (2×5)	10		
ආකල්ප හා අගය පද්ධති	කණ්ඩායමේ අන් අය සමඟ සහයෝගයෙන් කටයුතු කිරීම	03		
	ක්‍රියාවලිය තුළ ආරක්ෂක ක්‍රමවේද අනුගමනය කිරීම	03		
	සම්පත් අරපිරීමැස්මෙන් භාවිත කිරීම	03		
	ආවුද, උපකරණ පිරිසිදු කර ස්ථාන ගත කිරීම	03		
	වැඩ ස්ථානය පිරිසිදු ව පවත්වා ගැනීම	03		
එකතුව		100		

ප්‍රායෝගික ක්‍රියාකාරකම

4.2.1 කේන්ද්‍රාපසාරී පොම්පයක් ගලවා කොටස් හඳුනාගැනීමින් නිවැරදි ව එකලස් කිරීම.

- නිපුණතාව 4 : විවිධ කාර්ය සඳහා තරල භාවිත යන්ත්‍ර යොදා ගැනීමේ හැකියාව විමසා බලයි.
- නිපුණතා මට්ටම 4.1 : තරල යන්ත්‍රවල කාර්ය විමසා බලයි.
- නිපුණතා මට්ටම 4.2 : කාර්යට උචිත පොම්පය තෝරා ගැනීමේ හැකියාව ප්‍රදර්ශනය කරයි.
- කාලච්ඡේද සංඛ්‍යාව : 02
- ඉගෙනුම් ඵලය (4.1) :
  - තරල යන්ත්‍රවල ප්‍රධාන උපාංගවල කාර්ය පැහැදිලි කරයි.
- ඉගෙනුම් ඵලය (4.2) :
  - සම්පීඩක/පොම්ප වර්ග හරස්කඩ රූප සටහන් ආධාරයෙන් වෙන්කර හඳුනාගනියි.
- අපේක්ෂිත කුසලතා :
  - කේන්ද්‍රාපසාරී පොම්පයක් ගැලවීමට අදාළ නිවැරදි ආවුද සහ උපකරණ තෝරා ගනියි.
  - කේන්ද්‍රාපසාරී පොම්පයක් නිවැරදි ආකාරයට කොටස්වලට ගලවයි.
  - කේන්ද්‍රාපසාරී පොම්පයේ කොටස් නිවැරදි ව හඳුනා ගනියි.
  - පොම්පයක මුද්‍රා යෙදිය යුතු ස්ථාන සහ ඒවායේ වැදගත්කම හඳුනා ගනියි.
  - ගලවන ලද කොටස් නියමිත ස්ථානවලට යොදා පොම්පය එකලස් කරයි.
- හැඳින්වීම : තරල සම්ප්‍රේෂණ කාර්යයේ දී බහුල ලෙස භාවිත වන තරල යන්ත්‍රයක් ලෙස කේන්ද්‍රාපසාරී පොම්ප (රූපය 01) සැලකිය හැකි ය. මෙම පොම්පවල ඇති කොටස් සහ මුද්‍රා නිවැරදි ව හඳුනාගැනීම, ඒවායේ ක්‍රියාකාරීත්වය පිළිබඳ නිසි අවබෝධය ලබා ගැනීම සහ ඒවායේ දෝෂ හඳුනාගෙන යථා තත්ත්වයට පත්කර ගැනීමේ හැකියාව ලබාදීම මෙමගින් අපේක්ෂා කෙරේ.



මූලධර්මය : පොළඹවනය තුළ ඇති තරල, පොළඹවනයේ (impeller) වේගවත් භ්‍රමණය මගින් ඇතිවන කේන්ද්‍රාපසාරී බලය නිසා කුටීරයක් තුළ ඇති තරලය පිටාර නළය හරහා වේගයෙන් පිටතට විසිකෙරෙන විට කුටීරය තුළ ඇතිවන රික්තය තුළට තරලය ඇදී ඒමේ ක්‍රියාවලිය.

- අවශ්‍ය ආවුද, උපකරණ හා ද්‍රව්‍ය :
- කේන්ද්‍රාපසාරී පොම්පය (centrifugal pump)
  - බංකු දඬු අඬුව (bench vice)
  - දඬු අඬුව සඳහා මෘදු හනු (soft jaws for vice)
  - යතුරු කට්ටලය (spanner set)
  - කෙවෙනි යතුරු කට්ටලය (box socket spanner set)
  - ඉස්කුරුප්පු නියන් කට්ටලය (screw driver set)
  - හයන කට්ටලය (puller set)

- මුදු අගුළු අඬුව (circlip plier)
- උල්නැහැ අඬුව (nose plier)
- රබර් මිටිය (rubber hammer)
- 1" බුරුසුව (1" brush)
- බහු කාර්ය ශ්‍රීස් ස්වල්පයක් (multi purpose grease)
- පිරිසිදු රෙදි කැබලි (cotton waste)

**ක්‍රමවේදය**

- පළමුව කේන්ද්‍රාපසාරී පොම්පය ගැලවීමට පහසු ආකාරයකට ස්ථානගත කර ගන්න. (අවශ්‍යතාව පරිදි මෘදු හනු සවිකරගත් බංකු දඬු අඬුව භාවිත කරන්න.) (රූපය 02)



රූපය 02

- ඉන් පසුව පොම්ප නිවෙස්නාවේ (pump casing) ඉදිරි පළව සවිකර ඇති බඳුණ / මුරිච්චි (nut & bolt) සුදුසු යතුරු භාවිතයෙන් ගලවා ඉවත් කර ගන්න.
- රබර් මිටිය ආධාරයෙන් ක්‍රමානුකූලව නිවෙස්නාවේ ඉදිරි පළව වටා සෙමෙන් පහර එල්ල කරමින්, ප්‍රවේශමෙන් ගලවා ඉවත් කර ගන්න.
- පොළඹවනය මධ්‍යයේ ඇති මුරිච්චිය වමන් පොට හෝ දකුණත් පොට දැයි නිරීක්ෂණය කර තහවුරු කර ගන්න.
- පොළඹවනය සහිත ඊෂාව භ්‍රමණය වීම වැළැක්වීම සඳහා සුදුසු ක්‍රමයක් අනුගමන කර පොළඹවනය මැද ඇති මුරිච්චිය කෙවෙනි යතුරක් භාවිතයෙන් ගලවා ගන්න. (රූපය 03)



රූපය 03

- ඉන්පසු සුදුසු ප්‍රමාණයේ "හයනයක්" (puller) භාවිත කර පොළඹවනය ගලවා ගන්න.
- පොළඹවනය ගලවා ඉවත් කිරීමෙන් පසු ඊෂාව හා සම්බන්ධව ඇති කීලය (key) ගලවා ඉවත් කර ගන්න.
- ඔබ භාවිත කරන පොම්පයේ කාබන් මුද්‍රා එකලස (carbon seal assembly) ඉදිරියෙන් මුදු අගුලක් (circlip) යොදා ඇති නම්, එය මුදු අගුළු අඬුව (circlip plier) භාවිතයෙන් ගලවා ඉවත් කරන්න.
- මුදු අගුල ගැලවීමෙන් පසු කාබන් මුද්‍රා එකලස ගලවා ඉවතට ගන්න. (රූපය 04)



රූපය 04

- බුරුසුව සහ පිරිසිදු රෙදි කැබලි සුදුසු පරිදි භාවිත කරමින්, අවශ්‍ය ස්ථාන සහ ගලවන ලද කොටස් පිරිසිදු කර ගන්න.
- ගලවා ඉවත් කරන ලද කොටස්, නිවෙස්නාව ඇතුළත සහ භ්‍රමණ ඊෂාවේ, සහ කාබන් මුද්‍රා එකලසෙහි මුහුණත්වල දෝෂ ඇත්දැයි පරීක්ෂා කර දෝෂ ඇත්නම් එයට සුදුසු පිළියම් යොදන්න. (රූපය 05)



රූපය 05



රූපය 06

- කාබන් මුද්‍රා එකලස සම්බන්ධවන පෙදෙසේ ඊෂාව වටා තුනී ග්‍රීස් පටලයක් ආලේප කරන්න. (රූපය 06)
- කාබන් මුද්‍රා එකලසෙහි කොටස් පිළිවෙලට නැවත එකලස් කර සවි කරන්න. (රූපය 07)



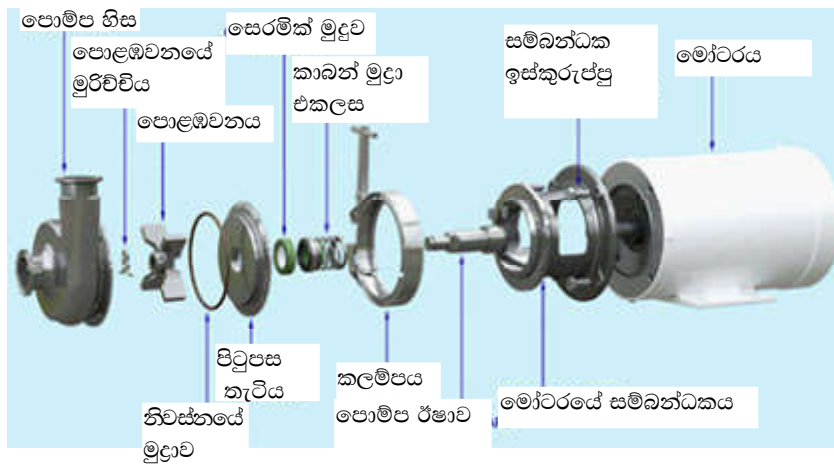
(රූපය 07)

- කාබන් මුද්‍රා එකලස් දුන්න (carbon seal coil spring) අතින් පසුපසට තෙරපමින් මුදු අගුල ඊට අදාළ ඇලිය (groove) වෙත මුදු අගුල් අඬුව භාවිතයෙන් ඇතුළු කරන්න.
- ඊෂාවේ ඇති කීල කඩුල්ලේ (key way) ග්‍රීස් ස්වල්පයක් තවරා එය තුළට කීලය නිසි පරිදි ඇතුළු කරන්න.
- පොළඹවනයේ මධ්‍යයේ ඇති සිදුරේ සුලස්භාවය (taper) හා කීල කඩුල්ලේ පිහිටීම නිරීක්ෂණය කරමින් එය නිවැරදි ව සෙමින් ඊෂාව තුළට ඇතුළු කරන්න.



- පොළඹවනයේ මධ්‍යයේ ඇති මූර්ච්චිය නැවත ඇතුළු කර සාමාන්‍ය ප්‍රමාණයට අතින් කරකවා තද කරන්න.
- ඉන් පසු පොළඹවනය අතින් දෙපසට කරකවමින් කීලය පොළඹවනයේ මධ්‍යයේ ඇති කීල කඩුල්ල හා නිසි පරිදි අගුළු වී ඇත්දැයි තහවුරු කර ගන්න.
- මධ්‍ය මූර්ච්චිය කෙටෙහි යතුර හා සම්මත ප්‍රමාණයේ හැඩලය භාවිතයෙන් නිසි පරිදි තද කරන්න.
- නැවත පොළඹවනය එක් පසෙකට වට කීපයක් අතින් කරකවමින් නිවෙස්නාවෙහි නොගැටෙන බව තහවුරු කර ගන්න.
- පොම්ප නිවෙස්නාව හා ගලවන ලද නිවෙස්නා ඉදිරි පළව අතර පිහිටිය යුතු මුද්‍රාව(seal) ඉහත එක් මුහුණතක් මත නිසි පරිදි ස්ථානගත කරන්න.
- පොම්ප නිවෙස්නාව හා නිවෙස්නා ඉදිරි පළව එකිනෙකට සම්බන්ධ වන ලෙස පිහිටුවා බැඳුණ / මූර්ච්චි යොදා සම්මත යතුරු (spanners) භාවිතයෙන් තද කරන්න.
- පොම්පයේ අනෙක් පස ඇති පංකාව සුදුසු ක්‍රමයකට කරකවමින් පොළඹවනය නිවෙස්නාවෙහි නොගැටෙන බව තහවුරු කර ගන්න.

පහත රූපය 8 හි දක්වා ඇත්තේ කේන්ද්‍රාපසාරී පොම්පයක එකලස් රූප සටහනකි.



රූපය 8

**නිරීක්ෂණයට මගපෙන්වීම :**

- සෑම පියවරක දී ම පොම්පයේ නිවෙස්නාව හා පොළඹවනයට හානි සිදු නොවන අයුරින් ක්‍රියාකාරකමෙහි නිරත වීම
- සෑම විට ම කාර්යට නියමිත ආවුද හා උපකරණ භාවිත කිරීම
- බැඳුණ / මූර්ච්චි තද කිරීමේ දී අනවශ්‍ය ලෙස තද කිරීමෙන් වැළකීම
- පමණ ඉක්මවා ග්‍රීස් ආලේපයෙන් වැළකීම
- නිවෙස්නා කවරය එකලස් කිරීමේ දී මුද්‍රාව නිවැරදි ලෙස පිහිටුවා ඇත්දැයි තහවුරු කර ගැනීම

**නිගමනය සඳහා උපදෙස් :**

- කොටස් නිවැරදි ව හඳුනාගෙන ඒවා නිසි පරිදි, නිසි ස්ථානවල සවි කර තිබීම
- පොළඹවනය අතින් කරකැවීමේ දී නිවෙස්නාවෙහි නොගැටී, සුමට ලෙස භ්‍රමණය වීම
- පොම්පය නිසි පරිදි මුද්‍රාව තිබීම

- විශේෂ කරුණු :**
- පොම්පයේ කොටස් වෙන් කිරීම සඳහා පහත පියවර අනුගමනය කරන්න.
    - පොළඹවනය ගැලවීමේ දී එය භ්‍රමණය වීම වැළැක්වීම සඳහා,
    - ඊශාවේ සිදුරක් ඇත්නම් එම සිදුර තුළින් වානේ කම්බි කුරක් ඇතුළු කර ඊශාව භ්‍රමණය වීම වළක්වා ගන්න.
    - පොම්පයේ පිටුපස කවරය සහ පංකාව ගලවා ඉවත් කර එම ඊශා කෙළවර 1 මෘදු හනු භාවිතයෙන් දඩු අඩුවේ අල්වා ගන්න.
  - පොළඹවනය නැවත එකලස් කිරීමේ දී එහි නිවැරදි දිශාව පිළිබඳ ව සැලකිලිමත් විය යුතු ය.
  - භාවිත කරන කේන්ද්‍රාපසාරී පොම්ප වර්ගය අනුව ඉහත සඳහන් කර ඇති යම් පියවරවල් මග හැරිය හැකි ය.
  - මධ්‍ය ඊශාවේ ජල මුද්‍රාව සම්බන්ධ වන පෙදෙස මල බැඳී ඇත්නම් තුනී වැලි කඩදාසියක් භාවිතයෙන් පිරිසිදු කර ගත හැකි ය.

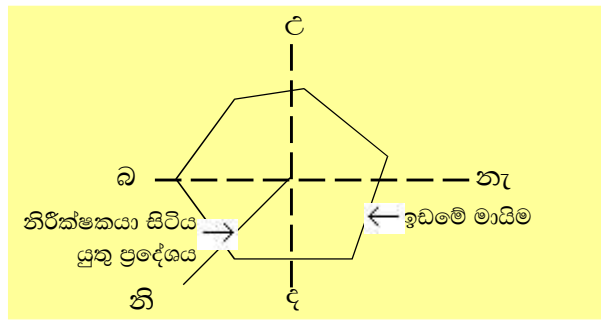
**ඇගයීම් පත්‍රිකාව 22**

	පියවර	නියමිත ලකුණු	ලැබූ ලකුණු	වෙනත් කරුණු
පෙර සූදානම	අවශ්‍ය ද්‍රව්‍ය තෝරා ගැනීම	05		
	අවශ්‍ය ආවුදු හා උපකරණ තෝරා ගැනීම	05		
ක්‍රියාවලිය	කොටස් නිවැරදි ව හඳුනා ගැනීම	10		
	ජල මුද්‍රාව නිවැරදි දිශාවට යොමු කර සවි කිරීම	05		
	නිවැරදි ආකාරයට මුදු අගුල (circlip) ස්ථාන ගත කිරීම.	05		
	නිවැරදි ආකාරයට කීල කඩුල්ල ස්ථාන ගත කිරීම	05		
	නිවැරදි දිශාව තෝරා ඉම්පිලරය (පොළඹවනය) ඊශාවට සම්බන්ධ කිරීම.	10		
	සුදුසු ක්‍රමවේදයක් අනුගමනය කරමින් ඉම්පිලරයේ (පොළඹවනයේ) මුරිච්චි නිවැරදි ව සවි කිරීම	10		
	නිවෙස්නාවේ මුද්‍රාව නිවැරදි ලෙස යෙදීම	10		
	නිවෙස්නාවේ ඇණ මුරිච්චි නිවැරදි ක්‍රමවේදයකට අනුව සවි කිරීම	05		
	එකලස් කළ පොම්පයේ ක්‍රියාකාරීත්වය (අතින් භ්‍රමණය කිරීමෙන් පරීක්ෂා කළ හැකි ය)	10		
ආකල්ප හා අගය පද්ධති	කණ්ඩායමේ අන් අය සමඟ සහයෝගයෙන් කටයුතු කිරීම	05		
	සම්පත් අරපිරිමැස්මෙන් කටයුතු කිරීම	05		
	කාර්යට උචිත ආවුදු, උපකරණ තෝරා ගැනීම හා භාවිතය	05		
	ආරක්ෂිත පිළිවෙත් අනුගමනය කිරීම	05		
එකතුව		<b>100</b>		

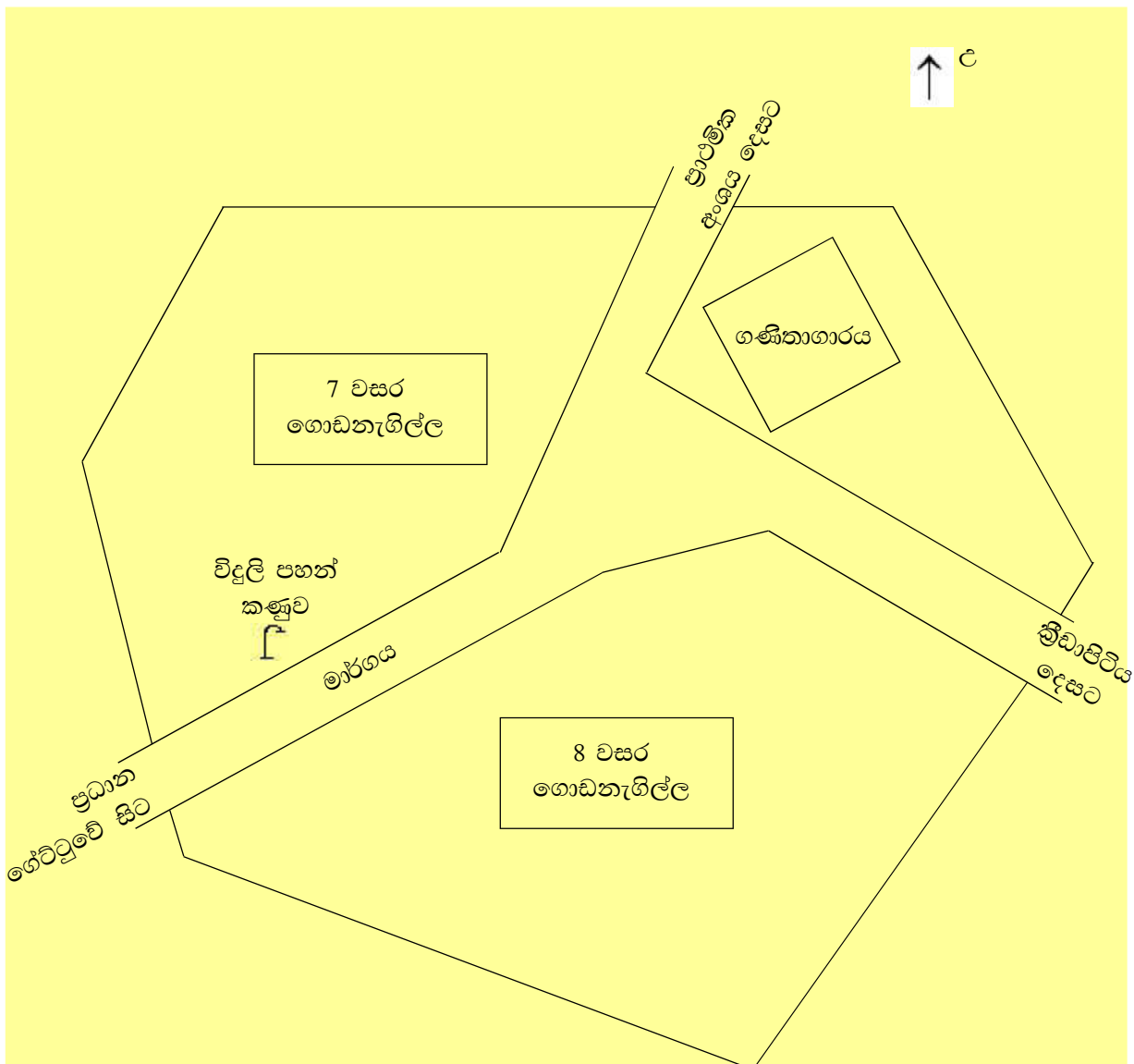
ප්‍රායෝගික ක්‍රියාකාරකම

5.1.1 යම්කිසි බිම් කොටසක පිහිටා ඇති වස්තූන්ගේ දළ පිහිටීම කඩදාසියක් මත නිරූපණය කිරීම

- නිපුණතාව 5 : බිම් මැනීම සහ මට්ටම් ගැනීම පිළිබඳ මූලධර්ම විමසා බලයි.
- නිපුණතා මට්ටම 5.1 : බිම් මැනුමේ මූලධර්ම (principles of surveying) පැහැදිලි කරයි.
- කාලච්ඡේද සංඛ්‍යාව : 01
- ඉගෙනුම් ඵලය : පාසල් වත්තේ කොටසක් මත පිහිටන භූ ලක්ෂණවල (ගොඩනැගිලි, මාර්ග ආදී) සාපේක්ෂ පිහිටීම පෙන්වන දළ සටහනක් අඳියි.
- අපේක්ෂිත කුසලතා :
  - බිම් සැලසුමක් මත නිරූපණය කළ යුතු ස්වභාවික වස්තූන් සහ ඉදිකිරීම් හඳුනා ගැනීම
  - ඉහත හඳුනා ගත් වස්තූන්හි දළ පිහිටීම කඩදාසියක් මත නිරූපණය කිරීම
- හැඳින්වීම : බිම් කොටසක් මත පිහිටන ස්වභාවික වස්තූන්හි සහ ඉදිකිරීම්වල සාපේක්ෂ පිහිටීම (relative position) සෙවීමට මිනුම් ගැනීම බිම් මැනුමේ දී සිදු කෙරේ. ඕනෑ ම මැනුම් ක්‍රියාවලියකට පෙර, අදාළ බිම් කොටස මත පිහිටන විවිධ වස්තූන් පිළිබඳ ව සහ ඒවායේ දළ පිහිටීම් පිළිබඳ ව යම් අදහසක් ලබා ගැනීම ඉතා වැදගත් ය. මෙහි දී මැනිය යුතු බිම් කොටස වටා ඇවිද, අදාළ දළ පිහිටීම් කඩදාසියක් මත අඳිනු ලැබේ. මෙය පෙරික්සුම් සටහන (prospection diagram) ලෙස හඳුන්වන අතර එය ඇඳීමට පරිමාණයක් භාවිත නොකෙරේ.
- මූලධර්මය : යම් කිසි වස්තුවක සාපේක්ෂ පිහිටීම නිරූපණය කිරීම
- අවශ්‍ය උපකරණ හා ද්‍රව්‍ය:
  - ඇඳීමේ උපකරණ සහ කඩදාසි (drawing tools and papers)
  - මාලිමාව (compass)
- ක්‍රමවේදය :
  - පාසල් වත්තේ කොටසක් තෝරා ගන්න. (ගොඩනැගිලි 3 ක් හෝ 4 ක්, මාර්ග කොටසක්, විදුලි කණුවක් ආදිය ඇතුළත් වන පරිදි)
  - හිරු නැගෙන දිශාව හඳුනාගෙන එම දිශාවට දකුණු අත ද, ඊට ප්‍රති විරුද්ධ දිශාවට වම් අත ද යොමු කළ විට ඔහු හෝ ඇය මුහුණ දී සිටින්නේ උතුරු දිශාවට බව ප්‍රායෝගිකව සනාථ කරන්න. එමගින් බිම් කොටස පිහිටන ප්‍රදේශයට අදාළ උතුරු දිශාව තෝරා ගන්න. මාලිමාවක් මගින් ද මෙම කාර්ය සිදු කර ගත හැකි ය.
  - බිම් කොටස මත පිහිටා ඇති ස්වභාවික වස්තූන් සහ ඉදිකිරීම් මොනවාදැයි හඳුනාගන්න.
  - සාමාන්‍ය බිම් සැලසුමක් මත නිරූපණය කළ යුතු වස්තූන් මොනවාදැයි තෝරා ගන්න.  
තෝරාගත යුතු වස්තූන් - ගොඩනැගිලි, මාර්ග, විදුලි කණු  
තෝරා නොගත යුතු වස්තූන් - ගස, තාවකාලික ඉදිකිරීම්
  - අදාළ බිම් කොටසේ නිරිත දිශා අන්තය දෙසට ගමන් කර උතුරු දිශාව දෙසට මුහුණ ලා සිටගන්න. නිරිත දිශාවේ සිට දළ සටහන ඇඳීමේ වාසිය වනුයේ එමගින් දළ සටහන අඳින කඩදාසියෙහි අවකාශය මනාව සැලසුම් කර ගත හැකි වීමයි.



- දළ සැලසුම අදින A4 කඩදාසියෙහි උඩු දකුණු කෙළවර මත උතුරු දිශාව සලකුණු කර එය පොළොවේ උතුරු දිශාව දෙසට හරවන්න.
- තෝරාගත් වස්තූන්හි දළ පිහිටීම A4 කඩදාසිය මත ජ්‍යාමිතික හැඩතල යොදා ගනිමින් නිරූපණය කරන්න.
- මාතෘකාව, පිළියෙල කළ අයගේ අත්සන, නම, දිනය, සංකේත සුවිස ආදිය ඇතුළත් කර පෙරික්සුම් සටහන සම්පූර්ණ කරන්න.



නිරීක්ෂණයට මගපෙන්වීම :

- බිම් සැලසුමක් මත නිරූපණය කිරීමට බලාපොරොත්තු වන භූ ලක්ෂණ පිළිබඳ ව සලකා බලන්න.
- උතුරු දිශාව නිවැරදි ව තෝරා ගත්තේ දැයි විමසිලිමත් වන්න.
- අදින කඩදාසිය උතුරු දිශාව දෙසට යොමු කරගෙන සිටී දැයි තහවුරු කර ගන්න.
- දළ සටහන ඇඳීමේ දී වස්තූන්ගේ සාපේක්ෂ පිහිටීමෙහි නිවැරදි පිහිටීම පිළිබඳ ව සැලකිලිමත් වන්න.
- දළ සටහන මත දැක් විය යුතු අනෙක් උපකාරක දත්ත පිළිබඳ ව සැලකිලිමත් වන්න.

නිගමනය සඳහා උපදෙස් :

- මැනුම් ක්‍රියාවලියට පෙර පෙරික්සුම් සටහනක් ඇඳීමේ වැදගත්කම
- මාලිමාවක් මගින් උතුරු දිශාව හඳුනා ගැනීම
- උපකාරක දත්තවල අවශ්‍යතාව වටහා ගැනීම

විශේෂ කරුණු :

- මෙම පරීක්ෂණය සඳහා තැනිතලා ප්‍රදේශයක් තෝරා ගන්න.
- ලක්ෂ්‍යයමය (උදා. විදුලි පහන් කණුව), රේඛීය (උදා: මාර්ගය) සහ බහුඅස්‍රාකාර (උදා: ගොඩනැගිලි) විවිධ භූ ලක්ෂණ එකක්වත් ඇතුළත් වන පරිදි බිම් කොටසක් තෝරා ගන්න.

**ඇගයීම් පත්‍රිකාව 23**

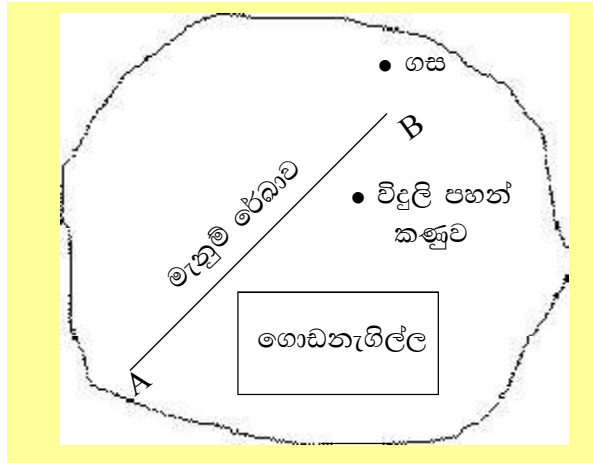
ලකුණු ලබා දීම

	පියවර	නියමිත ලකුණු	ලැබූ ලකුණු	වෙනත් කරුණු
පෙර සූදානම	අවශ්‍ය ද්‍රව්‍ය උපකරණ තෝරා ගැනීම	05		
ක්‍රියාවලිය	භූමියේ උතුරු දිශාව නිවැරදි ව හඳුනා ගැනීම	05		
	පෙරික්සුම් සටහන මත නිරූපණය කළ යුතු දත්ත හඳුනා ගැනීම			
	<ul style="list-style-type: none"> <li>• ලක්ෂ්‍යයමය දත්තයක් සඳහා</li> <li>• රේඛීය දත්තයක් සඳහා</li> <li>• බහුඅස්‍රාකාරී දත්තයක් සඳහා</li> </ul>	05 05 08		
	පෙරික්සුම් සටහන ඇඳීම (මිනුම් රහිත ව, සාපේක්ෂ පිහිටීම පමණක්)			
	<ul style="list-style-type: none"> <li>• ලක්ෂ්‍යයමය දත්තයක් නිවැරදි ව නිරූපණය කිරීම සහ නම් කිරීම</li> <li>• රේඛීය දත්තයක් නිවැරදි ව නිරූපණය කිරීම සහ නම් කිරීම</li> <li>• ගොඩනැගිල්ලක් නිවැරදි ව නිරූපණය කිරීම සහ නම් කිරීම</li> </ul>	15 15 15		
	උපකාරක දත්ත නිරූපණය කිරීම			
	<ul style="list-style-type: none"> <li>• උතුරු දිශාව</li> <li>• මාතෘකාව</li> <li>• අදින ලද තැනැත්තාගේ විස්තර</li> </ul>	05 05 05		
	<ul style="list-style-type: none"> <li>• කණ්ඩායමේ අන් අය සමඟ සහයෝගයෙන් කටයුතු කිරීම</li> <li>• ක්‍රියාවලිය තුළ ආරක්ෂක ක්‍රමවේද අනුගමනය කිරීම</li> <li>• ආවුද උපකරණ පිරිසිදු කර ස්ථාන ගත කිරීම</li> <li>• ක්‍රියාවලියේ අනුපිළිවෙල සැලසුම් කිරීම</li> </ul>	03 03 03 03		
එකතුව		100		

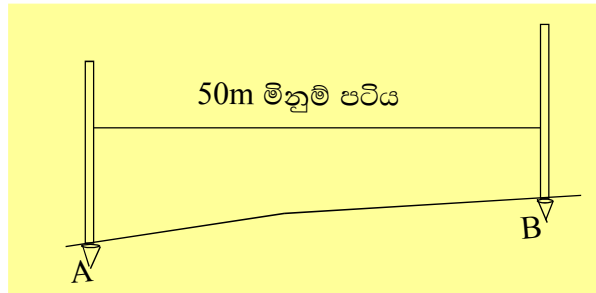
ප්‍රායෝගික ක්‍රියාකාරකම

5.1.2 යම් කිසි බිම් කොටසක පිහිටා ඇති වස්තූන්ගේ සාපේක්ෂ පිහිටීම කඩදාසියක් මත නිරූපණය කිරීම.

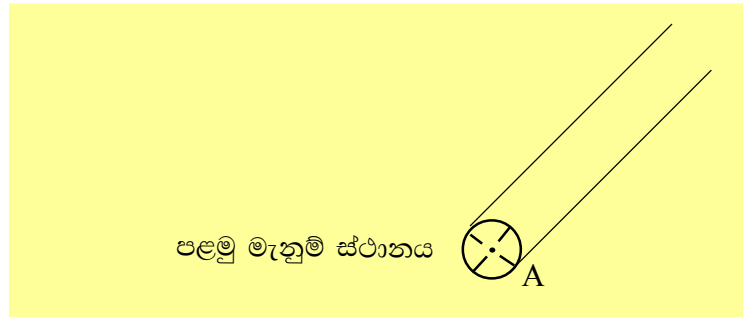
- නිපුණතාව 5 : බිම් මැනීම සහ මට්ටම් ගැනීම පිළිබඳ මූලධර්ම විමසා බලයි.
- නිපුණතා මට්ටම 5.1 : බිම් මැනුමේ මූලධර්ම (principles of surveying) පැහැදිලි කරයි.
- කාලච්ඡේද සංඛ්‍යාව : 01
- ඉගෙනුම් ඵලය : යම්කිසි ස්ථානයක සාපේක්ෂ පිහිටීම ප්‍රස්තාරිකව නිරූපණය කරයි.
- අපේක්ෂිත කුසලතා :
  - යම් මැනුම් රේඛාවකට සාපේක්ෂව හු ලක්ෂණයක පිහිටීම සඳහා මිනුම් ගැනීමට හැකිවීම
  - එම මිනුම් නිවැරදි ව ක්ෂේත්‍ර පොත මත සටහන් කිරීම
  - ලබාගත් මිනුම් භාවිත කර එම ස්ථානයේ සාපේක්ෂ පිහිටීම යම් පරිමාණයකට අනුව නිරූපණය කිරීම
- හැඳින්වීම : විවිධ හු ලක්ෂණවල සාපේක්ෂ පිහිටීම නිරූපණය කිරීම සඳහා මිනුම් ලබාගැනීමට මැනුම් රේඛා යොදා ගැනේ. එම මැනුම් රේඛාවල සිට ලබා ගන්නා රේඛීය (linear) සහ කෝණික (angular) මිනුම් මගින් අදාළ හු ලක්ෂණවල පිහිටීම කඩදාසියක් මත යම් පරිමාණයකට අනුව නිරූපණය කළ හැකි ය.
- මූලධර්මය :
  - මැනුම් රේඛාවකට සාපේක්ෂව යම්කිසි හු ලක්ෂණයක පිහිටීම නිරූපණය කිරීමට මිනුම් ගැනීමේ දී, ඒ සඳහා ප්‍රධාන වශයෙන් ක්‍රම 04 ක් ඇත.
    - (1) රේඛීය මිනුම් දෙකක් මගින් (ඇල අනුලම්බ ක්‍රමය - oblique offset method)
    - (2) රේඛීය මිනුමක් සහ කෝණික මිනුමක් මගින් (linear and angular measurements)
    - (3) කෝණික මිනුම් දෙකක් මගින් (two angular measurements)
    - (4) හු ලක්ෂණයේ සිට මැනුම් රේඛාවට ඇති ලම්බක දුර මගින් (සෘජු කෝණික අනුලම්බ ක්‍රමය - perpendicular offset method)
  - මෙම ක්‍රියාකාරකමේ දී කෝණික මිනුම් භාවිත නොකරන නිසා ඉහත ක්‍රම 04න්, (1) සහ (4) ක්‍රම පිළිබඳ ව පමණක් අවධානය යොමු කෙරේ.
- අවශ්‍ය උපකරණ හා ද්‍රව්‍ය :
  - 50 m / 30 m මිනුම් පටිය (50 m /30 m measuring tape)
  - 20 m / 10 m මිනුම් පටිය (20 m /10 m measuring tape)
  - ලී හෝ සිමෙන්ති කුඤ්ඤ 02 (wooden or cement pegs)
  - පෙළ ගැන්වුම් දඬු 03 (ranging poles)
  - ඇඳීමේ උපකරණ සහ කඩදාසි (drawing tools and papers )
- ක්‍රමවේදය :
  - ගොඩනැගිල්ලක් සහ ලක්ෂ්‍යයමය දත්තයක් (උදා: විදුලි පහන් කණුවක්) පිහිටන භූමි ප්‍රදේශයක් තෝරාගන්න.



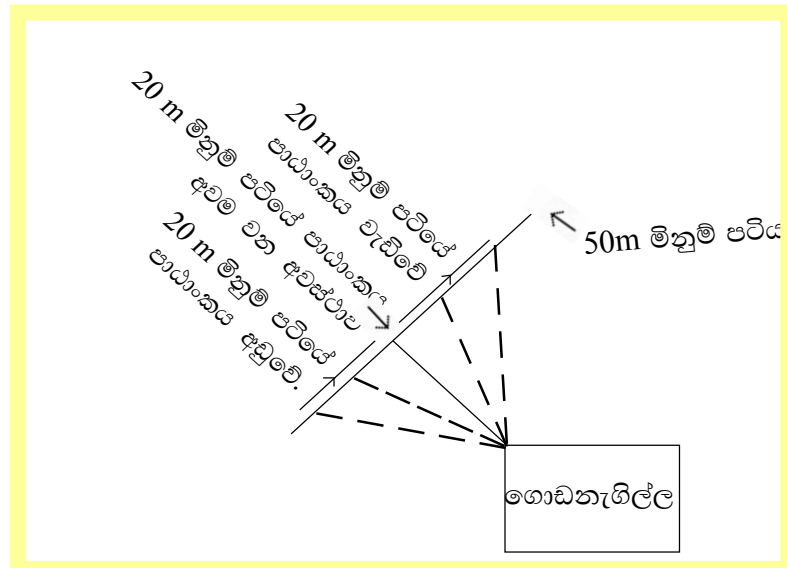
- ඉහත දත්ත සඳහා මිනුම් ගත හැකි වන පරිදි 20 m ක් පමණ පරතරය සිටින සේ යම් ස්ථාන 02 ක් ලී / සිමෙන්ති කුඤ්ඤ මඟින් පොළොව මත සලකුණු කරන්න. මෙම ස්ථාන මැනුම් ස්ථාන (survey stations) ලෙස හැඳින්වේ.
- නැගෙනහිර දිශාවට දකුණු අත ද, බස්නාහිර දිශාවට වම් අත ද යොමු කිරීම මඟින් උතුරු දිශාව හඳුනා ගන්න. මාලිමාවක් භාවිතයෙන් ද මෙය සිදු කර ගත හැකි ය.
- මැනුම් ස්ථාන පොළොවෙන් ඉහළට එසවීම සඳහා එම ස්ථාන දෙකෙහි පෙළ ගැන්වුම් දඬු 2 ක් සිටුවා තබා ගන්න. පෙළ ගැන්වුම් දඬු සිරස් ව සෘජු ව තබා ගැනීම සඳහා දෙදෙනෙකුගේ සහය ලබා ගන්න.
- මෙම මැනුම් ස්ථාන දෙක අතර 50 m හෝ 30 m මිනුම් පටිය රඳවා තබන්න. මෙහි දී මිනුම් පටියේ 0 m වන පාඨාංකය පළමු මැනුම් ස්ථානයේ සිටින පුද්ගලයා විසින් රඳවා ගත යුතු අතර මිනුම් පටිය එල්ලා නොවැටෙන පරිදි තිරස් ව (සෘජු ව) තබා ගන්න.



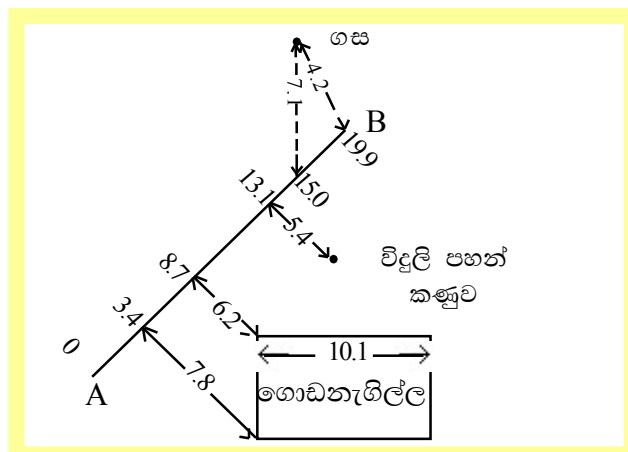
- එමෙන් ම සියලු ම මිනුම් එම අවස්ථාවේ දී ම සටහන් කර ගැනීම ද සිදු කළ යුතු ය.
- මිනුම් සටහන් කරන කඩදාසිය හෝ පොත පළමුවෙන් උතුරු දිශාවට හරවා ගන්න.
- මිනුම් සටහන් කිරීම සඳහා ද්විත්ව තීරු ක්‍රමය (double line method) යොදා ගන්න. මෙහි දී මැනුම් රේඛාව (AB) එකිනෙකට 1 cm පරතරය සිටින සේ සමාන්තර රේඛා දෙකකින් ද, මැනුම් ස්ථාන විෂ්කම්භය 1 cm වන වෘත්තයකින් ද නිරූපණය කෙරේ.
- මැනුම් රේඛාව, පොළොවේ එම රේඛාව පවතින දිශාව ඔස්සේ ම වන පරිදි කඩදාසිය මත ද්විත්ව රේඛා මගින් ඇඳගන්න.
- ආරම්භක මැනුම් ස්ථානය සඳහා පහත පරිදි සංකේතය යොදන්න.



- මිනුම් ගත යුතු ගොඩනැගිලි කෙළවර හෝ විදුලි පහන් කණුව ස්පර්ශ වන සේ පෙළ ගැන්වුම් දණ්ඩක් රඳවා, 20 m හෝ 10 m මිනුම් පටියේ 0 m වන පාඨාංකය එම ස්ථානය මත පවත්වා ගන්න. එම මිනුම් පටියේ අනෙක් කෙළවර 50 m මිනුම් පටිය මත පද්දවමින් (වලනය කරවමින්) මැනුම් රේඛාව සහ අදාළ භූ ලක්ෂණය අතර කෙටිම දුර, එනම් ලම්බක දුර, මැන ගන්න. එම අවස්ථාවේ දී 50 m මිනුම් පටිය මත පාඨාංකය ද ලබා ගන්න.

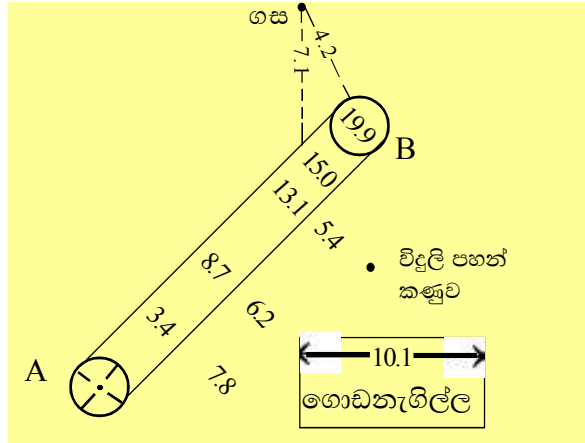


- මෙ පරිදි ම ගොඩනැගිල්ලේ තවත් මායිම් 2 ක් හෝ මායිමක් සඳහා සාප්පකෝණී අනුලම්බ දුර මැන ගන්න.
- ගොඩනැගිල්ලේ මායිම් දෙකක් සඳහා පමණක් මිනුම් ලබා ගන්නේ නම් ගොඩනැගිල්ලේ පෙළ ද මැන ගත යුතු ය.
- ඉහත ක්‍රියාකාරකමේ දී ලද සාප්පකෝණී අනුලම්බ දුර පහත පරිදි විය හැකි ය.

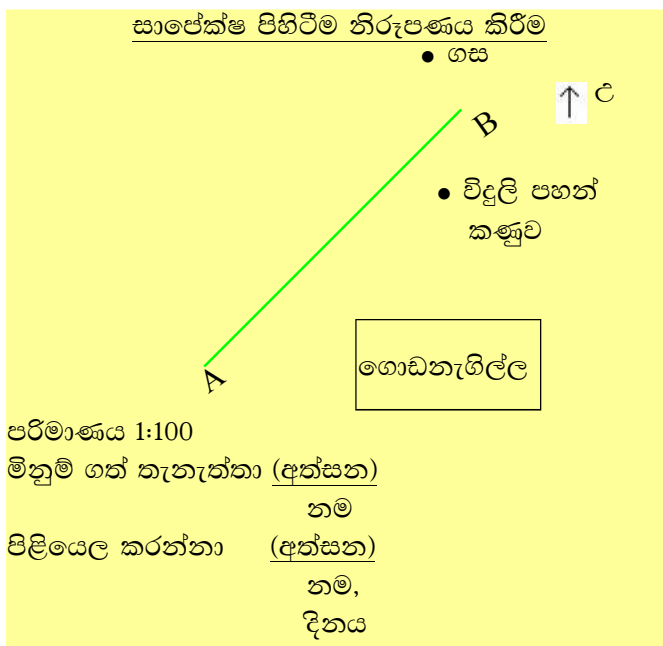




- මෙහි දී සාප්‍රකෝණී අනුලම්බ සඳහා උපරිම සීමාව 15m ලෙස යොදා ගන්න. සාප්‍රකෝණී අනුලම්බ දුර 15m ට වඩා වැඩි නම් හෝ මැනුම් රේඛාව සහ දත්තය අතර බාධකයක් ඇති නම් ඇල අනුලම්බ ක්‍රමය යොදා ගන්න.
- ඉහත මිනුම් පහත පරිදි ක්ෂේත්‍ර පොත මත සටහන් කෙරේ.



- මී ළඟට ඉහත ලබාගත් මිනුම් ප්‍රස්තාරිකව නිරූපණය කිරීම සඳහා යෝග්‍ය පරිමාණයක් තෝරාගත යුතු ය. මෙහි දී සිතියම / බිම් සැලසුම අදින කඩදාසියේ ප්‍රමාණය, මැනුම් රේඛාවේ දිග ආදී සාධක අනුව සුදුසු පරිමාණයක් තෝරාගත යුතු ය.
- උදාහරණයක් ලෙස ඉහත මිනුම් නිරූපණය කිරීම සඳහා 1:100 පරිමාණය තෝරා ගත්තේ යැයි උපකල්පනය කරමු. ඒ අනුව මැනුම් රේඛාව සඳහා 19.9 cm දිගට රේඛාවක් ඇඳිය යුතු ය.
- බිම් සැලසුම පිළියෙල කිරීමේ දී මැනුම් රේඛාව ක්ෂේත්‍ර පොත මත ඇඳ ඇති දිශාව ඔස්සේ ම වන පරිදි නිල් පැහැති තීන්තවලින් අඳින්න.
- විහිත චතුරස්‍රය භාවිත කර මැනුම් රේඛාවෙහි පාඨාංක මත ලම්බ රේඛා නිර්මාණය කිරීම මගින් අනුලම්බ දුර සලකුණු කරන්න. එමගින් ඉහත භූ ලක්ෂණවල පිහිටීම ලබා ගන්න. ඒ සඳහා කළ පැහැති තීන්ත යොදා ගන්න.
- පරිමාණය, මාතෘකාව, පිළියෙල කරන්නාගේ අත්සන, නම, දිනය, උතුරු දිශාව සහ සුවිස (ඇත්නම් පමණක්) ආදි දත්ත ද ඇතුළත් කර බිම් සැලසුම සම්පූර්ණ කරන්න.



**නිරීක්ෂණයට මගපෙන්වීම :** ● තෝරාගත් ස්ථානයේ පිහිටා ඇති භූ ලක්ෂණවල පිහිටීම පිළිබඳ ව විමසිලිමත් වන්න.

- සෘජු කෝණී අනුලම්බ ක්‍රමය සහ ඇල අනුලම්බ ක්‍රමය යොදා ගන්නා ආකාරය පිළිබඳව සැලකිලිමත් වන්න.
- මැනුම් ස්ථාන පොළොව මත සලකුණු කරන ආකාරය පිළිබඳ ව සැලකිලිමත් වන්න.
- උතුරු දිශාව නිවැරදි ව තෝරා ගත්තේ දැයි විමසිලිමත් වන්න.
- මිනුම් ලබාගන්නා ආකාරය සහ ඒවා යේ නිරවද්‍යතාව පිළිබඳ ව සැලකිලිමත් වන්න.
- ක්ෂේත්‍ර පොත මත මිනුම් නිවැරදි ව සටහන් කරන ආකාරය පිළිබඳ ව විමසිලිමත් වන්න. අවශ්‍යනම් උපදෙස් ලබා දෙන්න.
- සිතියම / බිම් සැලසුම ඇඳීම සඳහා සුදුසු පරිමාණයක් තෝරා ගන්නා ආකාරය පිළිබඳ ව උපදෙස් ලබා දෙන්න.
- බිම් සැලසුම ඇඳින ආකාරය පිළිබඳ ව විමසිලිමත් වන්න.
- උපකාරක දත්ත පිළිබඳ ව ද සැලකිලිමත් වන්න.

**නිගමනය සඳහා උපදෙස් :**

- උතුරු දිශාව නිවැරදි වීම
- මිනුම් ලබා ගැනීම සහ සටහන් කිරීම
- බිම් සැලසුම පරිමාණයට ඇඳීම
- උපකාරක දත්ත ලකුණු කර අවසාන සැලසුම ලබා ගැනීම

**විශේෂ කරුණු :**

- සෘජුකෝණී අනුලම්බ සහ ඇල අනුලම්බ යන ක්‍රියාවලීන් දෙක ම ආවරණය වන සේ ඉඩම් කොටස තෝරා ගත යුතු ය.
- මෙම පරීක්ෂණය සඳහා තැනිතලා ප්‍රදේශයක් තෝරා ගත යුතු ය.
- මිනුම් ලබා ගැනීමට පෙර උපකරණ පරීක්ෂා කළ යුතු ය.
- උපකරණවල වැදගත්කම පෙන්වා දී ඒවා සුරක්ෂිත ව භාවිතය පිළිබඳ ව වටහා දිය යුතු ය.

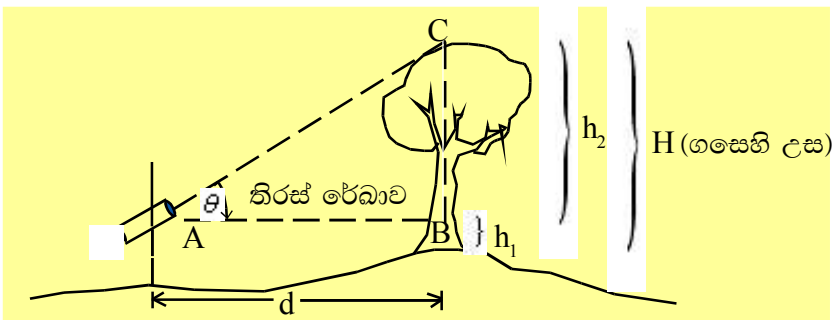
ඇගයීම් පත්‍රිකාව 24

	පියවර	නියමිත ලකුණු	ලැබූ ලකුණු	වෙනත් කරුණු
පෙර සූදානම	අවශ්‍ය ද්‍රව්‍ය උපකරණ තෝරා ගැනීම	03		
ක්‍රියාවලිය	මැනුම් ස්ථාන දෙක සඳහා සුදුසු ස්ථාන තෝරා ගැනීම. (එම ස්ථාන අතර තිරස් දුර මැනිය හැකි වීම)	04		
	මැනුම් ස්ථාන කුඤ්ඤ මගින් පොළොව මත නිවැරදි ව සලකුණු කිරීම (කුඤ්ඤය පොළොවෙන් ඉහළට නොවන සේ විය යුතු ය)	04		
	උතුරු දිශාව නිවැරදිව හඳුනා ගැනීම	02		
	මැනුම් රේඛාව ක්ෂේත්‍ර පොත මත ඇඳීම (ද්විත්ව තීරු ක්‍රමයට)	04		
	මැනුම් රේඛාවේ සම්පූර්ණ දිග මැනීම (ආසන්න සෙන්ටිමීටරයට)	04		
	එය නිවැරදි ව ක්ෂේත්‍ර පොත මත සටහන් කිරීම	04		
	පළමු මැනුම් ස්ථානයට අදාළ සංකේතය භාවිතය	04		
	එක් දත්තයක් සඳහා සෘජුකෝණී අනුලම්බ දිග මැනීම (කෙටිම දුර ලබා ගැනීම)	04		
	අදාළ මිනුම් සටහන් කිරීම (මැනුම් රේඛාවේ දිග සහ අනුලම්බ දුර)	05		
	ඇල අනුලම්බ ක්‍රමයෙන් මිනුම් ගැනීම	05		
	මිනුම් සටහන් කිරීම	05		
	සුදුසු පරිමාණයක් තෝරා ගැනීම	05		
	මැනුම් රේඛාව පරිමාණයට ඇඳීම	05		
	මැනුම් රේඛාව නිවැරදි දිශාවට ඇඳීම	05		
	සෘජු කෝණී අනුලම්බ ක්‍රමයෙන් මිනුම් ලබාගත් භූ ලක්ෂණයෙහි පිහිටීම බිම් සැලසුම මත ඇඳීම	05		
	ඇල අනුලම්බ ක්‍රමයෙන් මිනුම් ලබාගත් ලක්ෂණයෙහි පිහිටීම බිම් සැලසුම මත ඇඳීම	05		
	ගොඩනැගිල්ලෙහි රූපය සම්පූර්ණ කිරීම	05		
	විදුලි පහන් කණුව ලකුණු කිරීම	02		
	බිම් සැලසුම මත උතුරු දිශාව ලකුණු කිරීම	02		
	පරිමාණය ලකුණු කිරීම	02		
ආකල්ප හා අගය පද්ධති	කණ්ඩායමේ අන් අය සමඟ සහයෝගයෙන් කටයුතු කිරීම	02		
	ක්‍රියාවලිය තුළ ආරක්ෂක ක්‍රමවේද අනුගමනය කිරීම	02		
	ආවුද්‍ර උපකරණ පිරිසිදු කර ස්ථාන ගත කිරීම	02		
එකතුව		100		

ප්‍රායෝගික ක්‍රියාකාරකම

5.2.1 ගසක උස ගණනය කිරීම

- නිපුණතාව 5 : බිම් මැනීම සහ මට්ටම් ගැනීම පිළිබඳ මූලධර්ම විමසා බලයි.
- නිපුණතා මට්ටම 5.2 : බිම් මැනුමේ දී භාවිත වන විවිධ මිනුම් සහ ඒ සඳහා යොදා ගන්නා උපකරණ වර්ග නම් කරයි.
- කාලච්ඡේද සංඛ්‍යාව : 01
- ඉගෙනුම් ඵලය : සිරස්තලවල කෝණ යොදා ගනිමින් ගසක උස ගණනය කරයි.
- අපේක්ෂිත කුසලතා :
  - ආනතිමානය භාවිතයෙන් සිරස් කෝණ මැනීම
  - සිරස් කෝණ සහ තිරස් දුර භාවිත කර ගසක උස ගණනය කිරීම
- හැඳින්වීම : ගසක උස, ගඟක පළල ආදී සෘජුව මැනිය නොහැකි දිග හෝ උස නිර්ණය කිරීමට සිදුවන අවස්ථාවල දී වෙනත් දිග හෝ කෝණ මැන ක්‍රිකෝණමිතික සූත්‍ර යොදා ගනිමින් අදාළ දිග හෝ උස ගණනය කරනු ලැබේ.
- මූලධර්මය : සිරස් දුර නිර්ණය කිරීමට සිදුවන අවස්ථාවක දී සිරස් කෝණය සහ තිරස් දුර මැන ක්‍රිකෝණමිතික සූත්‍ර භාවිතයෙන් පහත පරිදි සිරස් දුර ගණනය කළ හැකි ය.



d - උපකරණය සහ ගස අතර තිරස් දුර  
 θ - ආනතිමානය මගින් ගසෙහි මුදුනට මතින ලද ආරෝහණ කෝණය  
 H- ගසෙහි උස

h<sub>1</sub> - තිරස් රේඛාව ගස ඡේදනය කරන ස්ථානයට ගසෙහි පාමුල සිට උස  
 h<sub>2</sub> - තිරස් රේඛාව ගස ඡේදනය කරන ස්ථානයේ සිට ගස මුදුනට ඇති උස  
 ABC- සෘජුකෝණී ත්‍රිකෝණය සඳහා

$$\tan \theta = \frac{\text{සම්මුඛ පාදය}}{\text{බද්ධ පාදය}} = \frac{BC}{AB} = \frac{h_2}{d}$$

$$h_2 = d \times \tan(\theta)$$

$$\text{ගසෙහි උස (H)} = h_1 + h_2$$

අවශ්‍ය උපකරණ හා ද්‍රව්‍ය :

- ආනතිමානය (clinometer)
- 20 m / 30 m මිනුම් පටිය (20 m / 30 m measuring tape)
- ලී / සිමෙන්ති කුඤ්ඤය (wooden or cement pegs)
- පෙළ ගැන්වුම් දණ්ඩ (ranging poles)
- ට්‍රිකෝණමිතික දූත ගැනීමට ත්‍රිකෝණමිතික වගු (trigonometric table)

- ක්‍රමවේදය :**
- තැනිතලා ප්‍රදේශයක පිහිටි 10 m ක් පමණ උස, සෘජු කඳක් ඇති ගසක් තෝරා ගන්න.
  - ගසේ සිට තිරස් දුර 10 m ක් පමණ වන ස්ථානයක් තෝරා ගෙන එම ස්ථානය ලී / සිමෙන්තිකුඤ්ඤයක් මගින් පොළොව මත සලකුණු කරන්න.
  - එම ස්ථානය මත සෘජුව සිටගෙන ආනතිමානය තුළින් ගසේ මුදුන දෙස බලන්න. එවිට ලැබෙන සිරස් කෝණය ( $\theta$ ) සටහන් කර ගන්න.
  - ආනතිමානය තිරස් ව තබා ඒ තුළින් නිරීක්ෂණය කර එම දෘෂ්ටි රේඛාව ගස ඡේදනය කරන ස්ථානය (B) සලකුණු කර ගන්න.
  - 20 m හෝ 30 m මිනුම් පටිය මගින් කුඤ්ඤයේ සිට (B) ට ඇති තිරස් දුර (d) මැන ගන්න.
  - ගසේ පාමුල සිට (B) ලක්ෂ්‍යයට ඇති සිරස් දුර ( $h_1$ ) මැනගන්න.
  - ත්‍රිකෝණමිතික අගයන් භාවිත කර  $h_2$  සඳහා අගය ලබා ගන්න. (ඉහත මූලධර්මයේ සඳහන් පරිදි)
  - ගසේ උස ( $H$ ) =  $h_1 + h_2$  මගින් ගණනය කරන්න.

**නිරීක්ෂණයට මගපෙන්වීම:**

- මෙම පරීක්ෂණය සමතල ප්‍රදේශයක සිදු කළ හැකි වන පරිදි සැලසුම් කරන්න.
- පොළොව මත සෘජුව ඉහළට විහිදෙන ගසක් හෝ විදුලි පහන් කණුවක් හෝ මේ සඳහා යොදාගන්න.
- ආනතිමානය භාවිතයෙන් කෝණ මනින ආකාරය නිරීක්ෂණය කරන්න.
- ගණනය කිරීම සිදු කරන ආකාරය පිළිබඳ ව විමසිලිමත් වන්න.

**නිගමනය සඳහා උපදෙස් :**

- උස සෘජුව මැනගත හැකි කණුවක උස මිනුම් පටියකින් මැන පිළිතුරු සංසන්දනය කරන්න. මෙහි දී සිරස් මිනුම් ගැනීමේ දී අසල ඇති විදුලි රැහැන් පිළිබඳ ව සැලකිලිමත් වන්න.

**විශේෂ කරුණු :**

- ආනතිමානය භාවිතයට පෙර එහි නිරවද්‍යතාව පිළිබඳ ව නිරීක්ෂණය කරන්න.
- උපකරණවල ආරක්ෂාව පිළිබඳ ව සැලකිලිමත් වන්න.

ඇගයීම් පත්‍රිකාව 25

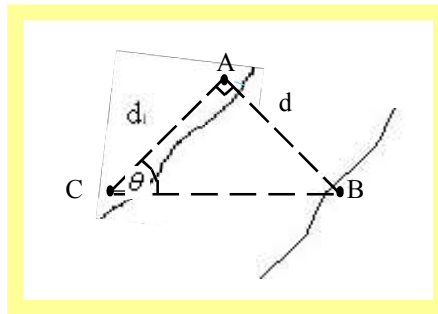
	පියවර	නියමිත ලකුණු	ලැබූ ලකුණු	වෙනත් කරුණු
පෙර සූදානම	උස මැනීමට සුදුසු ගසක් සහිත තැනිතලා ස්ථානයක් තෝරා ගැනීම	04		
	ද්‍රව්‍ය හා උපකරණ තෝරා ගැනීම	04		
ක්‍රියාවලිය	ආනති මානය භාවිත කරන ස්ථානය කුඤ්ඤ යොදා සලකුණු කිරීම	05		
	අදාළ ස්ථානයේ සිට ගසේ මුදුන ආනතිමානයෙන් දර්ශනය කෙරෙන විට සැදෙන කෝණය මැන ගැනීම	10		
	ආනති මානය තිරස් ව තබා ගසේ පහළ නිරීක්ෂණ මගින් පිහිටන ස්ථානය ගසේ සලකුණු කිරීම (සිරස් උස)	10		
	දෘෂ්ටි රේඛාවේ සිට ආනතිමානය පිහිටවූ ස්ථානය ඇති රේඛීය දුර මැනීම	10		
	ගසේ පාමුල සිට දෘෂ්ටි රේඛාව සලකුණු ලක්ෂ්‍යයට ඇති දුර මැන සටහන් කිරීම	10		
	ගසේ උස ත්‍රිකෝණමිතික ගණනය සඳහා භාවිත කර <ul style="list-style-type: none"> <li>● ලබාගත් දත්ත ඇසුරෙන් භාවිත කළ යුතු ත්‍රිකෝණමිතික සූත්‍රය සටහන් කිරීම</li> </ul>	05		
	<ul style="list-style-type: none"> <li>● ත්‍රිකෝණමිතික වගු භාවිතයෙන් අදාළ කෝණය සඳහා අගය ආදේශ කිරීම</li> </ul>	10		
	ත්‍රිකෝණමිතික ගණනය මගින් ගසේ මුදුනේ සිට දෘෂ්ටි රේඛාව මගින් සලකුණු ලක්ෂ්‍යයට දුර ගණනය කිරීම	10		
ගණනය මගින් ගසේ උස ලබා ගැනීම	10			
ආකල්ප හා අගය පද්ධති	කණ්ඩායමේ අන් අය සමඟ සහයෝගයෙන් කටයුතු කිරීම	04		
	ක්‍රියාවලිය තුළ ආරක්ෂක ක්‍රමවේද අනුගමනය කිරීම	04		
	ආවුද, උපකරණ පිරිසිදු කර ස්ථාන ගත කිරීම	04		
එකතුව		100		

ප්‍රායෝගික ක්‍රියාකාරකම

5.2.2 ගඟක පළල ගණනය කිරීම

- නිපුණතාව 5 : බිම් මැනීම සහ මට්ටම් ගැනීම පිළිබඳ මූලධර්ම විමසා බලයි.
- නිපුණතා මට්ටම 5.2. : බිම් මැනුමේ දී භාවිත වන විවිධ මිනුම් සහ ඒ සඳහා යොදා ගන්නා උපකරණ වර්ග නම් කරයි.
- කාලච්ඡේද සංඛ්‍යාව : 01
- ඉගෙනුම් ඵලය : තිරස්තලයේ කෝණ යොදා ගනිමින් ගඟක පළල ගණනය කරයි.
- අපේක්ෂිත කුසලතා :
  - නියඹොලයිට්ටුව භාවිතයෙන් තිරස් කෝණ මැනීම
  - තිරස් කෝණ සහ තිරස් දුර භාවිත කර ගඟක පළල ගණනය කිරීම
- හැඳින්වීම : යම් ස්ථාන දෙකක් අතර තිරස් දුර සෘජු ව මැනීම අපහසු අවස්ථාවල දී තිරස් කෝණ සහ වෙනත් දුර මැනීම මගින් අදාළ සෙවිය යුතු දුර ගණනය කරනු ලැබේ.

මූලධර්මය :



$AB = d$  - ගඟේ පළල

$d_1$  - ගඟේ පළල දැක්වෙන රේඛාවට ලම්බක වන රේඛාවක් මත පිහිටුවන ලද C ලක්ෂ්‍යයට A සිට දුර

$\theta$  - C හිදී පිහිටුවන නියඹොලයිට්ටුව මගින් ලබා ගන්නා CA හා CB අතර අන්තර්ගත කෝණය

ඉහත පාඨාංක ඇසුරින්

$$\tan \theta = \frac{AB}{AC} = \frac{d}{d_1}$$

$$\therefore d = d_1 \times \tan \theta$$

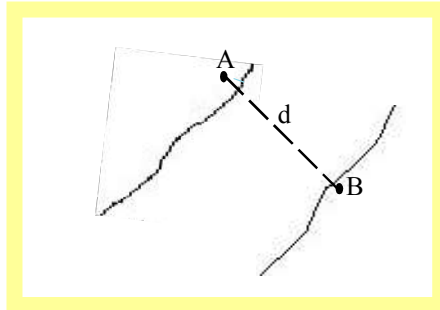
$d_1$  හි දිග මිනුම් පටියකින් මැන ගන්නා අතර  $\theta$  හි අගය නියඹොලයිට්ටුවකින් මැන ගනී. ඒ අනුව  $\theta$  කෝණය සඳහා ටැංජන (tan) අගය ත්‍රිකෝණමිතික වගුවකින් ලබා ගැනීමෙන්, ඉහත ගඟේ පළල (d) ගණනය කළ හැකි ය.

අවශ්‍ය උපකරණ හා ද්‍රව්‍ය :

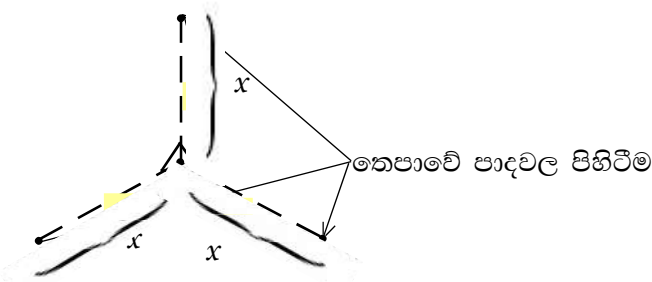
- නියඹොලයිට්ටුව සමඟ තෙපාව (theodolite with tripod)
- 20 m / 30 m මිනුම් පටිය (20 m / 30 m measuring tape)
- ලී / සිමෙන්ති කැඳැඳ (wooden or cement pegs)
- පෙළ ගැන්වුම් දඬු (ranging poles)
- ත්‍රිකෝණමිතික වගු (trigonometric table)

ක්‍රමවේදය

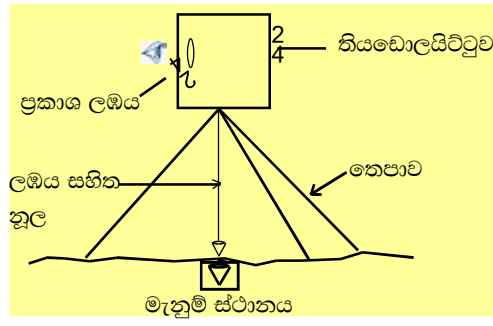
- ගංගාවක පිහිටීමක් දක්වන පරිදි රේඛා දෙකක් පාසල් බිමේ තැනිතලා ප්‍රදේශයක සලකුණු කරන්න. ගං ඉවුර දෙපස ගඟට ලම්බක වන සේ A සහ B ලක්ෂ්‍යයන් දෙකක් කුඤ්ඤ මගින් පොළොව මත සලකුණු කර ගන්න.



- තෙපාව A ලක්ෂ්‍යය මත මධ්‍යගත වන සේ තබන්න. මෙහි දී තෙපාවේ පාදවල පිහිටීම A ලක්ෂ්‍යයෙහි සිට සමදුරින් තිබීම ඉදිරි කාර්යයන් සඳහා පහසු වේ.

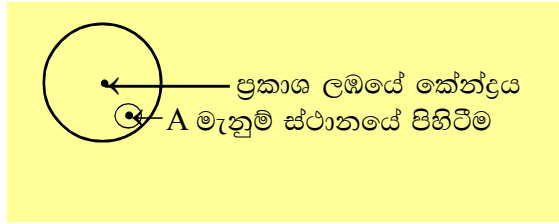


- නියඩොලයිට්ටුව තෙපාව මත සවි කරන්න.
- නියඩොලයිට්ටුව A ලක්ෂ්‍යය මත මධ්‍යගත කරන්න. මේ සඳහා ලඹ නූලක් හෝ උපකරණයේ ඇති ප්‍රකාශ ලඹය (optical plummet) භාවිත කළ හැකි ය. ලඹ නූල මගින් නියඩොලයිට්ටුව මධ්‍යගත කිරීමේ දී තෙපාව මධ්‍යයේ ලඹ නූල එල්වා, ලඹය ගුරුත්වය යටතේ නිදහසේ වැටෙන්නට ඉඩ හරින්න. ඉන් පසු තෙපාවේ පාදවල පිහිටීම සිරුමාරු කිරීමෙන් ලඹයේ තුඩ "A" ලක්ෂ්‍යය මතට වැටෙන පරිදි පිහිටීම ලබා ගන්න.

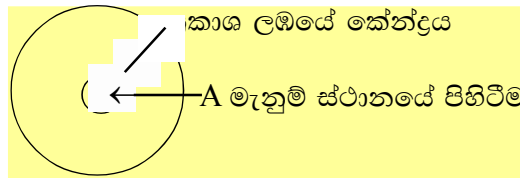


ප්‍රකාශ ලඹය භාවිතයෙන් උපකරණය මධ්‍යගත කිරීමේ දී, ප්‍රකාශ ලඹය මත නිරීක්ෂකයා ඇස තැබූ විට ඔහුට සැබෑ පොළොව දර්ශනය වේ. එවිට උපකරණය දැනට මධ්‍යගත වී ඇති ස්ථානය හඳුනාගත හැකි ය. ඉන් පසු පොළොව මත මැනුම් ස්ථානයෙහි පිහිටීම සමඟ සංසන්දනය කර දළ වශයෙන් උපකරණය මධ්‍යගත වන පරිදි තෙපාව අදාළ දිශාවට චලනය කළ යුතු ය.



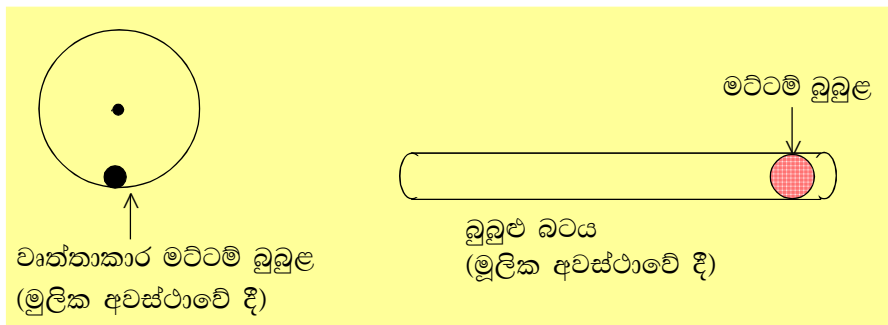


- මිලඟට සිදු කළ යුතු වන්නේ ප්‍රකාශ ලඹයේ කේන්ද්‍රය, මැනුම් ස්ථානය සමඟ සමපාත කිරීමයි. මේ සඳහා තෙපාවේ එක් පාදයක් පොළොවට තදින් සවිකර අනෙක් පාද දෙකෙන් උපකරණය ඉහළට ඔසවා ප්‍රකාශ ලඹය තුළින් නිරීක්ෂණය කරමින් උපකරණය සෙමින් A මැනුම් ස්ථානයේ පිහිටීම මතට ප්‍රකාශ ලඹයෙහි කේන්ද්‍රය ගෙන යන්න. ඉන්පසු තෙපාවේ පාද හොඳින් පොළොවට සවි කරන්න.



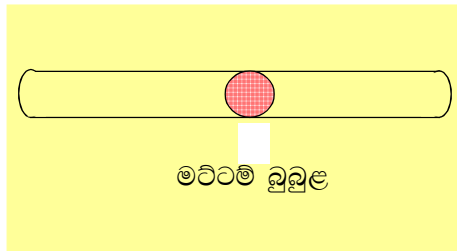
A මැනුම් ස්ථානයේ පිහිටීම සහ ප්‍රකාශ ලඹ කේන්ද්‍රය සමපාත වන අවස්ථාව

- මෙම ක්‍රියාවලිය අවසාන වන විට උපකරණය A මත මධ්‍යගත වී ඇත. මිලඟට සිදු කළ යුතු වන්නේ උපකරණය මට්ටම් කිරීමයි. මේ සඳහා මට්ටම් ඉස්කුරුප්පු යොදා ගත හැකි වුවත්, මට්ටම් ඉස්කුරුප්පු සිරුමාරු කරන විට උපකරණයෙහි මධ්‍යගත පිහිටීම වෙනස් වේ. මේ නිසා උපකරණයේ මට්ටම් බුබුළු එහි මධ්‍යයට ගැනීමට තෙපාවේ පාදවල උස සිරුමාරු කරනු ලැබේ. සාමාන්‍යයෙන් තියඩොලයිට්ටුවක වෘත්තාකාර මට්ටම් බුබුළු සහ බුබුළු බටයක් (bubble tube) ඇත. මෙහි දී උපකරණය නිවැරදි ව මට්ටම් කර නැති නිසා මූලික අවස්ථාවේ දී මට්ටම් බුබුළු පහත පරිදි තිබිය හැකි ය.

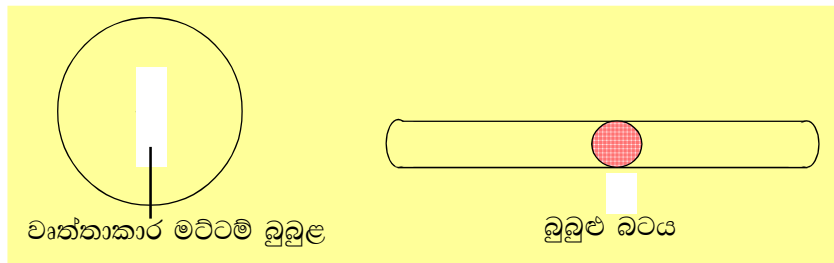


- බුබුළු බටය තෙපාවේ එක් පාදයක් ඔස්සේ පවතින පරිදි සකසා එම පාදයෙහි උස සිරුමාරු කරනු ලැබේ.

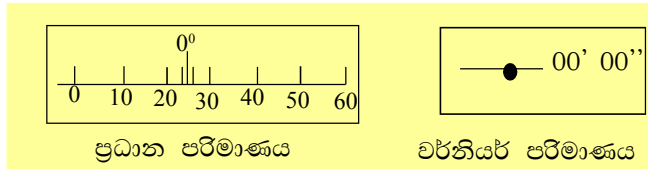
බුබුළු බට අක්ෂයෙහි මට්ටම් බුබුළෙහි පිහිටීම නිරීක්ෂණය කරමින් එය මධ්‍යයට පැමිණෙන තෙක් පාදයෙහි උස සීරු මාරු කරනු ලැබේ.



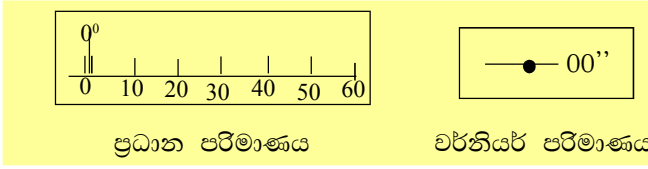
- මෙම ක්‍රියාවලිය සෑම පාදයක් ඔස්සේ ම සිදු කිරීමෙන් මට්ටම් බුබුළු එහි මධ්‍යයට ගනු ලැබේ.
- මෙම ක්‍රියාවලිය සිදු කිරීමේ දී වෘත්තාකාර මට්ටම් බුබුළු ද ක්‍රමයෙන් එහි මධ්‍යයට පැමිණේ. අවසානයේ දී මට්ටම් බුබුළුවල පිහිටීම පහත පරිදි විය යුතු ය.



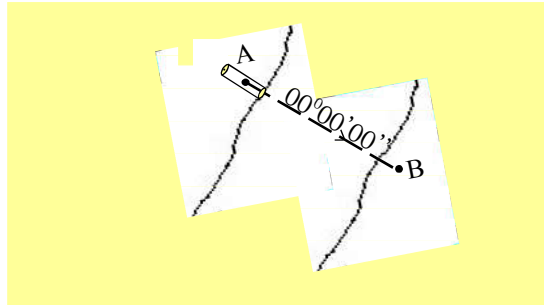
- මේ වන විට උපකරණය A නම් ස්ථානය මත මධ්‍යගත කර මට්ටම් කර ඇත. දැන් උපකරණය පාඨාංක ගැනීම සඳහා සුදානම් ය.
- උපකරණය A පිහිටුවීමේ අරමුණ වූයේ AB රේඛාවට ලම්බක රේඛාවක් නිර්මාණය කර ගැනීම යි. එනම් මෙහි දී උපකරණයෙහි B දෙසට තිරස් කෝණයෙහි අගය  $00^{\circ} 00' 00''$  විය යුතු ය. මෙම තිරස් කෝණය  $00^{\circ}$  කිරීමේ ක්‍රියාවලිය පිළිබඳ ව මී ළඟට අවධානය යොමු කරමු. සාමාන්‍යයෙන් තියඩොලයිට්ටුවක් උඩු තැටිය (upper plate) හා යටි තැටිය (lower plate) යනුවෙන් තැටි දෙකකින් සමන්විත වන අතර යටි තැටිය මත කෝණ මානය පිහිටුවා ඇත. මුලින් ම වර්තියර් පරිමාණය මගින්  $00^{\circ}00''$  ලෙස සකසන්න. ඉන්පසු යටි තහඩුව කලම්ප කර උපකරණයේ තිරස් කෝණය දළ වශයෙන්  $00^{\circ}$  වන තෙක් උඩු තැටිය තරකවා උඩු තැටිය ද කලම්ප කරන්න. එවිට කෝණය පහත පරිදි දර්ශනය වනු ඇත.



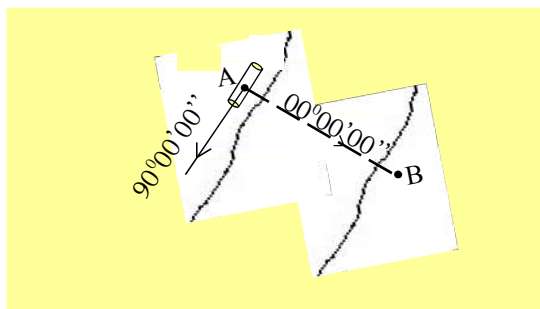
- කෙසේ නමුත් මේ වන විට තිරස් කෝණය නිවැරදි ව ම  $00^{\circ}00'00''$  නොවේ. ඉන්පසු උඩු තැටියේ ඉස්කුරුප්පුව කරකැවීම මගින් තිරස් කෝණයේ අගය නිවැරදිව ම  $00^{\circ}00'00''$  කරනු ලැබේ. එවිට කෝණය පහත පරිදි දර්ශනය වේ.



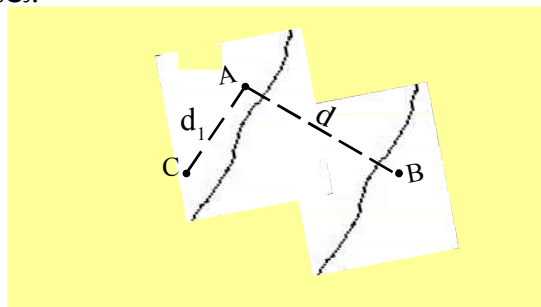
මෙම අවස්ථාව වන විට තැටි දෙක ම කලමිප කර ඇති අතර උපකරණයෙහි තිරස් කෝණය  $00^{\circ}00'00''$  වේ. ඉන්පසු යටි තැටිය ලිහිල් කර දුරේක්ෂය B දෙසට යොමු කර එය ද කලමිප කරන්න. එවිට A සිට B දෙසට තිරස් කෝණය  $00^{\circ}00'00''$  වේ.



ඉන්පසු උඩු තහඩුව ලිහිල් කර තිරස් කෝණය  $90^{\circ}00'00''$  වන තෙක් දුරේක්ෂය කරකවන්න. උඩු තහඩුව කලමිප කරන්න.



එම රේඛාව දිගේ පෙළ ගැන්වුම් දඬුවක් සිටුවීමෙන් AB ට ලම්බක රේඛාවක් නිර්මාණය කර ගත හැකි ය. මෙහිදී උපකරණය ක්‍රියාකරවන්නා විසින් ඔහුගේ දෘෂ්ටි රේඛාව මතට පෙළ ගැන්වුම් දණ්ඩ ලබා ගත යුතු ය. AC දුර දළ වශයෙන් 5m ( $d_1$ ) පමණ වන සේ C ලක්ෂ්‍යය ඉහත රේඛාව මත පිහිටුවන්න.



ඉන්පසු උපකරණය C මත පිහිටුවා මධ්‍යගත කිරීම සහ මට්ටම් කිරීම සිදු කරන්න. මෙහි දී අපගේ අවශ්‍යතාව වනුයේ CA සහ CB රේඛා අතර අන්තර්ගත කෝණය මැනීම යි.

මෙම කෝණය මැනීම සඳහා A දෙසට උපකරණයේ තිරස් කෝණය  $00^{\circ}00'00''$  ලෙස සකසා යටි තහඩුව කලමිප කරන්න. උඩු තහඩුව ලිහිල් කිරීම මගින් දුරේක්ෂය කරකවා C දෙසට යොමු කර අදාළ කෝණය ( $\theta$ ) මනින්න.  $d_1$  හි දුර ද මනින්න.

ඉන්පසු ඉහත මූලධර්මයේ සඳහන් පරිදි ගණනය කිරීම සිදු කිරීමෙන් ගඟේ පළල සඳහා අගය ලබා ගත හැකි ය.

නිරීක්ෂණයට මඟ පෙන්වීම :

- සමතල ප්‍රදේශයක ගඟක් දැක්වෙන ලෙස එහි පිහිටීම් සලකුණු කරන්න.
- නියඹොලයිට්ටුව හසුරුවන ආකාරය පිළිබඳ ව සැලකිලිමත් වන්න.
- ගණනය කිරීම සිදු කරන ආකාරය පිළිබඳ ව නිරීක්ෂණය කරන්න.

නිගමනය සඳහා උපදෙස් • ඉහත සලකුණු කරන ලද ස්ථාන දෙක (A සහ B) අතර තිරස් දුර (d) සෘජු ව ම මැන ගන්න.

විශේෂ කරුණු : • නියඹොලයිට්ටුව භාවිතයට පෙර එහි ක්‍රියාකාරීත්වය පිළිබඳ ව පරීක්ෂා කරන්න.  
 • උපකරණවල ආරක්ෂාව පිළිබඳ ව සැලකිලිමත් වන්න.  
 • භාවිතයෙන් පසු උපකරණය ඇසිරීම සිදු කරන ආකාරය පිළිබඳ ව සැලකිලිමත් වන්න.

ඇගයීම් පත්‍රිකාව 26

	පියවර	නියමිත ලකුණු	ලැබූ ලකුණු	වෙනත් කරුණු
පෙර සූදානම	අවශ්‍ය ද්‍රව්‍ය හා උපකරණ තෝරා ගැනීම	05		
ක්‍රියාවලිය	තෙපාව නිවැරදි ව පිහිටුවීම (A මත)	05		
	නියඹොලයිට්ටුව නිවැරදි ව මධ්‍යගත කිරීම (A මත)	10		
	නියඹොලයිට්ටුව නිවැරදි ව මට්ටම් කිරීම (A මත)	10		
	තිරස් කෝණය 00° කිරීම (A සිට B දෙසට)	05		
	d <sub>1</sub> දුර මැනීම (AC දුර)	05		
	C මත තෙපාව නිවැරදි ව පිහිටුවීම	05		
	නියඹොලයිට්ටුව නිවැරදි ව මධ්‍යගත කිරීම (C මත)	10		
	නියඹොලයිට්ටුව නිවැරදි ව මට්ටම් කිරීම (C මත)	10		
	තිරස් කෝණය 00° කිරීම (C සිට A දෙසට)	06		
	ACB අන්තර්ගත කෝණය මැනීම (ආසන්න අංශකයට)	10		
AB දුර ගණනය කිරීම	10			
ආකල්ප හා අගය පද්ධති	කණ්ඩායමේ අන් අය සමඟ සහයෝගයෙන් කටයුතු කිරීම	03		
	ක්‍රියාවලිය තුළ ආරක්ෂක ක්‍රමවේද අනුගමනය කිරීම	03		
	ආවුද, උපකරණ පිරිසිදු කර ස්ථාන ගත කිරීම	03		
එකතුව		100		

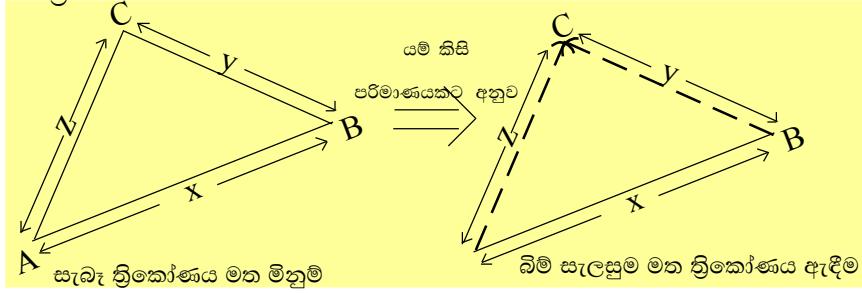
**ප්‍රායෝගික ක්‍රියාකාරකම**

**5.3.1 දම්වැල් මැනුම් ක්‍රමය භාවිත කර කුඩා බිම් කොටසක් මැන එහි බිම් සැලැස්ම පිළියෙල කිරීම**

- නිපුණතාව :** බිම් මැනීම සහ මට්ටම් ගැනීම පිළිබඳ මූලධර්ම විමසා බලයි.
- නිපුණතා මට්ටම 5.3 :** දම්වැල් මැනුම් ක්‍රමය භාවිතයට ගනියි.
- කාලච්ඡේද සංඛ්‍යාව :** 04
- ඉගෙනුම් ඵලය :**
- දම්වැල් මැනුම් ක්‍රමය භාවිත කර කුඩා බිම් කොටසක් මැන එහි බිම් සැලැස්ම පිළියෙල කරයි.
- අපේක්ෂිත කුසලතා :**
- කුඩා බිම් කොටසක් මැනීම සඳහා අවශ්‍ය මැනුම් ස්ථාන සහ මැනුම් රේඛා සඳහා සුදුසු ස්ථාන තෝරා ගැනීම
  - දම්වැල් මැනුමේ දී ත්‍රිකෝණීකරණය භාවිත වන ආකාරය පිළිබඳ ව අදහස ලබා ගැනීම
  - මැනුම් රේඛාවල සිට භූ ලක්ෂණ සඳහා අනුලම්බ ගැනීම
  - අවසාන බිම් සැලැස්ම සඳහා සුදුසු පරිමාණයක් තෝරා ගැනීම
  - බිම් සැලැස්ම පරිමාණයට ඇඳ සම්පූර්ණ කිරීම

**හැඳින්වීම :** කුඩා ඉඩම් කොටසක් මැනීම සඳහා ඇති ඉතා පහසු, සරල සහ නිරවද්‍ය ක්‍රමයක් ලෙස දම්වැල් මැනුම් ක්‍රමය හැඳින්විය හැකි ය. මෙහි දී මැනුම් ස්ථාන කිහිපයක් මගින් අදාළ බිම් කොටස මත ත්‍රිකෝණයක් හෝ ත්‍රිකෝණ කිහිපයක් පිහිටුවනු ලැබේ. ඉන් පසු එම මැනුම් රේඛාවල සිට ගොඩනැගිලි මායිම්, ඉඩමේ මායිම් ආදී භූ ලක්ෂණ සඳහා මිනුම්, අනුලම්බ ක්‍රමය මගින් එකතු කරනු ලැබේ. මැනුමේ නිරවද්‍යතාව පිරික්සීම සඳහා පිරික්සුම් රේඛා පිහිටුවීමත් ඒ සඳහා මිනුම් ලබාගැනීමත් මේ අතර ම සිදු කළ යුතු ය. එමෙන් ම එම මිනුම් නිවැරදි ව ක්ෂේත්‍ර පොත මත සටහන් කිරීම ද ඉතා වැදගත් ය. ඉන් පසු අදාළ බිම් කොටසේ බිම් සැලැස්ම ඇඳීම සඳහා යෝග්‍ය පරිමාණයක් තෝරා ගත යුතු ය. අවසානයේ දී සැලසුම් කඩදාසිය මත වාප ඡේදනය මගින් ත්‍රිකෝණ ඇඳ, පිරික්සුම් රේඛාවල මිනුම් මගින් මැනුමේ නිරවද්‍යතාව පිරික්සා මැනුම් රේඛා මත අනුලම්බ මිනුම් ලකුණු කිරීමෙන් බිම් සැලසුම පිළියෙල කරනු ලැබේ.

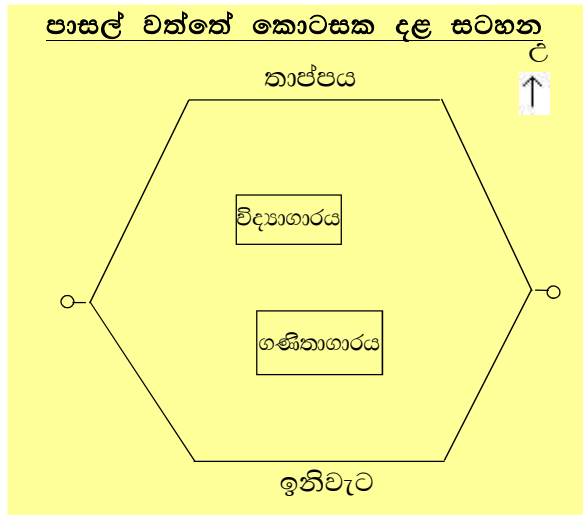
**මූලධර්මය :** දම්වැල් මැනුමේ දී රේඛීය මිනුම් සමග පමණක් මැනුම් ක්‍රියාවලිය සිදුකරනු ලැබේ. විවිධ බහුඅස්‍ර නිර්මාණය කිරීම පිළිබඳ ව සැලකීමේ දී, රේඛීය මිනුම් භාවිතයෙන් පමණක් ඇඳිය හැකි එක ම බහු අස්‍රය ත්‍රිකෝණය ලෙස සැලකිය හැකි ය. ත්‍රිකෝණයක පාද තුනෙහි දිග දන්නා විට එක් පාදයක් නිවැරදි ව ඇඳ එහි කොන් දෙකෙහි සිට නියමිත දුරවලින් වාප ඇඳ, ඒවා ඡේදනය වන ස්ථානයෙන් ත්‍රිකෝණයේ තුන්වන ශීර්ෂයෙහි පිහිටීම නිර්ණය කළ හැකි ය. මේ අනුව දම්වැල් මැනුමේ දී ත්‍රිකෝණ සමග පමණක් මැනුම් ක්‍රියාවලිය සිදු කළ යුතු ය. එනම් දම්වැල් මැනුමේ මූලධර්මය ත්‍රිකෝණීකරණය යි.



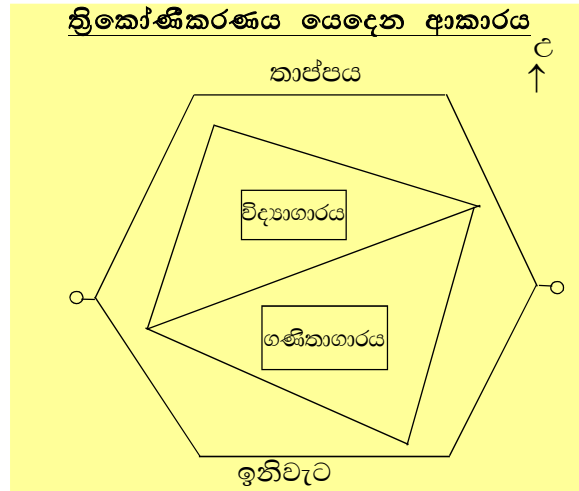
- අවශ්‍ය උපකරණ හා ද්‍රව්‍ය:
- දම්වැල් මැනුමේ දී, එහි නමට අනුව මැනුම් ක්‍රියාවලිය සඳහා දම්වැල් භාවිත කළ යුතු වුවත්, භාවිතයේ පහසුතාව සලකා වර්තමානයේ දී දම්වැල් වෙනුවට මිනුම් පටි යොදා ගැනේ
  - 30 m / 50 m මිනුම් පටිය (30 m / 50 m measuring tape)
  - 10 m / 20 m මිනුම් පටිය (10 m / 20 m measuring tape)
  - පෙළ ගැන්වුම් දඬු 3ක් (3 ranging poles)
  - ලී/සිමෙන්ති කැඤ්ඤ (wooden or cement pegs)
  - ක්ෂේත්‍ර පොත (field book)
  - ඇඳීමේ උපකරණ සහ කඩදාසි (drawing tools and papers)

**ක්‍රමවේදය**

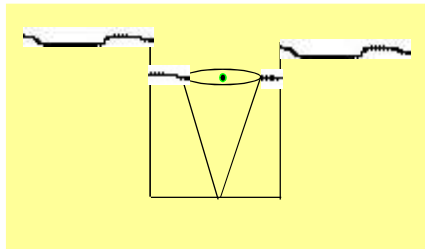
- ගොඩනැගිල්ලක් හෝ දෙකක් ඇතුළත් වන පරිදි බිම් කොටසක් තෝරා ගන්න.
- හිරු නැගෙන දිශාව සහ හිරු බැසයන දිශාව මගින් අදාළ ඉඩමේ උතුරු දිශාව හඳුනාගන්න. (ප්‍රායෝගික ක්‍රියාකාරකම් අංක 5.1.1 දී සිදු කළ පරිදි)
- ඉඩම වටා ඇවිද ඉඩමේ මායිම්වල ස්වරූපය, භූ ලක්ෂණවල පිහිටීම, ඉඩමේ හැඩය ආදී කරුණු පිළිබඳ ව දළ අදහසක් ලබාගෙන කඩදාසියක් මත අදාළ ඉඩමේ පෙරික්සුම් සටහන (prospection diagram) පිළියෙල කරන්න.



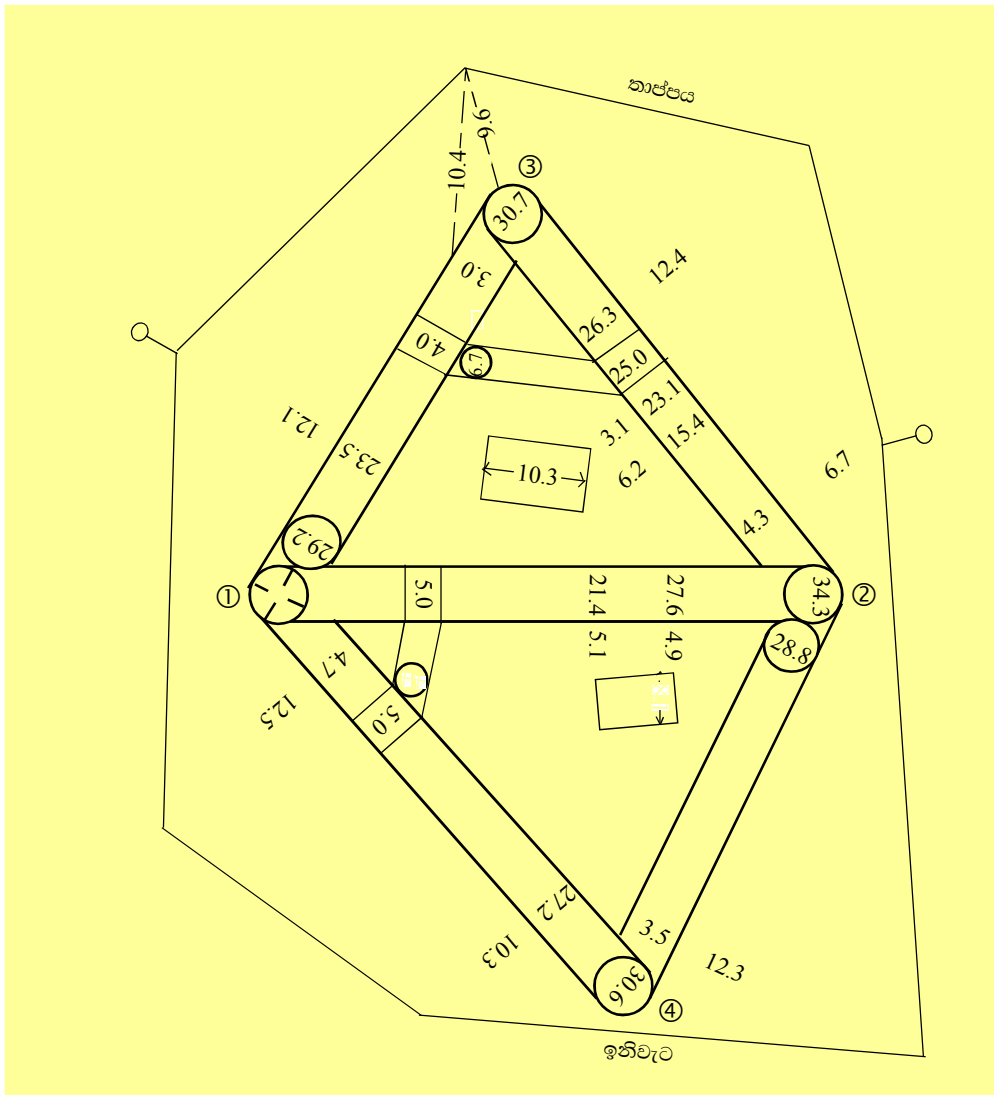
- ඉඩමේ පෙරික්සුම් සටහන සහ ඉඩම වටා ඇවිද ලබාගත් තොරතුරු අනුව ත්‍රිකෝණ පිහිටුවා ගන්නා ආකාරය පිළිබඳ ව අදහසක් ලබා ගන්න. මෙහි දී පිහිටුවන ත්‍රිකෝණ ගණන හැකි තරම් සීමා කළ යුතු ය.
- මෙසේ ත්‍රිකෝණ පිහිටුවීමේ දී ත්‍රිකෝණවල ශීර්ෂයන් එනම් මැනුම් ස්ථාන සඳහා ස්ථානයක් තෝරා ගැනීමේ දී පහත සාධක පිළිබඳ ව සලකා බලන්න.
  - මැනුම් රේඛාවල තිරස් දිග පහසුවෙන් මැනිය හැකි වීම
  - යොදාගන්නා ත්‍රිකෝණ මනාව සැකසූ ත්‍රිකෝණ වීම
  - මැනුම් රේඛාවල සිට භූ ලක්ෂණ සඳහා පහසුවෙන් අනුලම්බ මිනුම් ලබාගත හැකි වීම
  - මාර්ගයක නම් එක් පැත්තකට පමණක් වන සේ තිබීම
  - පාදම් රේඛාවෙන් (base line) බිම් කොටස දළ වශයෙන් සමාන කොටස් දෙකකට බෙදී තිබීම
- මැනුම් ස්ථාන සඳහා සුදුසු ස්ථාන තෝරා ගැනීමෙන් පසු එම ස්ථානවල පිහිටීම කටුසටහන මත සලකුණු කරන්න.
- අවේක්ෂණ රේඛා සඳහා ස්ථාන තෝරා ගන්න.



- මැනුම් ස්ථාන වශයෙන් තෝරාගත් ස්ථානවල පොළොව මත ලී / සිමෙන්ති කුඤ්ඤ මගින් සලකුණු කරන්න. මෙහි දී සම්පූර්ණ කුඤ්ඤය ම පොළොවෙන් යටට වන පරිදි හොඳින් පොළොවට සවි කරන්න.



- පෙළ ගැන්වුම් දඬු එක එල්ලේ තබා පිරික්සුම් රේඛා සඳහා ස්ථාන ද පොළොව මත නිර්ණය කර කුඤ්ඤ යොදන්න.
- මිනුම් ගැනීමේ ක්‍රියාවලිය පාදම් රේඛාවෙන් ආරම්භ කරන්න.
- මෙහි දී සියලු ම මිනුම් නිවැරදි ව ක්ෂේත්‍ර පොත මත සටහන් කිරීම ඉතා වැදගත් ය.
- භූ ලක්ෂණ සඳහා සෘජුකෝණී අනුලම්භ මිනුම් ලබාගත නොහැකි අවස්ථාවල දී ඇල අනුලම්භ ක්‍රමය යොදා ගන්න.
- මිනුම් සටහන් කිරීමේ දී ක්ෂේත්‍ර පොත පොළොවේ උතුරු දිශාවට හරවා තබාගෙන සිටීමත්, මිනුම් සටහන් කරන පුද්ගලයා මැනුම් රේඛාව දිගේ සිට ගෙන සිටීමත් ඉතා වැදගත් ය.
- මිනුම් සටහන් කිරීමට මෙම අවස්ථාවේ දී ද ද්විත්ව තීරු ක්‍රමය යොදා ගන්න.
- මිනුම් සටහන් කිරීමේ දී යම් අත්වැරදීමක් සිදුවුවහොත් එම මිනුම තනි ඉරකින් කපා දමා එම ස්ථානයේ කෙටි අත්සන යොදන්න. ක්ෂේත්‍ර පොත මත එම පිටුවට අදාළ නිවැරදි කිරීම් ගණන සටහන් කර අත්සන යොදා නම සහ දිනය සටහන් කරන්න.



- ක්ෂේත්‍ර ක්‍රියාවලිය අවසන් වූ පසු බිම් සැලසුම ඇදීමේ ක්‍රියාවලිය ආරම්භ කරන්න. මෙහි දී ද ඉඩමේ ප්‍රමාණය සහ සැලසුම අදින කඩදාසියේ ප්‍රමාණය පිළිබඳ ව සලකා බලා සිතියම ඇඳීමට උචිත පරිමාණයක් තෝරා ගන්න.
- මූලින් ම මැනුම් රේඛාවල සම්පූර්ණ දිග ආශ්‍රයෙන් සහ වාප ඡේදනය මගින් ත්‍රිකෝණවල පිහිටීම් සැලසුම් කඩදාසිය මතට ලබා ගන්න. මේ සඳහා නිල් පැහැති තීන්ත උපයෝගී කර ගන්න.
- පිරික්සුම් රේඛාවලට අදාළ ස්ථාන අතර දුර සහ සැබෑ පොළොවේ එම දුරවල් සමග සංසන්දනය කිරීම මගින් මැනුම් ක්‍රියාවලියේ නිරවද්‍යතාව පිළිබඳ ව අදහසක් ලබාගන්න.
- මැනුමේ නිරවද්‍යතාව අපේක්ෂිත මට්ටමට වඩා නිරවද්‍ය නම් අනුලම්බ දුර මගින් සියලු ම හු ලක්ෂණවල පිහිටීම් ලබා ගන්න.
- පරිමාණය, උතුරු දිශාව, මායිම් විස්තර, සුවිස (ඇත්තම් පමණක්) ආදී උපකාරක දත්ත ද සටහන් කර බිම් සැලසුම සම්පූර්ණ කරන්න.

- නිරීක්ෂණයට මගපෙන්වීම:**
- සමතල හුමියක් මත මෙම ප්‍රායෝගික ක්‍රියාකාරකම සැලසුම් කරන්න.
  - උතුරු දිශාව හඳුනා ගන්නා ආකාරය නිරීක්ෂණය කරන්න.
  - පාදම් රේඛාව හා අනෙකුත් මැනුම් රේඛා සඳහා මැනුම් ස්ථාන තෝරා ගැනීම පිළිබඳ ව විමසිලිමත් වන්න.



- පාඨාංක ලබාගන්නා ආකාරයත් ඒවා සටහන් කරන ආකාරයත් පිළිබඳ ව නිරීක්ෂණය කරන්න.
- පිරික්සුම් රේඛාවල භාවිතය පිළිබඳ ව සාකච්ඡා කරන්න.
- සැලසුම් සඳහා සුදුසු බිම් ප්‍රමාණයක් තෝරා ගැනීම පිළිබඳ ව විමසිලිමත් වන්න.
- බිම් සැලසුම් ඇඳීම සහ උපකාරක දත්ත ලකුණු කිරීම පිළිබඳ ව නිරීක්ෂණය කරන්න.

- නිගමනය සඳහා උපදෙස් :**
- මාලිමාවක් භාවිතයෙන් උතුරු දිශාව හඳුනාගෙන මැනුම සඳහා යොදාගත් උතුරු දිශාව අතර වෙනස හඳුනාගන්න.
  - පිරික්සුම් රේඛා මාර්ගයෙන් මැනුමේ නිරවද්‍යතාව ගණනය කරන්න.
  - ඉඩමේ දළ සටහන පිළිබඳ ව සොයා බලන්න.

- විශේෂ කරුණු :**
- උපකරණවල ආරක්ෂාව පිළිබඳ ව දැනුවත් කරන්න.

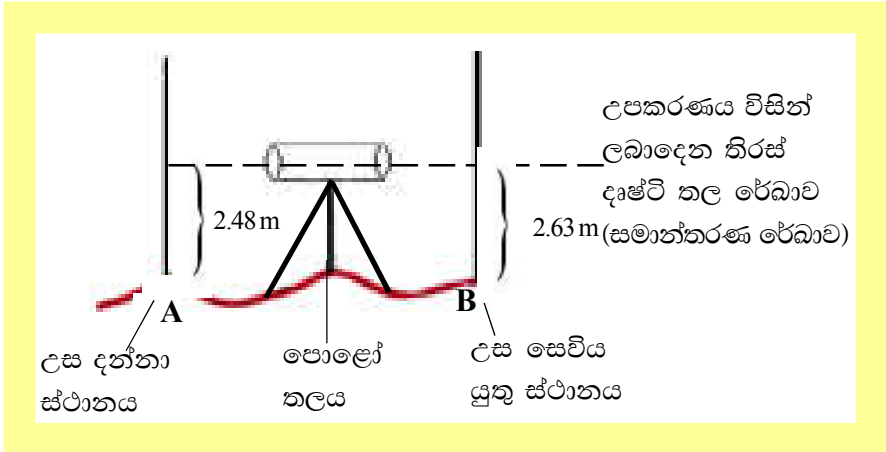
ඇගයීම් පත්‍රිකාව 27

	පියවර	නියමිත ලකුණු	ලැබූ ලකුණු	වෙනත් කරුණු
පෙර සූදානම	අවශ්‍ය ද්‍රව්‍ය හා උපකරණ තෝරා ගැනීම	03		
	ඉඩමේ දළ සටහන නිවැරදි ව ඇඳ තිබීම	03		
ක්‍රියාවලිය	මැනුම් ස්ථාන පිහිටුවා ඇති ආකාරය (තිරස් දුර මැනිය හැකි වීම, අනුලම්බ දුර පහසුවෙන් මැනිය හැකි වීම)	04		
	ප්‍රධාන මැනුම් රේඛාවේ දිග මැනීම (ආසන්න 10 cmට)	05		
	ප්‍රධාන මැනුම් රේඛාව ඇඳීම - ද්විත්ව තීරු ක්‍රමය	05		
	එහි දිග නිවැරදි ව සටහන් කිරීම	05		
	අනෙක් මැනුම් රේඛාවක දිග මැනීම (ආසන්න 10 cm ට)	05		
	එම රේඛාව නිවැරදි ව ඇඳීම	05		
	දිග නිවැරදි ව සටහන් කිරීම	05		
	පිරික්සුම් රේඛා භාවිතය සහ දිග මැනීම	05		
	දිග සටහන් කිරීම	05		
	මිනුම් ලබා ගැනීම (අනුලම්බ) දත්ත දෙකක් සඳහා පමණක් සලකා බලන්න	04		
	එම මිනුම් සටහන් කිරීම	04		
	ක්ෂේත්‍ර පොතෙහි පිරිසිදු භාවය	03		
	පරිමාණය තෝරා ගැනීම	04		
	ප්‍රධාන මැනුම් රේඛාව පරිමාණයට ඇඳීම	04		
	අනෙක් රේඛාවක් පරිමාණයට ඇඳීම	05		
	දත්ත 02ක් නිවැරදි ව ලකුණු කිරීම	05		
	බිම් සැලැස්ම සම්පූර්ණ කිරීම - (මායිම් යාකර)	05		
උපකාරක දත්ත ලකුණු කිරීම	05			
අවසාන බිම් සැලැස්මේ නිවැරදි බව	05			
ආකල්ප හා අගය පද්ධති	කණ්ඩායමේ අන් අය සමඟ සහයෝගයෙන් කටයුතු කිරීම	02		
	ක්‍රියාවලිය තුළ ආරක්ෂක ක්‍රමවේද අනුගමනය කිරීම	02		
	ආවුද, උපකරණ පිරිසිදු කර ස්ථාන ගත කිරීම	02		
එකතුව		100		

ප්‍රායෝගික ක්‍රියාකාරකම

5.5.1 මට්ටම් ගැනීමේ සිද්ධාන්තය භාවිත කර කෙටි මාර්ග කොටසක දික්කඩක් පිළියෙල කිරීම

- නිපුණතාව 5 : බිම් මැනීම හා මට්ටම් ගැනීම පිළිබඳ මූලධර්ම විමසා බලයි.
- නිපුණතා මට්ටම 5.5 : කෙටි මාර්ග කොටසක දික්කඩක් පිළියෙල කිරීමට මට්ටම් ගැනීමේ සිද්ධාන්තය භාවිතයට ගනියි.
- කාලච්ඡේද සංඛ්‍යාව : 06
- ඉගෙනුම් ඵලය :
  - කෙටි මාර්ග කොටසක දික්කඩක් ඇඳීම සඳහා පාඨාංක සහ මිනුම් ලබා ගනියි.
  - ලබාගත් මිනුම් සටහන් කර මට්ටම් පිටුවක් සකස් කරයි.
  - කෙටි මාර්ග කොටසක දික්කඩක් ප්‍රස්තාර කඩදාසියක නිරූපණය කරයි.
- අපේක්ෂිත කුසලතා :
  - මට්ටම් උපකරණයක් නිවැරදි ව පොළොව මත පිහිටුවීම සහ පාඨාංක ලබා ගැනීම
  - මට්ටම් පිටුවක් සකස් කිරීම
  - දික්කඩක් ප්‍රස්තාර කඩදාසියක ඇඳීම
- හැඳින්වීම : බොහෝ ඉදිකිරීම් ආශ්‍රිත කාර්යන් හි දී අදාළ වැඩ භූමියේ විවිධ ස්ථානවල උච්චයන් සඳහා මිනුම් ලබාගැනීමට, මට්ටම් ක්‍රියාවලිය උපයෝගී කර ගනී.
- මූලධර්මය : මට්ටම් උපකරණයක් මගින් තිරස්තලයක් නිර්මාණය කර දේ. එම තලයට අනුව මට්ටම් යටියෙහි පාඨාංකය ලබා ගැනීමෙන් පොළොවේ උභය උස දන්නා ස්ථානයකට සාපේක්ෂව වෙනත් ස්ථානයක උභය සෙවිය හැකි ය.



A හි උස = 538.43 m  
 සමාන්තරණ රේඛාවේ උස = 538.43 + 2.48 = 540.91 m  
 B හි උස = 540.91 - 2.63 m = 538.28 m

- අවශ්‍ය උපකරණ හා ද්‍රව්‍ය:
- මට්ටම් උපකරණය (level instrument)
  - මට්ටම් යටිය (levelling staff)
  - නැගුම් බැසුම් (rise and fall method) ක්‍රමයට පිළියෙල කළ මට්ටම් පොතක පිටුවක්
  - ඇඳීමේ උපකරණ සහ කඩදාසි (drawing tools and papers)

ක්‍රමවේදය

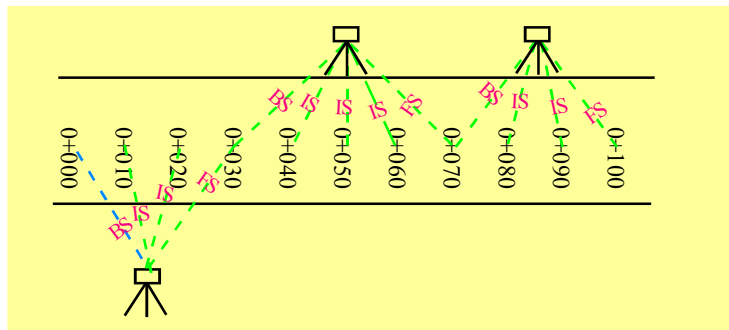
- දිග 100 m පමණ වන මද බෑවුමක් සහිත කෙටි මාර්ග කොටසක් තෝරා ගන්න.
- එම මාර්ග කොටසේ මධ්‍ය රේඛාව (centre line) දිගේ තිරස් පරතරය 10m වන පරිදි ස්ථාන සලකුණු කරන්න.

0+000  
0+010  
0+020  
0+030  
0+040  
0+050  
0+060  
0+070  
0+080  
0+090  
0+100

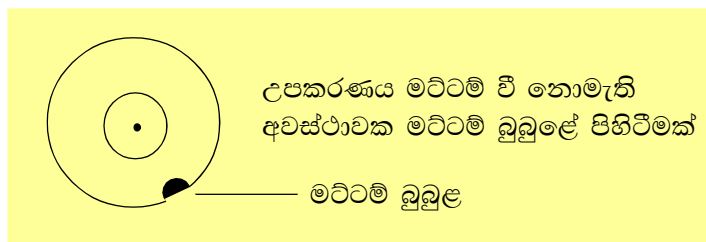
- පාඨාංක සටහන් කිරීමට මට්ටම් පොතක පිටුවක් පිළියෙල කර ගන්න.

මට්ටම් ස්ථානය	පසු දර්ශන පාඨාංකය (BS)	අතරමැදි දර්ශන පාඨාංකය (IS)	පෙර දර්ශන පාඨාංකය (FS)	නැගීම (+)	බැස්ම (-)	ඌනිත මට්ටම	විස්තරය

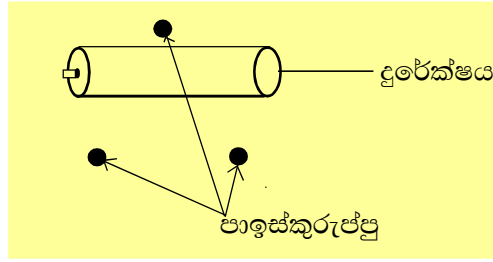
- එක් උපකරණ ස්ථානයකින් අතරමැදි දර්ශන 2ක් හෝ 3ක් ආවරණය කළ හැකිවන පරිදි, උපකරණය පොළොවට සවි කිරීමට සුදුසු ස්ථාන 3ක් හෝ 4ක් මාර්ගය අයිනේ ඉඩ ඇති ස්ථානවල තෝරා ගන්න. (අදාළ උපකරණ ස්ථානයේ සිට පසු දර්ශන පාඨාංක ස්ථානයට සහ පෙර දර්ශන පාඨාංක ස්ථානයට දුර හැකි තාක් සමාන දුරින් පිහිටුවීමට උත්සාහ ගන්න.)



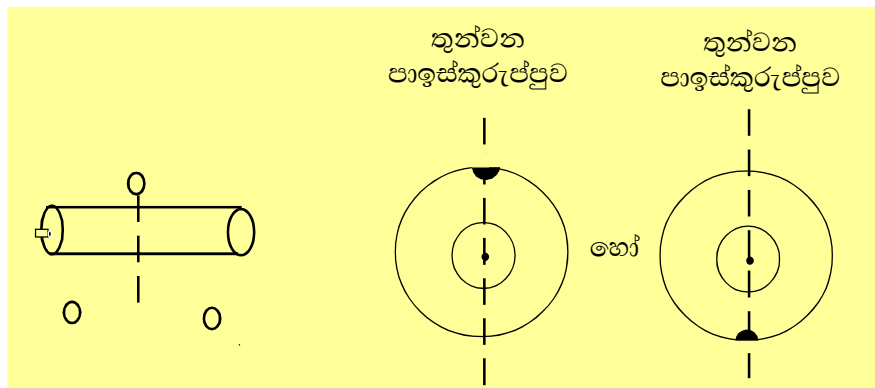
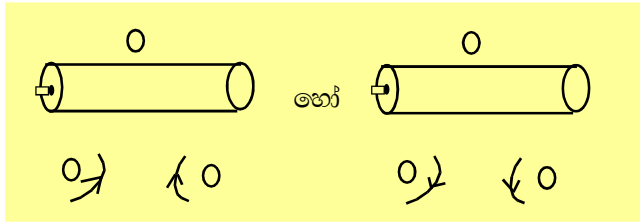
- තෙපාව පොළොව මත හොඳින් සවි කරන්න. තෙපාවේ පාදයන් හි උස සිරුමාරු කිරීම මගින් තෙපාවේ තහඩුව ඇස් මට්ටමට මට්ටම් කර මට්ටම් උපකරණය එය මත අටවන්න.
- මට්ටම් උපකරණයේ පාඉස්කුරුප්පු ඒවායේ මධ්‍ය පිහිටීමට පැමිණෙන තෙක් සිරු මාරු කරන්න.
- බොහෝ විට මෙම අවස්ථාවේ දී මට්ටම් බුබුළු එහි මධ්‍යයේ නොපිහිටයි.



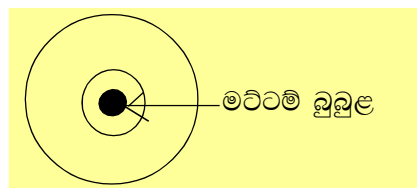
- උපකරණයේ දුරේක්ෂය තෝරාගත් පාඉස්කුරුප්පු දෙකකට සමාන්තර වනසේ සකසන්න.



- එම පාඉස්කුරුප්පු දෙක ම එකවර උපකරණය තුළට හෝ පිටතට හෝ කරකැවීම මගින් මට්ටම් බුබුළේ පිහිටීම තුන්වන පාඉස්කුරුප්පුව දිගේ පිහිටන තෙක් පාඉස්කුරුප්පු දෙක ම දෙ අතේ මහපට ඇඟිලි මගින් කරකවන්න.

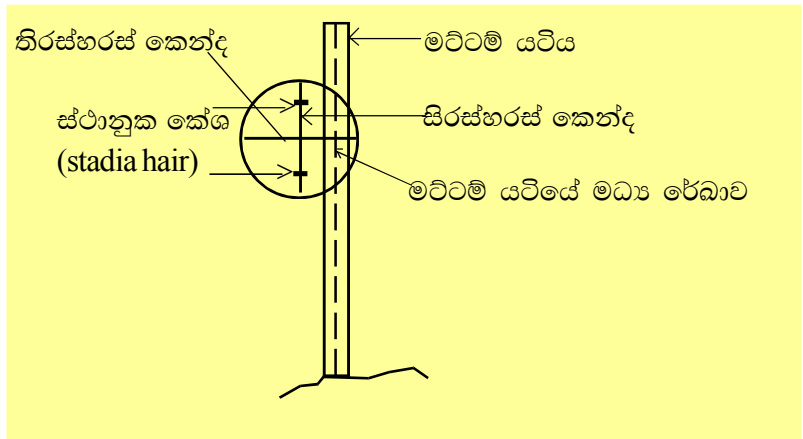


- මිලඟට තුන්වන පාඉස්කුරුප්පුව පමණක් ඉහළට හෝ පහළට කරකැවීම මගින් මට්ටම් බුබුළු එහි මධ්‍යයට ගත හැකි ය.

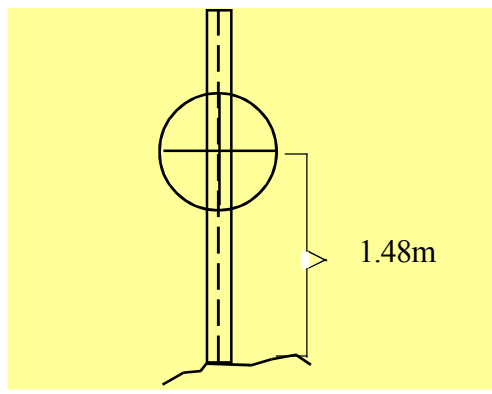


- දුරේක්ෂය  $90^\circ$  කින් කරකවා මට්ටම් බුබුළේ පිහිටීම නිරීක්ෂණය කරන්න. මට්ටම් බුබුළු එහි මධ්‍යයෙන් ඉවතට ගමන් කර ඇත්නම් වෙනත් පාඉස්කුරුප්පු දෙකක් ඔස්සේ දුරේක්ෂය පිහිටුවා පෙර ක්‍රියාවලිය නැවත සිදු කරන්න.
- තවදුරටත් දුරේක්ෂය  $90^\circ$  කින් කරකවා මට්ටම් බුබුළේ පිහිටීම නිරීක්ෂණය කරන්න.
- උපකරණය නිවැරදි ව මට්ටම් කර ඇත්නම් මෙම සෑම අවස්ථාවක දී ම මට්ටම් බුබුළු එහි මධ්‍යයට පැමිණේ.
- බුබුළු මධ්‍යගත කිරීමේ දෝෂයක් නොමැති නම් ඉදිරි පියවරවල් සඳහා යොමු වන්න.

- අසම්පාත දෝෂය ඉවත් කිරීම සඳහා දුරේක්ෂය සුදු පසුබිමක් මතට යොමුකර හරස් කෙඳි සහ වස්තුවේ ප්‍රතිබිම්භය පැහැදිලි වන තෙක් උපනෙතෙහි සහ අවනෙතෙහි ස්පර්ශක ඉස්කුරුප්පු සිරුමාරු කරන්න.
- උපකරණය මට්ටම් කිරීමෙන් පසු මට්ටම් ක්‍රියාවලියේ ආරම්භක ස්ථානය (0 + 000 ) මත මට්ටම් යටිය සෘජුව සිරස් ව තබා ගන්න.
- ඉලක්ක ගත කිරීමේ උපාංගය මගින් දුරේක්ෂය මට්ටම් යටිය දෙසට දළ වශයෙන් යොමුකර, දුරේක්ෂය තුළින් මට්ටම් යටිය දෙස බලන්න. එවිට දුරේක්ෂය නිශ්චිතව ම ඉලක්ක ගත කර නොමැති නිසා දුරේක්ෂය මගින් ලබාදෙන සිරස්හරස් කෙන්ද (vertical cross hair) මට්ටම් යටියේ මධ්‍ය රේඛාව මතට සමපාත නොවේ.



- ස්පර්ශක ඉස්කුරුප්පුව (tangent screw) මගින් දුරේක්ෂය සෙමින් කරකවා සිරස්හරස් කෙන්ද මට්ටම් යටියේ මධ්‍ය රේඛාව මතට සමපාත කරන්න.



- එවිට තිරස්හරස් කෙන්ද (horizontal cross hair) මට්ටම් යටිය ඡේදනය කරන ස්ථානයෙහි මට්ටම් යටි පාඨාංකය අදාළ ස්ථානයේ පාඨාංකය ලෙස ගත හැකි ය. එය (1.48m) ලෙස සිතමු.
- පළමු මට්ටම් ස්ථානයට ගන්නා එම පාඨාංකය පසු දර්ශන පාඨාංකය (back sight) ලෙස සටහන් කරන්න.

මට්ටම් ස්ථානය	පසු දර්ශන පාඨාංකය	අතරමැදි දර්ශන පාඨාංකය	පෙර දර්ශන පාඨාංකය	නැගීම	බැස්ම	ඌනිත උස	විස්තරය
01	1.48						0+000

- මීළඟට මට්ටම් උපකරණය එසේ ම තිබෙන්නට හැර මට්ටම් යටිය ඊළඟ මට්ටම් ස්ථාන (0 + 010 සහ 0+ 020) කරා පිළිවෙලින් ගොස් පෙර පරිදි ම දුරේක්ෂය කරකැවීම මගින් අදාළ ස්ථානයේ මට්ටම් යටි පාඨාංක (1.52 m , 1.55 m) ලබාගන්න.
- මෙම පාඨාංක අතර මැදි දර්ශන පාඨාංක (intermediate sight) ලෙස සටහන් කරන්න.

මට්ටම් ස්ථානය	පසු දර්ශන පාඨාංකය	අතර මැදි දර්ශන පාඨාංකය	පෙර දර්ශන පාඨාංකය	නැගීම	බැස්ම	ඌනිත උස	විස්තරය
01	1.48						0 + 000
02		1.52					0 + 010
03		1.55					0 + 020

- මෙම උපකරණ ස්ථානයෙන් (instrument station) ගනු ලබන අවසාන ස්ථානය (0 + 030) සඳහා පාඨාංකය (1.59m) ගෙන එය පෙර දර්ශන පාඨාංකය (fore sight) ලෙස සටහන් කරන්න.

මට්ටම් ස්ථානය	පසු දර්ශන පාඨාංකය	අතර මැදි දර්ශන පාඨාංකය	පෙර දර්ශන පාඨාංකය	නැගීම	බැස්ම	ඌනිත උස	විස්තරය
01	1.48						0 + 000
02		1.52					0 + 010
03		1.55					0 + 020
04			1.59				0 + 030

- ඉන්පසු මට්ටම් යටිය එම ස්ථානයේ ම (0 + 030) තිබෙන්නට සලස්වා මට්ටම් උපකරණය ඊළඟ ස්ථානයට ගෙන ගොස් එහි සවිකර මට්ටම් කරන්න.
- පෙර උපකරණ ස්ථානයෙන් පාඨාංක ගත් අවසාන ස්ථානයට (0+030) නව උපකරණ ස්ථානයේ සිට නැවතත් පාඨාංකය (2.02 m) ගන්න. එය එම ස්ථානයේ පසු දර්ශන පාඨාංකය ලෙස සටහන් කරන්න.

මට්ටම් ස්ථානය	පසු දර්ශන පාඨාංකය	අතර මැදි දර්ශන පාඨාංකය	පෙර දර්ශන පාඨාංකය	නැගීම	බැස්ම	ඌනිත උස	විස්තරය
01	1.48						0 + 000
02		1.52					0 + 010
03		1.55					0 + 020
04	2.02		1.59				0 + 030

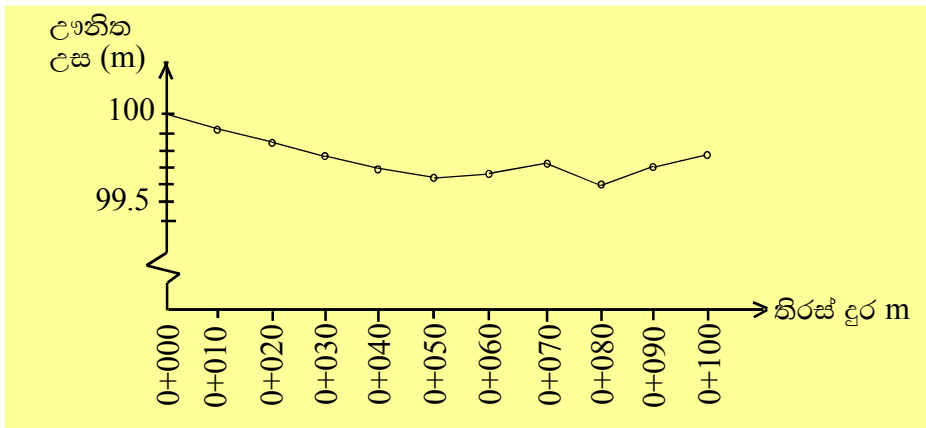
- අවසාන මට්ටම් ස්ථානය හමුවන තෙක් මෙම ක්‍රියාවලිය දිගින් දිගට ම සිදුකරන්න.
- අවසානයේ දී ලැබෙන මට්ටම් පිටු පාඨාංක පහත පරිදි විය හැකි ය.

මට්ටම් ස්ථානය	පසු දර්ශන පාඨාංකය	අතර මැදි දර්ශන පාඨාංකය	පෙර දර්ශන පාඨාංකය	නැගීම	බැස්ම	උෞනික උස	විස්තරය
01	1.48						0 + 000
02		1.52					0+ 010
03		1.55					0 + 020
04	2.02		1.59				0 + 030
05		2.08					0 + 040
06		2.12					0 + 050
07		2.07					0 + 060
08	1.31		2.03				0 + 070
09		1.37					0 + 080
10		1.32					0 + 090
11			1.28				0 + 100

- පළමු මට්ටම් ස්ථානයේ උෞනික උස 100 m ලෙස ගන්න.
- නැගීම, බැස්ම සහ උෞනික උස තීරු සම්පූර්ණ කරන්න.
- ගණනය කිරීමවල දී දෝෂ සිදුවුවාදැයි බැලීමට අදාළ නිර්ණායක භාවිත කරන්න.
- ගණනය කිරීමවලින් අනතුරුව මට්ටම් පිටුව පහත පරිදි විය යුතු ය.

මට්ටම් ස්ථානය	පසු දර්ශන පාඨාංකය	අතර මැදි දර්ශන පාඨාංකය	පෙර දර්ශන පාඨාංකය	නැගීම	බැස්ම	උභය උස	විස්තරය
01	1.48					100.00	0 + 000
02		1.52			0.04	99.96	0+ 010
03		1.55			0.03	99.93	0 + 020
04	2.02		1.59		0.04	99.89	0 + 030
05		2.08			0.06	99.83	0 + 040
06		2.12			0.04	99.79	0 + 050
07		2.07		0.05		99.84	0 + 060
08	1.31		2.03	0.04		99.88	0 + 070
09		1.37			0.06	99.82	0 + 080
10		1.32		0.05		99.87	0 + 090
11			1.28	0.04		99.91	0 + 100
12	4.81		4.90	0.18	0.27	(100.00)	
13	(4.90)			(0.27)		(0.09)	
14	(0.09)			(0.09)			

- ප්‍රස්තාර කොළයක් ගෙන එහි X අක්ෂය සහ Y අක්ෂය අඳින්න. X අක්ෂය ලෙස තිරස් දුරත් Y අක්ෂය ලෙස උභය උස මට්ටමක් ගෙන ප්‍රස්තාරය අඳින්න
- අදාළ ලක්ෂ්‍යයන් යා කිරීමෙන් මාර්ග කොටසේ දික්කඩ සඳහා ප්‍රස්තාරය ලබාගන්න.



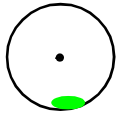
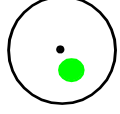
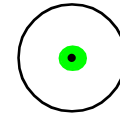


- නිරීක්ෂණයට මග පෙන්වීම :**
- මද බැවුමක් සහිත මාර්ග කොටසක් තෝරා ගන්න
  - පොළොව මත දුර සලකුණු කරන්න.
  - උපකරණය එහි පෙට්ටියෙන් එළියට ගන්නා ආකාරය සහ එය තෙපාව මත සවි කරන ආකාරය සඳහා නිවැරදි ව මග පෙන්වන්න.
  - උපකරණය මට්ටම් කරන ආකාරය නිරීක්ෂණය කරන්න.
  - මට්ටම් යටිය නිවැරදි ව පිහිටුවන ආකාරය නිරීක්ෂණය කරන්න.
  - පාඨාංක ලබා ගන්නා ආකාරයත් ඒවා නිවැරදි ව සටහන් කරන ආකාරයත් පිළිබඳ ව සැලකිලිමත් වන්න.

- නිගමනය සඳහා උපදෙස් :**
- මට්ටම් ගැනීමේ ශිල්පයෙහි වැදගත්කම පැහැදිලි කිරීම.

- විශේෂ කරුණු**
- දික්කඩක් ඇඳීමේ අවශ්‍යතාව සඳහන් කිරීම.

**ඇගයීම් පත්‍රිකාව 28**

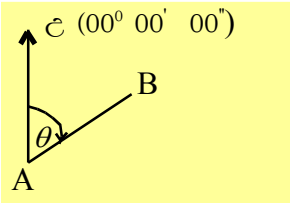
	පියවර	නියමිත ලකුණු	ලැබූ ලකුණු	වෙනත් කරුණු	
පෙර සූදානම	අවශ්‍ය ද්‍රව්‍ය හා උපකරණ තෝරා ගැනීම	05			
	මට්ටම් පොතක පිටුව සකස් කිරීම.	05			
ක්‍රියාවලිය	උපකරණය සවි කිරීම සඳහා ස්ථාන තෝරා ගැනීම (පෙර දර්ශන ස්ථානය හා පසු දර්ශන ස්ථානය යා කරන රේඛාවේ ලම්බ සමච්ඡේදකය මත ඕනෑම ස්ථානයක)	05			
	උපකරණය මට්ටම් කිරීම (එක් උපකරණ ස්ථානයක් පමණක් නිරීක්ෂණය කරන්න)	05			
	 ලකුණු 00	 ලකුණු 03	 ලකුණු 05		
	පාඨාංක කියවීම - (එක් පාඨාංකයක් පමණක් නිරීක්ෂණය කරන්න) (ආසන්න 10 mm ට)	04			
	එක් පාඨාංකයක් වගුවේ නිවැරදි ව සටහන් කිරීම	04			
	<b>ගණනය කිරීම</b>				
	නැගුම්/බැසුම් තීරු නිවැරදි ව සම්පූර්ණ කිරීම	10			
	උෟනික උස තීරුව සම්පූර්ණ කිරීම	10			
	ගණනය කිරීමේ නිර්ණායක යොදා ගැනීම	10			
	* උෟනික උස නිවැරදි වීම	10			
දික්කඩ ඇඳීම					
දික්කඩ නිවැරදි ව ඇඳීම	10				
දික්කඩ නිවැරදි වීම	10				
ආකල්ප හා අගය පද්ධති	කණ්ඩායමේ අන් අය සමඟ සහයෝගයෙන් කටයුතු කිරීම	04			
	ක්‍රියාවලිය තුළ ආරක්ෂක ක්‍රමවේද අනුගමනය කිරීම	04			
	ආවුද, උපකරණ පිරිසිදු කර ස්ථාන ගත කිරීම	04			
එකතුව		<b>100</b>			

\* මෙම ලකුණුවලට අදාළ ප්‍රායෝගික ක්‍රියාකාරකම් ශිෂ්‍යයා විසින් සිදු කිරීමට පෙර ගුරුවරයා විසින් පාඨාංක ලබාගෙන දික්කඩ ඇඳ තිබිය යුතු ය. එම සටහන් ශිෂ්‍යයා විසින් ඉදිරිපත් කර ඇති සටහන් සමඟ සමාන නම් මෙම ලකුණු දිය හැකි ය. (ආසන්න 10 mm ට)

ප්‍රායෝගික ක්‍රියාකාරකම

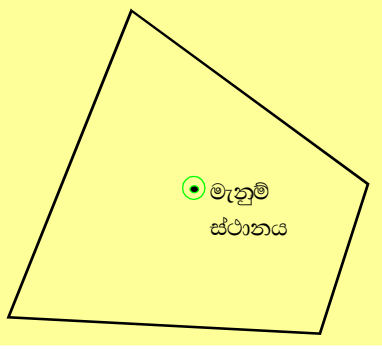
5.7.1 නියඩොලයිට්ටුව භාවිතයෙන් කුඩා ඉඩමක් මැන එහි බිම් සැලැස්ම පිළියෙල කිරීම

- නිපුණතාව 5 : බිම් මැනීම හා මට්ටම් ගැනීම පිළිබඳ මූලධර්ම විමසා බලයි.
- නිපුණතා මට්ටම 5.7 : නියඩොලයිට්ටු මැනුම ක්ෂේත්‍රයේ දී යොදා ගනියි.
- කාලච්ඡේද සංඛ්‍යාව : 06
- ඉගෙනුම් ඵලය : නියඩොලයිට්ටුව භාවිතයෙන් සෘජු මායිම් සහිත කුඩා ඉඩම් කොටසක මායිම් සඳහා උපකරණයේ සිට දිගංශ සහ මිනුම් පටියක් භාවිතයෙන් දුර පිළිබඳ පාඨාංක ලබා ගනියි.  
ඉහත මිනුම් භාවිත කර ඉඩමේ බිම් සැලැස්ම පරිමාණයකට අදියි.
- අපේක්ෂිත කුසලතා :
  - නියඩොලයිට්ටුවක් යම් ස්ථානයක් මත පිහිටුවීම
  - නියඩොලයිට්ටුව මට්ටම් කිරීම
  - අසම්පාත දෝෂ ඉවත් කිරීම
  - නියඩොලයිට්ටුවේ තිරස් කෝණය ශුන්‍ය ( $00^{\circ} 00' 00''$ ) කිරීම
  - නියඩොලයිට්ටුව මගින් දිගංශ මැනීම
- හැඳින්වීම : සිරස් තලයේ සහ තිරස් තලයේ කෝණ මැනීමේ මූලික ම උපකරණයක් ලෙස නියඩොලයිට්ටුව හැඳින්විය හැකි ය. එය මගින් යම් රේඛාවක දිගංශය සහ උපකරණයේ සිට අදාළ ලක්ෂ්‍යයට දුර මැනීම මගින් එම ලක්ෂ්‍යයෙහි පිහිටීම කඩදාසියක් මත පරිමාණයකට නිවැරදි ව ලකුණු කළ හැකි ය.
- මූලධර්මය : උපකරණයේ තිරස් කෝණය උතුරු දිශාවට ශුන්‍යය කර දුරේක්ෂය කරකවා යම් රේඛාවක දිගංශය මැනිය හැකි ය.



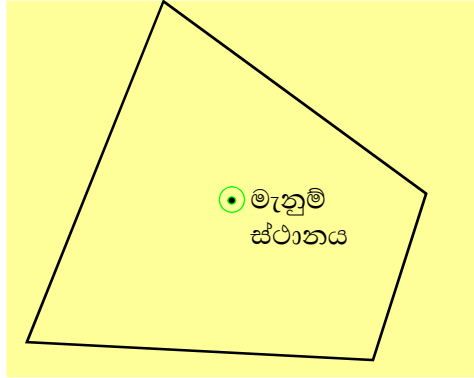
$\theta$ - AB රේඛාවේ දිගංශය

- අවශ්‍ය උපකරණ හා ද්‍රව්‍ය:
  - තෙපාව සමග නියඩොලයිට්ටුව (theodolite with tripod)
  - පෙළ ගැන්වුම් දණ්ඩක් (ranging pole)
  - 20 m / 30 m මිනුම් පටිය (20 m / 30 m measuring tape)
  - කුඤ්ඤ කිහිපයක් (pegs)
  - ක්ෂේත්‍ර පොත (field book)
  - ඇඳීමේ උපකරණ සහ කඩදාසි (drawing tools and papers)
  - මාලිමාව (compass)
- ක්‍රමවේදය :
  - පාසල් වත්තේ වතුරසාකාර හැඩැති, හිස් (ඉඩම මත ගොඩනැගිලි / මාර්ග ආදී භූ ලක්ෂණ පිහිටා නැති) ඉඩම් කොටසක් තෝරා ගන්න.

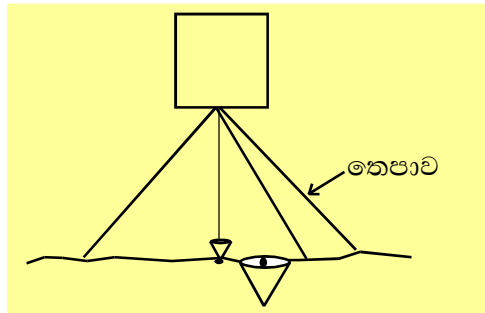


- ප්‍රථමයෙන් මැනුම් කටයුතු සිදු කළ යුතු ප්‍රදේශය පිරික්සන්න. ඉඩමේ මායිම් පිහිටා ඇති ආකාරය, ඉඩමේ ත්‍රිමාන ස්වරූපය, මැනුම් ස්ථානය සඳහා සුදුසු ස්ථානයක් තෝරා ගැනීම, ආදී කරුණු පිළිබඳ ව දළ අවබෝධයක් ලබා ගන්න.

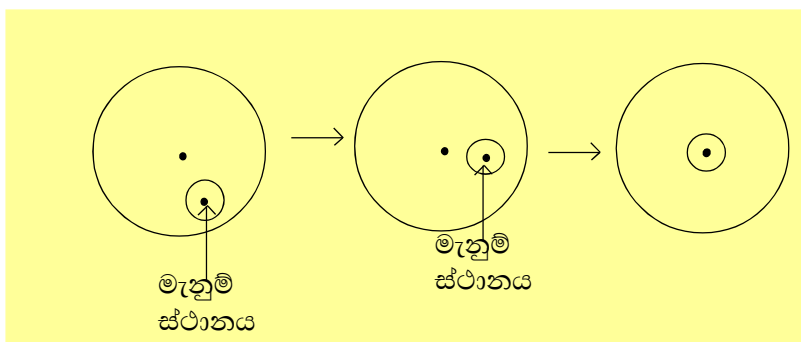
- මැනිය යුතු ඉඩමේ දළ සටහනක් (prospection diagram) පිළියෙල කරන්න. ඉඩමේ හැඩය, මායිම්වල ස්වරූපය, උතුරු දිශාව, මැනුම් ස්ථානයේ පිහිටීම, ආදී කරුණු මෙම සටහන මත ඉදිරිපත් කරන්න.
- මායිම්වල ස්වරූපය වෙනස් වන ස්ථාන සඳහා "○" සලකුණ යොදන්න.
- මැනුම් ස්ථානය සලකුණු කිරීම සඳහා "⊙" සලකුණ යොදන්න.
- ඉහත සටහන අදින්නාගේ නම, අත්සන සහ දිනය යොදන්න.



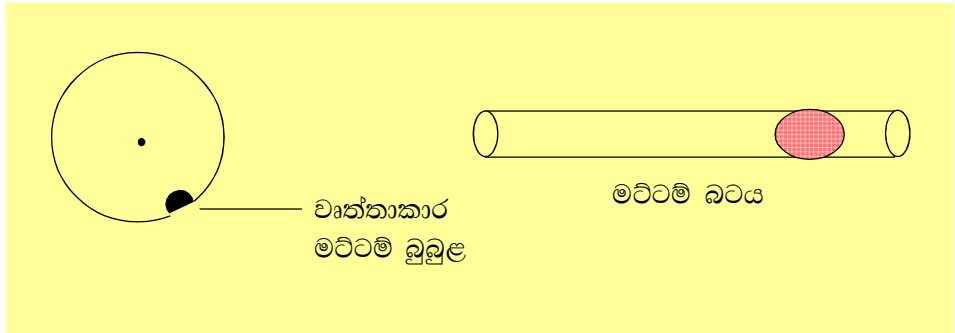
- ඉඩම මධ්‍යයේ යම් ස්ථානයක් තෝරාගෙන එය ලී / සිමෙන්ති කුඤ්ඤයක් මඟින් සලකුණු කරන්න. එය මැනුම් ස්ථානය ලෙස යොදා ගන්න.
- තෙපාව මත තියඩොලයිට්ටුව සවි කර මැනුම් ස්ථානය මත එය මධ්‍යගත කරන්න. මේ සඳහා ලඹි නූලක් හෝ උපකරණයේ ඇති මධ්‍යගත කිරීමේ ප්‍රකාශ ලඹිය භාවිත කළ හැකි ය.



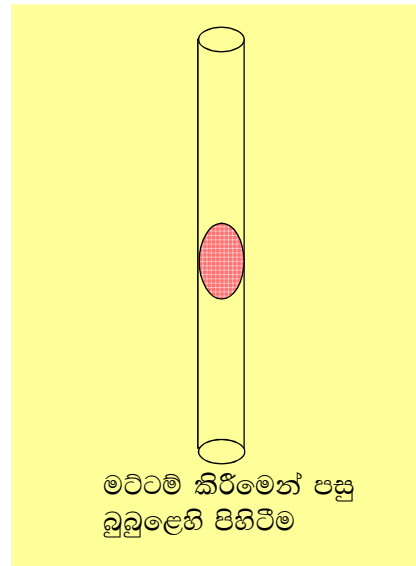
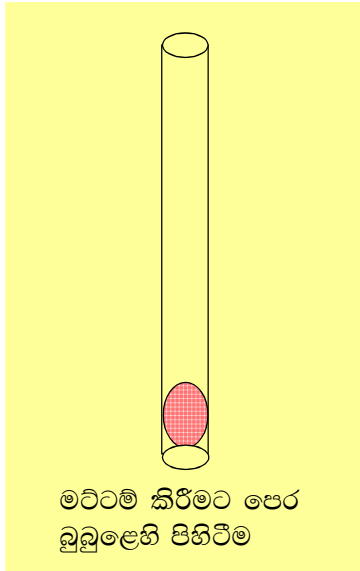
- තෙපාවේ පාද සිරු මාරු කිරීමෙන් ලඹියේ තුඩ අදාළ ස්ථානයට ගෙන ආ හැකි ය.
- ප්‍රකාශ ලඹිය භාවිතයේ දී තෙපාවේ එක් පාදයක් පොළොවට හොඳින් සවි කර ඉතිරි පාද දෙකෙන් උපකරණය ඔසවා ගන්න. ඉන්පසු ප්‍රකාශ ලඹිය තුළින් නිරීක්ෂණය කරමින් ඔබගේ එක් පාදයක් උපකරණය යටින් ඒමේ අතට වලනය කරන්න. එවිට ඔබේ පාදය දර්ශනය වන ස්ථානය මත දූනට උපකරණය මධ්‍යගත වී ඇත. එම ස්ථානයෙහි සහ මැනුම් ස්ථානයෙහි පිහිටීම අතර වෙනස සොයා උපකරණය වලනය කළ යුතු දිශාව සොයා ගන්න. ඒ අනුව උපකරණය අදාළ දිශාවට වලනය කර නැවතත් ඔබේ ඇස තබා උපකරණය මධ්‍යගත වී ඇති ස්ථානය දෙස බලන්න. ඉන්පසු තෙපාවේ පාද සිරු මාරු කිරීම මගින් උපකරණය නිවැරදි ව මධ්‍යගත කරන්න.



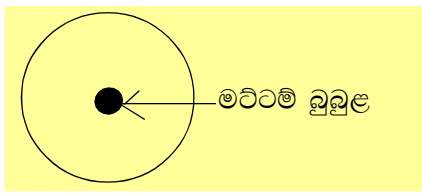
- තියඩොලයිට්ටුව මැනුම් ස්ථානය මත මධ්‍යගත කිරීමෙන් පසු මිලඟ කාර්ය වනුයේ උපකරණය මට්ටම් කිරීම යි. මේ සඳහා පාඉස්කුරුප්පු සිරු මාරු කිරීම කළ හැකි නමුත් එහි දී උපකරණයේ මධ්‍යගත වීම නැවතත් වෙනස් වේ. ඒ නිසා තියඩොලයිට්ටුව මට්ටම් කිරීම සඳහා තෙපාවේ පාදවල උස වෙනස් කළ හැකි ය. එමෙන් ම තියඩොලයිට්ටුවක් වෘත්තාකාර බුබුළකින් සහ මට්ටම් බටයකින් සමන්විත ය. මට්ටම් බටය ඉතා සංවේදී වේ.



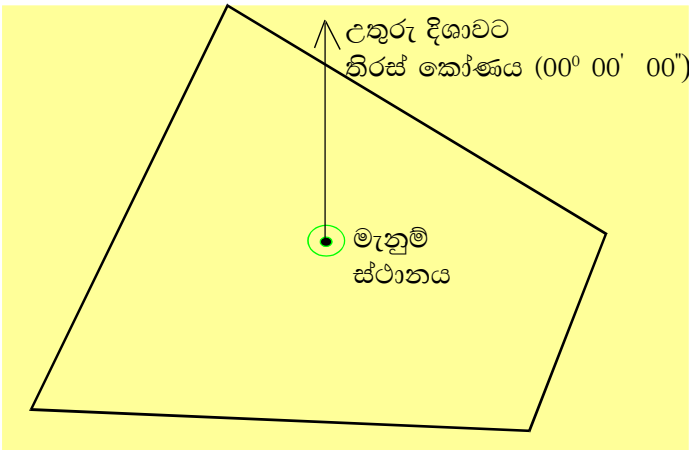
- ඒ අනුව තෙපාවේ එක් පාදයක් දිගේ මට්ටම් බටය පිහිටන පරිදි දුරේක්ෂය කරකවා එම පාදයෙහි උස සිරු මාරු කිරීම මගින් මට්ටම් බටය මත ඇති මට්ටම් බුබුළ එහි මධ්‍යයට ගනු ලැබේ.



- මෙපරිදි ම තෙපාවේ අනෙක් පාද සඳහා ද මෙම ක්‍රියාවලිය සිදු කරනු ලැබේ. එමෙන් ම මෙහි දී වෘත්තාකාර මට්ටම් බුබුළෙහි පිහිටීම ද නිරීක්ෂණය කළ යුතු ය. තෙපාවේ පාද තුන සඳහා ම මට්ටම් ක්‍රියාවලිය එක් වටයක් සම්පූර්ණ කළ පසු සමහර විට වෘත්තාකාර මට්ටම් බුබුළ එහි මධ්‍ය පිහිටීමට නොපැමිණ තිබෙන්නට ඉඩ ඇත. එවිට තෙපාවේ පාද තුන සඳහා මට්ටම් ක්‍රියාවලිය නැවතත් සිදු කිරීමෙන් අවසානයේ දී වෘත්තාකාර මට්ටම් බුබුළ එහි මධ්‍ය පිහිටීමට ලබා ගත යුතු ය. එවිට වෘත්තාකාර මට්ටම් බුබුළ පහත පරිදි වේ.

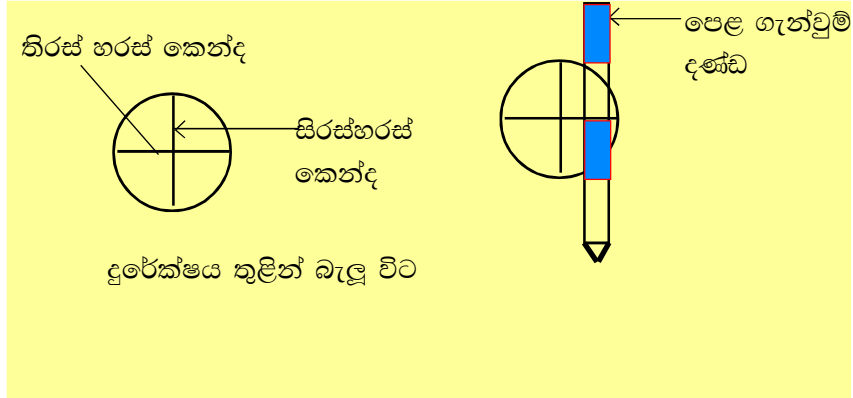


- තව ද මට්ටම් ක්‍රියාවලිය අවසන් වීමෙන් පසු උපකරණයෙහි මධ්‍යගත වීම වෙනස් වී ඇති ද යන්න ද නිරීක්ෂණය කළ යුතු ය. එය වෙනස් වී ඇත්නම් උපකරණය තෙපාවෙන් මඳක් බූරුල් කර එහි පිහිටීම සීරු මාරු කළ යුතු ය. මෙහි දී නැවතත් උපකරණය නිවැරදි ව මට්ටම් වී ඇති ද යන්න නිරීක්ෂණය කරන්න.
- මේ වන විට නියඩොලයිට්ටුව මැනුම් ස්ථානය මත නිවැරදි ව මධ්‍යගත කර සහ මට්ටම් කර අවසාන ය. එනම් උපකරණය පාඨාංක ගැනීමේ ක්‍රියාවලිය සඳහා සුදානම් ය. නමුත් මෙම මැනුම් ක්‍රියාවලියේ දී නියඩොලයිට්ටුව භාවිතයෙන් දිගුංශය පිළිබඳ ව මිනුම් ලබා ගන්නා නිසා උතුරු දිශාව ඔස්සේ උපකරණය විසින් ලබාදෙන තිරස් කෝණයෙහි අගය (00° 00' 00") විය යුතු ය. මිලඟට තිරස් කෝණය සකසා ගන්නා ආකාරය පිළිබඳ ව සලකා බලමු.
- පිරික්සුම් ක්‍රියාවලියේ දී මනිනු ලබන ඉඩමට අදාළ උතුරු දිශාව හඳුනාගෙන ඇත. ඩිජිටල් නියඩොලයිට්ටුවකින් මෙම මැනුම සිදුකරන්නේ නම්, උතුරු දිශාවට තිරස් කෝණය (00° 00' 00") ලෙස සැකසීම ඉතා පහසු ය. එවැනි උපකරණයක තිරස් කෝණය ශුන්‍ය කිරීම සඳහා වෙන ම ම එබුම් ස්විච්චියක් ("o set") ඇත. උපකරණයේ දුරේක්ෂය උතුරු දිශාවට හරවා ඉහත ස්විච්චිය එබීමෙන් උපකරණයේ තිරස් කෝණය (00° 00' 00") ලෙස සැකසිය හැකි ය.
- සාමාන්‍ය නියඩොලයිට්ටුවකින් මැනුම් කාර්ය සිදු කරන අවස්ථාවක් මිලඟට සලකා බලමු. සාමාන්‍යයෙන් මෙවන් උපකරණයක් තැටි දෙකකින් (යටි තැටිය -lower plate උඩු තැටිය - upper plate ) සමන්විතය. යටි තැටිය මත කෝණ මානය පිහිටුවා ඇත. මෙහි ඇති විශේෂත්වය වනුයේ මෙම තැටි දෙක වෙන වෙන ම කලම්ප (clamp) කිරීමට හැකි වීමයි. උඩු තැටිය සහ වර්නියර් උපාංග කරකැවීම මගින් උපකරණයේ තිරස් කෝණය (00° 00' 00") ලෙස සකස් කර උඩු තැටිය කලම්ප කරන්න. කෙසේ නමුත් යටි තැටිය අගුළු හැරීම (unclamp) මගින් මෙම අවස්ථාවේ දී දුරේක්ෂය කරකැවිය හැකි ය. නමුත් උඩු තැටිය අගුළු දමා ඇති නිසා උපකරණයේ තිරස් කෝණය නියතව පවතී. එනම් එහි අගය (00° 00' 00") වේ. මිලඟට යටි තැටිය මගින් දුරේක්ෂය උතුරු දිශාව දෙසට යොමු කර එය කලම්ප කරන්න. දැන් මේ වන විට තැටි දෙක ම අගුළු දමා ඇත. එමෙන් ම තිරස් කෝණය (00° 00' 00") වේ.

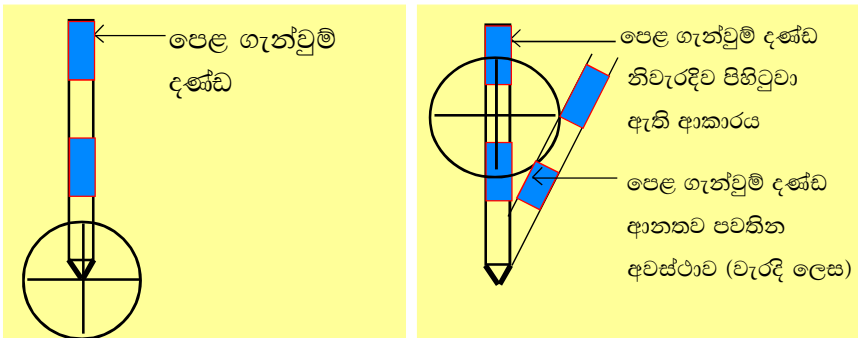


- දැන් සිදු කළ යුතු වන්නේ ඉහත ඉඩමේ මායිම් වෙනස් වන ස්ථාන සඳහා දිගුංශය මැනීමේ ක්‍රියාවලිය යි. ඉහත ඉඩම මායිම් ස්ථාන 4කින් සමන්විත ය. (A,B,C,D)

- යටි තැටිය එසේ ම තිබෙන්නට හැර උඩු තැටිය අගුල් හැරීම මගින් දුරේක්ෂය කරකැවිය හැකි ය. එවිට යටි තැටියට සාපේක්ෂව උඩු තැටියේ සිදුවන භ්‍රමණයට අනුව තිරස් කෝණයේ අගය වෙනස් වන්නට පටන් ගනී. ඉන්පසු දුරේක්ෂය A හි පිහිටුවා ඇති පෙළ ගැන්වුම් දණ්ඩ දෙසට යොමු කර උඩු තැටිය කලම්ප කරන්න. දුරේක්ෂය දෙසින් බැලූ විට බොහෝ විට එය නිවැරදි ව ඉලක්ක ගත නොවී තිබිය හැකි ය.

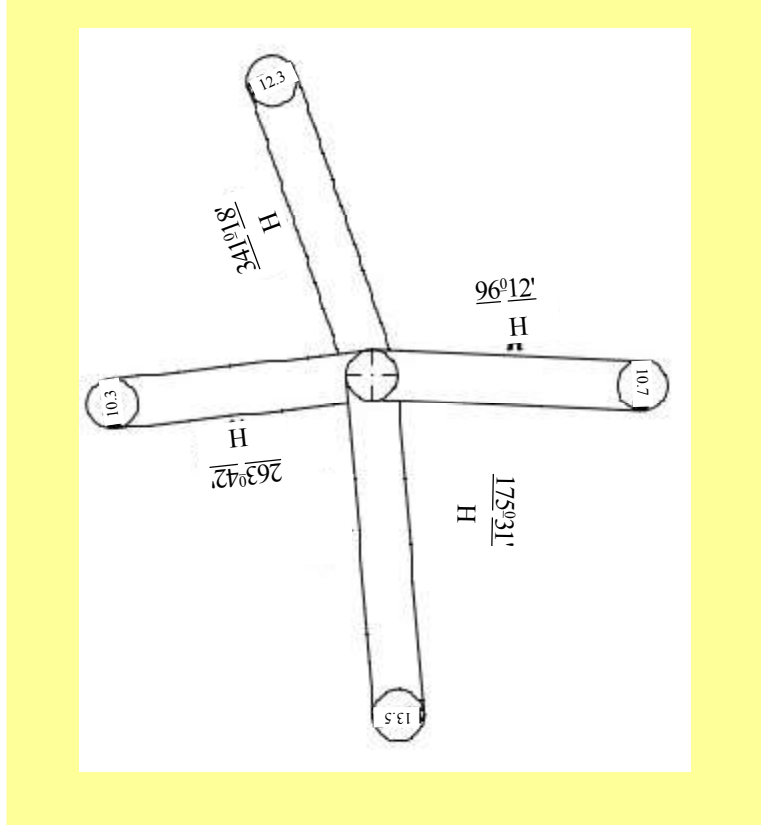


- නිවැරදි ව ඉලක්ක කිරීම සඳහා උඩු තැටියට අදාළ වර්නියර් ඉස්කුරුප්පුව යොදා ගන්න.
- නිවැරදි පිහිටුම ලබා ගත නොහැකි අවස්ථාවේ දී මෙම ක්‍රමය ද භාවිත කළ හැකි ය. මෙහි දී සෑම විට ම පෙළ ගැන්වුම් දණ්ඩ සිරස් ව පවත්වා ගත යුතු ය.



- ඉන්පසු උපකරණයේ පාඨාංකය කියවීම මගින් මැනුම් ස්ථානයේ සිට A ලක්ෂ්‍යයට ඇති රේඛාවේ දිගුණය (a) ලබාගත හැකි ය.
- නැවතත් උඩු තැටිය බුරුල් කර මෙම ක්‍රියාවලිය B දෙසට සිදු කිරීම මගින් B දෙසට දිගුණය (b) ද C දෙසට දිගුණය c ද සහ D හි දිගුණය (d) මැනගත හැකි ය. ඒ අතර ම මැනුම් ස්ථානයේ සිට A,B, C සහ D ලක්ෂ්‍යයන් සඳහා තිරස් දුර ද මනින්න. මෙහි දී යටි තැටි කලම්පය අගුළු හැරීම කිසිවිටක සිදු නොකළ යුතු ය. (අගුළු හැරීම සිදුවුවහොත් දිශා ගත කිරීම වෙනස් විය හැකි ය)

- මෙම පාඨාංක පහත පරිදි සටහන් කෙරේ.
- මිලඟට බිම් සැලැස්ම ඇඳීම සිදු කෙරේ. මෙහි දී අදාළ මැනුම සිදු කළ ඉඩම කඩදාසියක් මත නිරූපණය කිරීමට යෝග්‍ය පරිමාණයක් මුලින් ම තෝරා ගන්න.
- ඉන්පසු කඩදාසිය මත ඉඩමෙහි සැලැස්ම ඇඳ අදාළ උපකාරක දත්ත ද ඇතුළත් කර සම්පූර්ණ කරන්න.



**නිරීක්ෂණයට මගපෙන්වීම :**

- ඉතා කුඩා හිස් ඉඩම් කොටසක් තෝරා ගැනීමට උපදෙස් දෙන්න.
- උපකරණය පිහිටුවීම, මධ්‍යගත කිරීම සහ මට්ටම් කිරීම පිළිබඳ ව නිරීක්ෂණය කරන්න.
- පාඨාංක ලබා ගන්නා ආකාරය පිළිබඳ ව සැලකිලිමත් වන්න.

**නිගමනය සඳහා උපදෙස් :**

- බිම් මැනුමේ දී කෝණ මැනීමේ අවශ්‍යතාව පැහැදිලි කිරීම
- බිම් සැලැස්මක අවශ්‍යතාවය පැහැදිලි කිරීම
- උපකරණයෙහි තාවකාලික සැකසුම් නිවැරදි ව සිදු කිරීමේ අවශ්‍යතාවය පැහැදිලි කිරීම

**විශේෂ කරුණු :**

- උපකරණවල ආරක්ෂාව පිළිබඳ සිසුන් දැනුවත් කරන්න.
- උපකරණ නිවැරදි ව හසුරුවන ආකාරය පිළිබඳ ව අවබෝධය ලබාදෙන්න.

ඇගයීම් පත්‍රිකාව 29

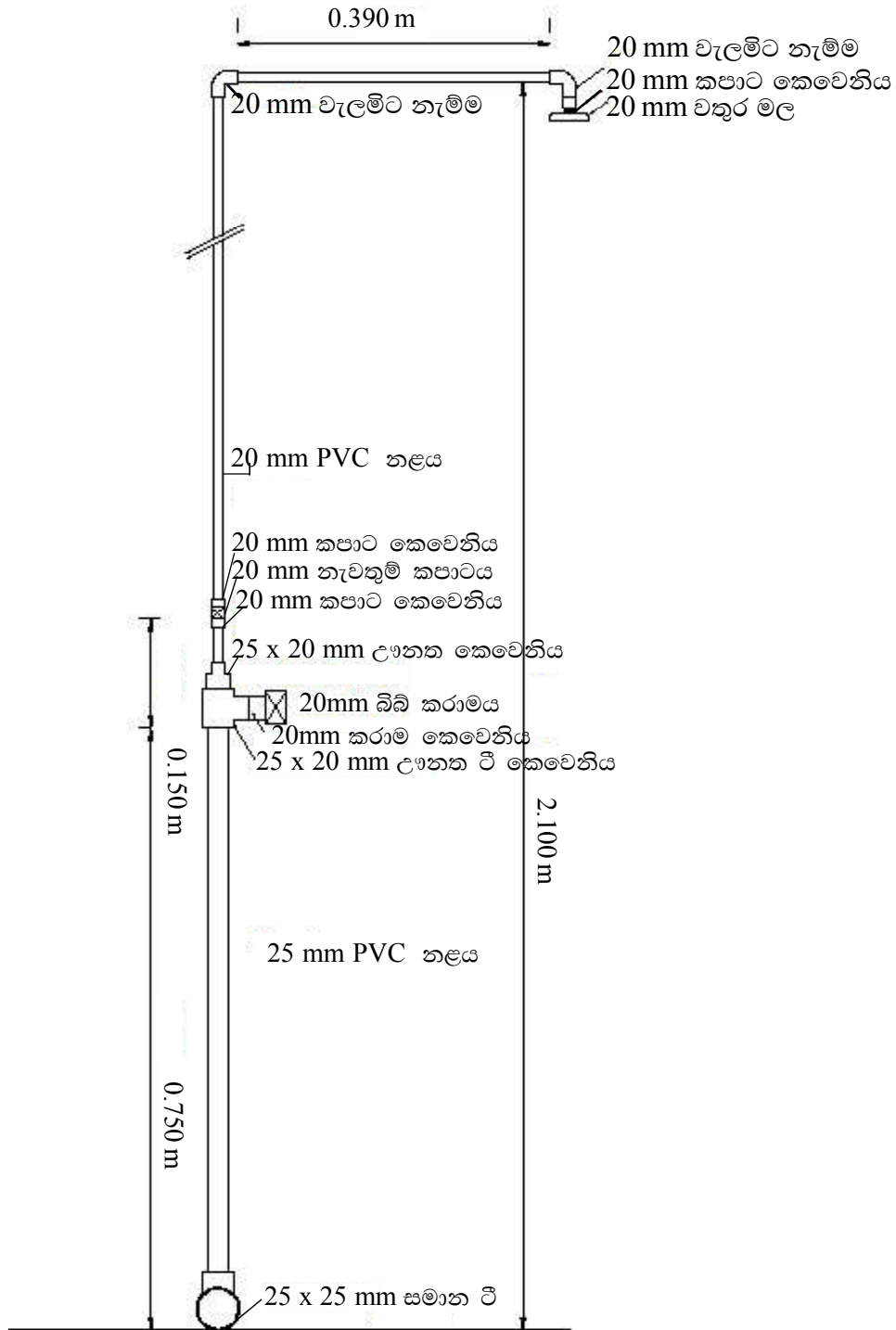
	පියවර	නියමිත ලකුණු	ලැබූ ලකුණු	වෙනත් කරුණු
පෙර සූදානම	අවශ්‍ය ද්‍රව්‍ය හා උපකරණ තෝරා ගැනීම	03		
	දළ සටහන ඇඳීම	03		
ක්‍රියාවලිය	මැනුම් ස්ථානය සඳහා සුදුසු ස්ථානයක් තෝරා ගැනීම (ඉඩම මධ්‍යයෙහි)	05		
	මැනුම් ස්ථානය මත කුඤ්ඤයක් නිවැරදි ව සවි කිරීම (පොළවෙන් උඩට මතු නොවන සේ)	05		
	තෙපාව දළ වශයෙන් මට්ටම් වීම	04		
	උපකරණය මධ්‍යගත කිරීම	05		
	උපකරණය මට්ටම් කිරීම	05		
	උතුරු දිශාව හඳුනා ගැනීම	05		
	උතුරු දිශාවට තිරස් කෝණය 00° වීම	10		
	එක් මායිමක් සඳහා දිගංශය මැනීම	10		
	දිගංශය නිවැරදි ව සටහන් කිරීම	05		
	මැනුම් ස්ථානයේ සිට මායිමට ඇති තිරස් දුර මැනීම	05		
	පරිමාණයක් තෝරා ගැනීම	04		
	බිම් සැලැස්ම මත එක් දිගංශයක් සහ එහි දිග ඇඳ අදාළ ලක්ෂ්‍යය නිවැරදි ව නිරූපණය කිරීම	05		
	බිම් සැලැස්ම සම්පූර්ණ කිරීම	05		
	බිම් සැලැස්ම නිවැරදි වීම	04		
	උපකාරක දත්ත ලකුණු කිරීම	05		
ආකල්ප හා අගය පද්ධති	කණ්ඩායමේ අන් අය සමඟ සහයෝගයෙන් කටයුතු කිරීම	04		
	ක්‍රියාවලිය තුළ ආරක්ෂක ක්‍රමවේද අනුගමනය කිරීම	04		
	ආවුද, උපකරණ පිරිසිදු කර ස්ථාන ගත කිරීම	04		
එකතුව		<b>100</b>		



ප්‍රායෝගික ක්‍රියාකාරකම

6.3.1 ජල කරාමයක්, කපාටයක් සහ නාන වතුර මලක් ඇතුළත් ජල සම්පාදන කොටසක් ස්ථාපනය කිරීම

- නිපුණතාව 6 : ගෘහස්ථ ජල සම්පාදනය හා කසළ කළමනාකරණය පිළිබඳ ව අධ්‍යයනයක යෙදෙයි.
- නිපුණතා මට්ටම 6.3 : ගෘහස්ථ ජල සම්පාදන පද්ධතියක් / කොටසක් සැලසුම් කර ස්ථාපනය කරයි.
- කාලච්ඡේද සංඛ්‍යාව : 03
- ඉගෙනුම් ඵලය : ගෘහස්ථ ජල සැපයුම් පද්ධතියක් / කොටසක් ස්ථාපනය කරයි.
- අපේක්ෂිත කුසලතා :
  - ස්ථාපනයකට අවශ්‍ය නළ, වැද්දුම් සහ උපාංග ලැයිස්තු ගත කිරීම
  - නළ සඳහා කැපුම් දිග ගණනය කිරීම
  - නළ කැපීම
  - නළ මුට්ටු කිරීම
  - නළ මං සඳහා නළ හා වැද්දුම් එකලස් කිරීම
  - නිවැරදි ආවුද තෝරා ගැනීම
  - ආවුද නිවැරදි ව භාවිතය හා නඩත්තුව
  - වැඩ කිරීමේ දී ආරක්ෂක පූර්වෝපා අනුගමනය කිරීම
  - යහපත් ගෘහ පාලන (house keeping) පුරුදු අනුගමනය කිරීම
- හැඳින්වීම : ගබඩා වැංකියක හෝ ප්‍රධාන සේවා නළයේ සිට උචාරණයක් වෙත ජලය ලබා ගැනීමට නළ මං (pipe line) භාවිත වේ.  
ගොඩනැගිල්ලක සෑම උචාරණයක් වෙත ම ජලය සපයන නළ මං හා වැද්දුම්වල (fittings) එකතුව ජල සැපයුම් පද්ධතිය (water supply system) ලෙස හැඳින්වේ.
- මූලධර්මය : සෑම ජල සැපයුම් පද්ධතියක ම ජලය ගලා යනුයේ පීඩනයක් යටතේ ය. මෙම පීඩනය ජල හිස (water head) මගින් හෝ ජල පොම්පයක් මගින් ලබා දිය හැකි ය. නළයක් තුළින් ගලා යන ජල පීඩනය කෙරෙහි නළ බිත්ති හා නළ වැද්දුම් මගින් ඇති කරන සර්ෂණය බලපායි. සර්ෂණය අවම ව පවත්වා ගැනීමෙන් වැඩි පීඩනයක් ලබාගත හැකි වේ. මේ නිසා නළ මං යොදන විට ඒ සඳහා අඩු ම නළ දිග, අඩු ම හැරුම් හා අඩු ම වැද්දුම් ගණනක් යොදා ගැනීමෙන් සාර්ථක ජල සැපයුමක් ලබා ගත හැකි වේ.  
එමෙන් ම ඒ ඒ නළ වර්ගවලට ආවේණික නළ මුට්ටු (pipe joint) වර්ග ඇත. මේ නිසා නළ මං ස්ථාපනයේ දී නිවැරදි මුට්ටු ක්‍රමය තෝරා ගත යුතු අතර එම මුට්ටු ජල කාන්දු නොවන සේ සකස් කළ යුතු ය.  
මෙහි දී භාවිත වනුයේ පී.වී.සී. (PVC) නළ හෙයින් එම නළ මුට්ටු කිරීමේ මූලධර්මය ද වැදගත් ය. පීවීසී නළ මුට්ටු කරන ක්‍රම අතරින් මෙහි දී යොදා ගනුයේ ද්‍රාවක වෙල්ඩින් (solvent welding) ක්‍රමය යි. මෙහි දී ද්‍රාවක සිමෙන්ති (solvent cement) මගින් නළ කෙළවර හා ඊට සම්බන්ධ වන වැද්දුම් කෙළවර මෘදු කර එම කොටස් දෙක විලයනය (fusion) වීමෙන් පැස්සීම සිදු වේ.  
  
ජල කරාමයක් (bib tap), නැවතුම් කපාටය (stop valve) සහ නාන වතුර මලක් (shower head) ඇතුළත් 6.3.1 රූප සටහනේ දැක්වෙන පීවීසී නළ එකලස සකස් කරන්න.

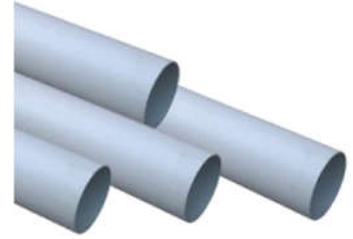


රූපය 6.3.1

බිම් මට්ටම

අවශ්‍ය උපකරණ හා ද්‍රව්‍ය:

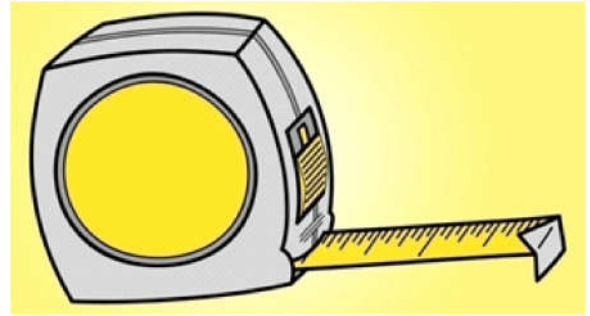
- විෂ්කම්භය මි.මි. 25 PVC නළ මීටර 01  
(25 mm PVC pipe - 01 m length)
- විෂ්කම්භය මි.මි. 20 PVC නළ මීටර 02  
(20 mm PVC pipe - 02 m length)



- පීටිසි ද්‍රාවක සිමෙන්ති  
(PVC solvent cement)



- මැනුම් පටිය - මීටර 3  
(measuring tape - 3 m)



- නළ ඊමරය (pipe reamer)



- නළ පිස දැමීම සඳහා පිරිසිදු කපු රෙදි කැබැල්ලක් (wiping cloth)



- ලෝහ කියත හෝ නළ කපනය  
(hack saw or pipe cutter)











- පොට මුද්‍රා (thread seal) පටි



- නළ දඬු අඬුව හෝ රාමු මුද්‍ර පෙට්ටිය  
(pipe vice or mitre box)



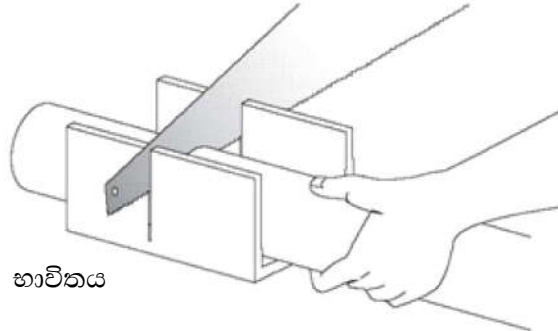
<ul style="list-style-type: none"> <li>මි.මි. 20 බිබ් කරාම - 01 (20 mm bib tap - 01 No)</li> </ul>  <ul style="list-style-type: none"> <li>මි.මි. 25x20 උග්‍රනක 'ටී' - 01 (25 x 20 mm PVC reducing tee socket - 01 No)</li> </ul> 	<ul style="list-style-type: none"> <li>මි.මි. 25 නැවතුම් කපාට - 01 (25 mm stop valve - 01 No)</li> </ul>  <ul style="list-style-type: none"> <li>මි.මි. 20 නාන වතුර මල් - 01 (20 mm shower head - 01 No)</li> </ul> 
<ul style="list-style-type: none"> <li>මි.මි. 25x20 උග්‍රනක කෙවෙහි - 01 (25 x 20 mm PVC reducing socket - 01 No)</li> </ul> 	<ul style="list-style-type: none"> <li>මි.මි. 20 වැලමිට නැමි - 02 (20 mm PVC elbow - 02 Nos)</li> </ul> 
<ul style="list-style-type: none"> <li>මි.මි. 20 කපාට කෙවෙහි - 03 (20 mm valve socket - 03 Nos)</li> </ul> 	<ul style="list-style-type: none"> <li>මි.මි. 20 කරාම කෙවෙහි - 01 (20mm PVC faucet socket - 01 No)</li> </ul> 

**ක්‍රමවේදය :**

- දී ඇති රූප සටහන අනුව එකලස සඳහා අවශ්‍ය නළ දිග ගණනය කර ඒ ඒ නළ කොටසේ කැපුම් දිග වෙන වෙන ම සටහන් කර ගන්න.
- වැදගත් - මූලික වාසිය එකතු කරන්න.

මි.මි. 25 නළ		මි.මි. 20 නළ	
ස්ථානය	කැපුම් දිග	ස්ථානය	කැපුම් දිග
මි.මි. 25 ටී වැද්දුමේ සිට 25x20 mm උග්‍රනක කෙවෙහිය දක්වා		25x20 mm උග්‍රනක කෙවෙහියේ සිට නැවතුම් කපාටය දක්වා	
		නැවතුම් කපාටය සිට එකලස මුදුනේ වැලමිටි නැමිම දක්වා	
		ඉහත වැලමිටි නැමිමේ සිට වතුර මල සවි කරන වැලමිටි නැමිම දක්වා	

- ගණනය කරන ලද කැපුම් දිගට නළ කොටස් කපා ගන්න. ලෝහ කියත හෝ නළ කපනය භාවිත කරන්න.



රාමු මුලු පෙට්ටිය භාවිතය

- කපන ලද නළ කෙළවරවල කටු කොහොල්, ඊමරය ආධාරයෙන් ඉවත් කරන්න.



පිට දාරය කටු කොහොල් ඉවත් කිරීම



ඇතුළු දාරය කටු කොහොල් ඉවත් කිරීම

- නළ කෙළවරවල් රෙදි කැබැල්ලෙන් පිස පිරිසිදු කර ගන්න. සකස් කර ගත් සෑම නළ කෙළවරකම වැද්දුම් ගැඹුර සලකුණු කරන්න. වැද්දුම් දෙකක් එකිනෙකට යාව සම්බන්ධ කිරීම සඳහා නළ කොටසක් අවශ්‍ය වන බව මතක තබා ගන්න. අවශ්‍ය පරිදි එම නළ කොටස් ද කපා සකස් කර ගන්න.



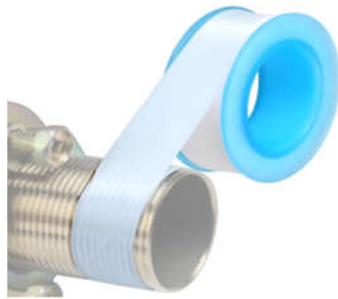
- මි.මී 25 ටි වැද්දුම පැත්තේ සිට නළ කොටස් එකලස් කරන්න. සෑම මුට්ටුවක දී ම ද්‍රාවක සිමෙන්ති පලමුවෙන් ආලේප කළ යුත්තේ පිවිසී වැද්දුමේ ඇතුළු පෘෂ්ඨයේ ය. නළ කෙළවරේ පිටත පෘෂ්ඨයේ සලකුණු කළ වැද්දුම් ගැඹුර දක්වා ද්‍රාවක සිමෙන්ති දෙවනුව ආලේප කරන්න.

ද්‍රාවක සීමෙන්ති ආලේප කර මුට්ටු එකිනෙක වද්දන්න. වැද්දුමේ මුළු ගැඹුරට ම ඇතුළු වන තෙක් නළ කෙළවර තල්ලු කරන්න.

මුට්ටුව පැස්සීමට මද වේලාවක් ගත වන හෙයින් නළ කෙළවර ඇතුළු කළ පසු තත්පර 30ක් පමණ කොටස් දෙක තද කර අල්ලාගෙන සිටින්න.



- පිටත තැවරි ඇති ද්‍රාවක සීමෙන්ති පිස දමා ඉවත් කරන්න.



- ඉස්කුරුප්පු පොට සහිත උපාංග (බිබි කරාම වැනි) වැද්දුමට සවි කිරීමේ දී පොට මුද්‍රා භාවිත කරන්න.
- සියලු ම නළ කොටස් හා වැද්දුම් එකලස් කළ පසු සෑම මුට්ටුවක් ම නියමිත මිනුමට එකලස් වී තිබේදැයි මැන පරීක්ෂා කරන්න.
- දැන් මෙම එකලස ජල සැපයුම් පද්ධතියකට සම්බන්ධ කර කාන්දු පරීක්ෂා කළ හැකි ය.
- ආවුද, උපකරණ හා වැඩ ස්ථානය පිරිසිදු කරන්න.

**නිරීක්ෂණයට මගපෙන්වීම :**

- ප්‍රායෝගිකය කරන අතරේ වැටහී ගිය කරුණු මෙහි සඳහන් කරන්න.  
උදාහරණ ලෙස
- උපකරණ හා ද්‍රව්‍යවල දෝෂ / අඩුපාඩු තිබුණි නම් ඒවා,
- ප්‍රායෝගිකය සඳහා ලැබුණ කාලය
- ආවුද භාවිතයේ දී යම් අපහසුතාවන් ඇතිවුනි නම් ඒවා
- දෙන ලද මිනුම් සමග ගැලපීම
- කාන්දු ඇත්නම් ඊට හේතු

**නිගමනය සඳහා උපදෙස් :**

- නළ කොටස්වල කැපුම් දිග ගණනය කිරීම පහසුවෙන් කළ හැකි ක්‍රම
- ද්‍රාවක සීමෙන්ති ආලේප කිරීමේ ක්‍රම

**විශේෂ කරුණු**

- ද්‍රාවක සීමෙන්ති යොදා පීට්සි නළ මුට්ටු කළ පසු මුට්ටුව සවි වන තෙක් ඒ තුළින් ජල සැපයුම නොකළ යුතු ය. ද්‍රාවක සීමෙන්ති වර්ගය මත මෙම කාලය වෙනස් වේ. බොහෝ විට ද්‍රාවක සීමෙන්ති ඇසුරුම් භාජනයේ පිට පැත්තේ මෙම කාලය මුද්‍රණය කර ඇත.
- එක් නළ කෙළවරක් ද්‍රාවක සීමෙන්ති ගා මුට්ටු කළ පසු ඒ විගසම එහි අනෙක් කෙළවරේ ද මුට්ටුව සකස් කිරීමෙන් පළමු මුට්ටුව බුරුල් වීමට ඉඩ ඇත. නළ මුට්ටු කිරීමේ දී මේ ගැන සැලකිලිමත් විය යුතු ය. මෙයින් වැළකීමට එක් ක්‍රමයක් වන්නේ මුට්ටු එකක් ඇර එකක් වැද්දීම ය. එකලසේ අතර මැදි මුට්ටු වද්දන විට කළින් වැද්දූ මුට්ටු සවි වී තිබීම නිසා හානිය වළකී.

**ඇගයීම් පත්‍රිකාව 30**

	පියවර	නියමිත ලකුණු	ලැබූ ලකුණු	වෙනත් කරුණු
පෙර සූදානම	අවශ්‍ය ද්‍රව්‍ය තෝරා ගැනීම	04		
	අවශ්‍ය ආවුද හා උපකරණ තෝරා ගැනීම	04		
ක්‍රියාවලිය	නළ කැපුම් දිග ගණනය කිරීම			
	• 25 x 20 mm උභනත කෙවෙනියේ සිට නැවතුම් කපාටය දක්වා	03		
	• නැවතුම් කපාටයේ සිට එකලස මුදුනේ වැලමිට නැමීම දක්වා	03		
	ඉහත වැලමිට නැමීමේ සිට වතුර මල සවි කරන වැලමිට නැමීම දක්වා	03		
	ගණනය කළ කැපුම් දිගට නළ කොටස් කපා ගැනීම	10		
	කපාගත් නළ කොටස්වල කටු කොහොල් ඉවත් කිරීම	03		
	නළ කොටස්වල වැද්දුම් ගැඹුර සලකුණු කිරීම	03		
	ද්‍රාවක සීමෙන්ති යොදා නළ කොටස් මුට්ටු කිරීම	10		
	පොට මුද්‍රා යොදා බිබි කරාමය හා නැවතුම් කපාටය සවි කිරීම	10		
	නළ සහ වැද්දුම් එකේලිය (alignment)	10		
	මිනුම්වල නිරවද්‍යතාව	10		
	ජල සැපයුමට සම්බන්ධ කිරීම	10		
	නළ එකලසේ ජල කාන්දු පරීක්ෂාව හා දෝෂ නිවැරදි කිරීම	05		
ආකල්ප හා අගය පද්ධති	කණ්ඩායමේ අන් අය සමඟ සහයෝගයෙන් කටයුතු කිරීම	03		
	සම්පත් අරපිරීමැස්මෙන් භාවිත කිරීම	03		
	ක්‍රියාවලිය තුළ ආරක්ෂක ක්‍රමවේද අනුගමනය කිරීම	03		
	ආවුද උපකරණ පිරිසිදු කර ස්ථාන ගත කිරීම	03		
එකතුව		<b>100</b>		