



විෂය : විද්‍යාව

ශ්‍රේණිය : 11

Prepared by-

### 11<sup>වන</sup> කාසය-ඉලෙක්ට්‍රොනික විද්‍යාව

- (1) විද්‍යුත් සන්නාසක, විද්‍යුත් පරිවාරක, අර්ධ සන්නාසක හඳුන්වා නිදසුන් දෙක බැගින් ලියන්න.
- (2) පහත සඳහන් දූව්‍ය වල විද්‍යුත් සන්නාසක සිදුකරන ආරෝපණ වාහකය/වාහක නම්කරන්න.  
සාමාන්‍ය ලෝහ-  
අර්ධ සන්නාසක-
- (3) උෂ්ණත්වය වැඩි කරන විට ලෝහ සහ අර්ධ සන්නාසක වල විද්‍යුත් සන්නාසකතාවයට කුමක් වේද?
- (4) නිසඟ අර්ධ සන්නාසකයක ට වෙනත් මූලද්‍රව්‍යයක් මාත්‍රණය කිරීමෙන් බාහ්‍ය අර්ධ සන්නාසක සාදා ගනියි. බාහ්‍ය අර්ධ සන්නාසක දෙවර්ගය ඇසුරෙන් පහත වගුව සම්පූර්ණ කරන්න.

n-වර්ගය (negative type)	p-වර්ගය (positive type)
(a) v වන කාණ්ඩයේ මූල ද්‍රව්‍යයක් මාත්‍රණය කිරීමෙන් සාදා ගනියි. ඉලෙක්ට්‍රොනික විද්‍යාව :-P,As,Sb	(a) ... වන කාණ්ඩයේ මූල ද්‍රව්‍ය මාත්‍රණය කිරීමෙන් සාදා ගනියි. නිද:-..., ..., ...
(b).....මගින් විදුලිය සන්නාසනය කරයි.	(b) මූක්ත ඉලෙක්ට්‍රෝන මගින් විදුලිය සන්නාසනය කරයි.

- (5) p වර්ගයේ අර්ධ සන්නාසකයක් සහ n වර්ගයේ අර්ධ සන්නාසකයක් සම්බන්ධ කර p-n සන්ධියක් සාදයි.  
a) p-n සන්ධියේ "හායික පෙදෙස" රූප සටහනක් මගින් පැහැදිලි කරන්න.  
b) p-n සන්ධිය පෙර නැඹුරු කිරීම පරිපථ සටහන අඳින්න.

c) p-n සන්ධිය පසු නැඹුරු කිරීම පරිපථ සටහන අඳින්න

(6). රූපයේ දැක්වෙන්නේ p-n සන්ධියකින් පමණක් සාදා ඇති ඉලෙක්ට්‍රොනික උපාංගයකි.



a) මම උපාංගය හඳුනාගන්න

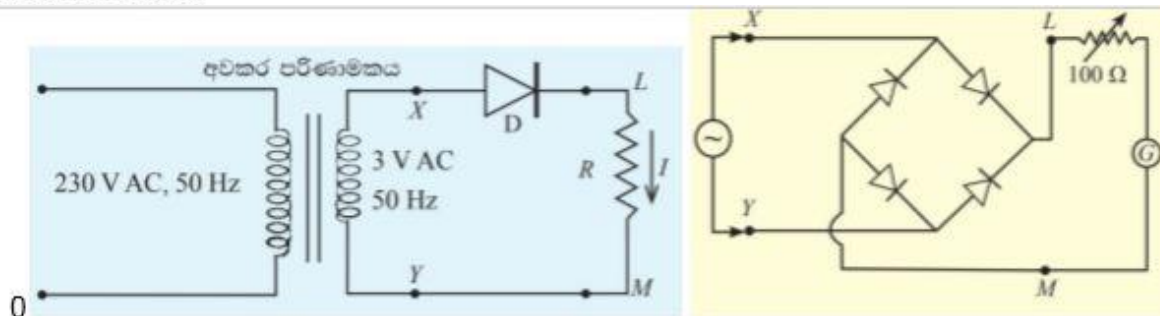
b) සන්ධි සකසා ඇති ආකාරය,

c) සංකේතය,

d) අග්‍ර, රූප සටහන් මගින් දක්වන්න

(7). සන්ධි වියෝධ භාවිතා කරන අවස්ථා දෙකක් සඳහන් කරන්න.

(8). රූපය දැක්වෙන්නේ අර්ධ තරංග සෘජුකරණය හා පූර්ණ තරංග සෘජුකරණය දැක්වෙන පරිපථ සටහන්ය.



a) පරිපථ හඳුනා ගන්න

b) කාලය සමග ධාරාවේ විචලනය ප්‍රස්ථාර මගින් නිරූපණය කරන්න.

(9). සුමටනය යනු කුමක්ද ?

(10). ඉහත 1 සහ 2 පරිපථ වලට ධාරිත්‍වයක් සම්බන්ධ කිරීමෙන් සුමටනය කරන ආකාරය දැක්වෙන පරිපථ සටහන ඇඳ ඒවායේ ධාරාව කාලය සමග විචලනය වන ආකාරය ප්‍රස්ථාර මගින් නිරූපණය කරන්න.

(11). ආලෝක විමෝචක වියෝධ යක් (Light Emitting Diode-LED) පහත දැක්වේ.



a) කොටස් නම් කරන්න

b) සංකේතය අඳින්න

(12). විවිධ කටයුතු සඳහා සුදු වර්ණ LED භාවිතය මෑත කාලයේදී සීඝ්‍රයෙන් වැඩි වී ඇත. එහි වාසියක් සහ අවාසියක් දක්වන්න.

(13). සූර්ය කෝෂයක් සහ සූර්ය පැනලයක් හඳුන්වන්න.

(14). සූර්යකෝෂ අනාගත බලශක්ති අර්බුදයට පිළියමක් වන්නේ කෙසේද ?