



පළාත් අධ්‍යාපන දෙපාර්තමේන්තුව සබරගමුව - සති පාසල

විෂය:- නිර්මාණකරණය හා යාන්ත්‍රික තාක්ෂණවේදය

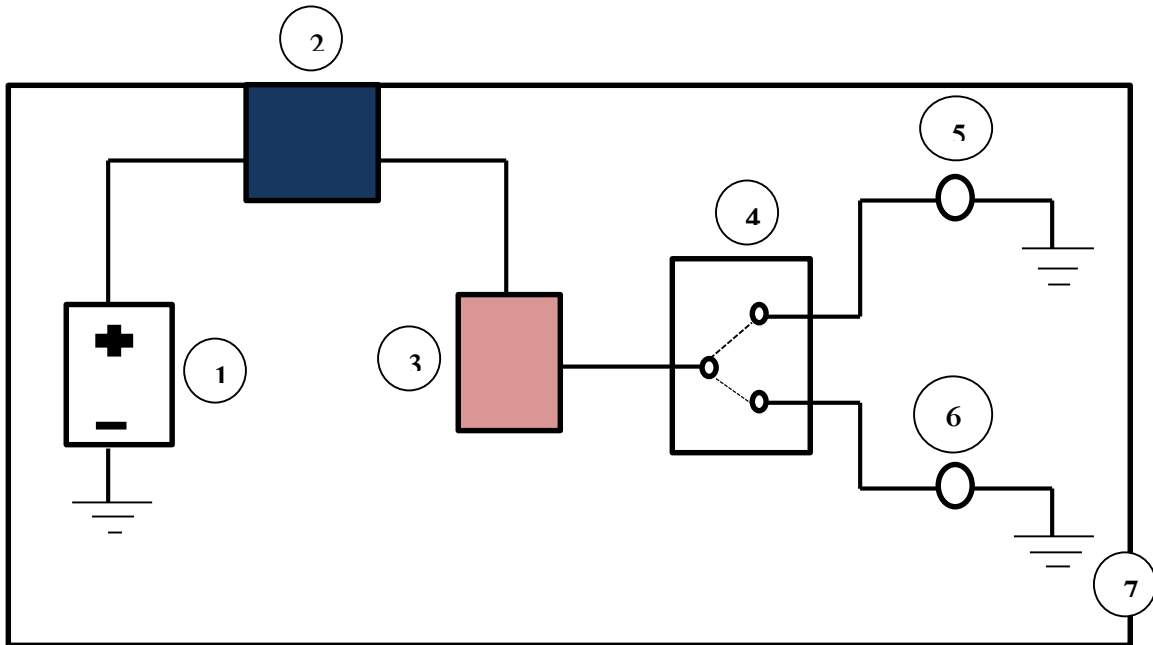
සතිය- 03

ශ්‍රේණිය :- 11

Prepared by-කලාප අධ්‍යාපන කාර්යාලය,
කෑගල්ල

පාඩම: යතුරු පැදියක විදුලි පද්ධතිය - කාර්ය පත්‍රිකාව - අංක 03

1. සංඥා පහන් ක්‍රියාත්මක වන්නේ යතුරු පැදියක් කිනම් කාර්යයකට සූදානමක් ලෙසද?
2. පහත දැක්වෙන සංඥා පහන් පරිපථය නම් කරන්න.



- | | |
|---------|---------|
| 1. | 5. |
| 2. | 6. |
| 3. | 7. |
| 4. | |

3. පරිපථ සටහනට අනුව බැටරියෙන් ලබාදෙන විදුලිය පිටිපස පිහිටි සංඥා පහන් කරා ගමන් කරන ආකාරය පියවර වශයෙන් පැහැදිලි කරන්න.

1.

2.

3.

4.

4. නවතා තැබීමේ පහත් යනු මොනවාද?

5. ජ්වලන යතුර භාවිතයේදී යතුරු පැදි හා අනෙකුත් වාහන අතර වෙනස කුමක්ද?

6. නවතා තැබීමේ පහත් ක්‍රියාත්මක කරන වහරුවේ (switch) ක්‍රියාකාරිත්වය පැහැදිලි කරන්න.