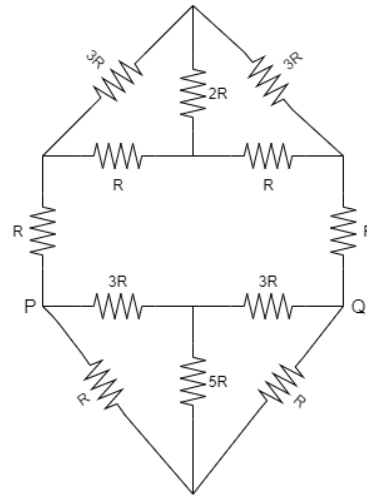




10) PQ අතර සමක ප්‍රතිරෝධය සොයන්න.



Sampath Ekanayake

R/Malwala national college.