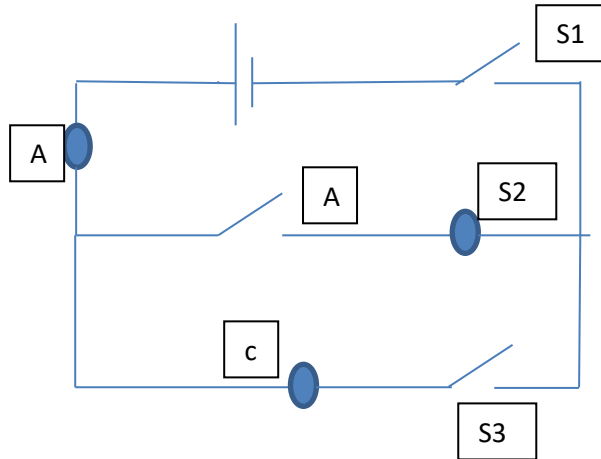




විද්‍යාව - 8 ශ්‍රේණිය

විද්‍යුතය

1.



1. මෙහි කෝෂ සම්බන්ධ කර ඇත්තේ කෙසේද?
2. මෙහි A හා B බල්බ සම්බන්ධ කර ඇත්තේ කෙසේද?
3. මෙහි B හා C බල්බ සම්බන්ධ කර ඇත්තේ කෙසේද?
4. මෙහි A හා B බල්බ දැල්වීමට සංචාන කළ යුතු ස්විච් මොනවාද?
5. මෙහි A හා C බල්බ දැල්වීමට සංචාන කළ යුතු ස්විච් මොනවාද?
6. S2 හා S3 ස්විච්ච් පමණක් සංචාන කළ විට දැල්වෙන බල්බ මොනවාද?
7. මෙහි ස්විච්ච් සියල්ල සංචාන කළ විට A, B, C බල්බ වල දීප්තිය කෙසේ වේද?