



ශ්‍රේණිය - 10

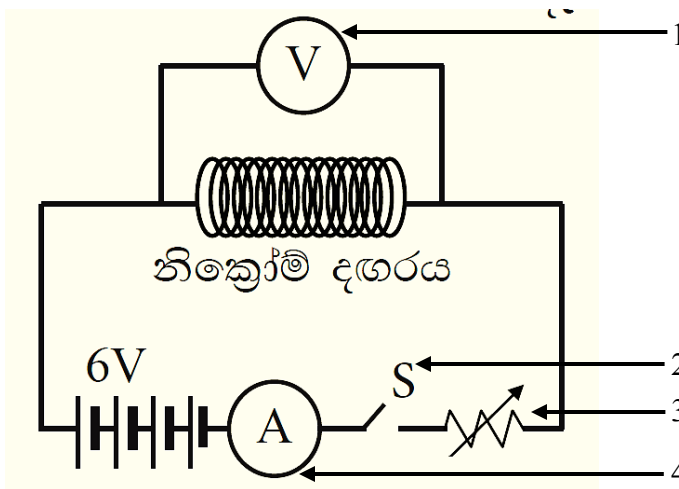
සතිය - නොවැම්බර් 1

විෂය - විද්‍යාව

සැකසුම - D. B සදකැලුම් මයා, කැ/දෙහි/හිගුරුණ ක.වී.

ධාරා විද්‍යුතය

1. මෙම පරිපථ සටහනේ දැක්වෙන සියලු උපකරණ නම් කරන්න.



a. මෙම පරිපථය යොදාගනු ලබන්නේ කුමක් සඳහා ද?

.....

b. මෙහි දැක්වෙන 1 සහ 4 උපකරණ පරිපථයට සම්බන්ධ කර ඇති ආකාර වෙන වෙනම සඳහන් කරන්න.

.....
.....

c. මෙහි දැක්වෙන 3 උපකරණයේ කාර්යය කුමක් ද?

.....

d. මෙහි දී නික්‍රෝම් දඟරයේ රත්වීම වලක්වා ගැනීමට යොදා ගන්නා උපක්‍රමය කුමක් ද?

.....
.....

e. මෙහිදී ලැබෙන සම්මත ප්‍රස්තාරයේ දළ සටහනක් ඇඳ දක්වන්න.



f. ඔබ්බ නියමය ලියා දක්වා එහි ගණිතමය සම්බන්ධතාවය ද ලියන්න.

.....

.....

.....

.....

2. ප්‍රතිරෝධක ලෙස හඳුන්වන්නේ මොනවා ද?

.....

.....

.....

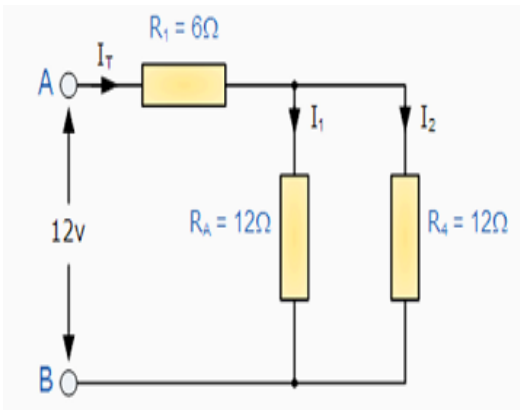
3. ප්‍රතිරෝධක ප්‍රධාන ආකාර තුනකි. ඒවා නම් කරන්න.

.....

.....

.....

4. පහත සඳහන් ප්‍රතිරෝධක පද්ධතියේ සමක ප්‍රතිරෝධය ගණනය කරන්න.



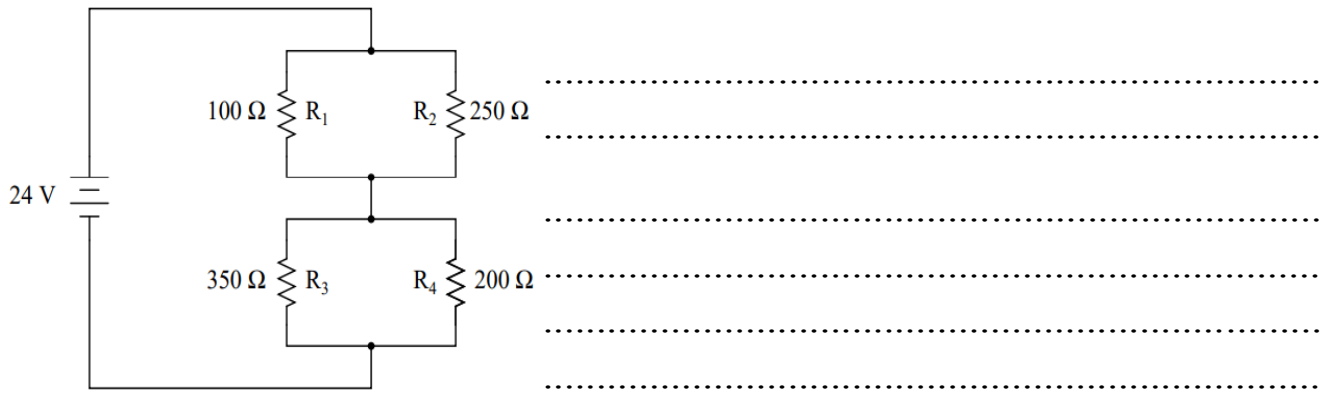
.....

.....

.....

.....

.....



5. වර්ණකේත වගුව භාවිතා කර දී ඇති ප්‍රතිරෝධක වල අගයන් සොයන්න.

අංකය	වර්ණය	තෙවන හෝ සිව්වන වර්ණ පටිය අනුව ගුණ කළ යුතු අගය
0	කළු	$10^0 = 1$
1	දුඹුරු	$10^1 = 10$
2	රතු	$10^2 = 100$
3	තැඹිලි	$10^3 = 1000$
4	කහ	$10^4 = 10000$
5	කොළ	$10^5 = 100000$
6	නිල්	$10^6 = 1000000$
7	දම්	$10^7 = 10000000$

වර්ණය	දුඹුරු	රතු	රන්	රිදී
සහන අගය	$\pm 1\%$	$\pm 2\%$	$\pm 5\%$	$\pm 10\%$

