



පළාත් අධ්‍යාපන දෙපාර්තමේන්තුව සබරගමුව - සති පාසල

සතිය- 10

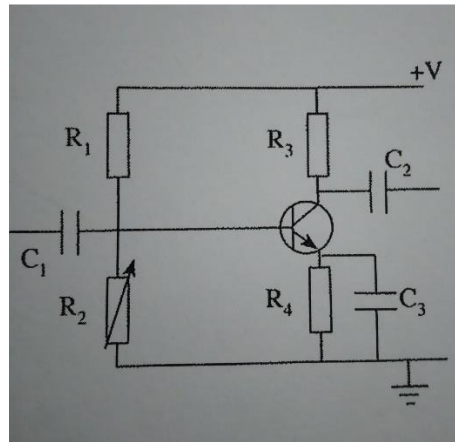
විෂය:- නිර්මාණකරණය විදුලිය හා ඉලෙක්ට්‍රෝනික තාක්ෂණය

ශ්‍රේණිය :- 11

Prepared by-කලාප අධ්‍යාපන කාර්යාලය,
කැගල්ල

පුනරීක්ෂණ අභ්‍යාස

1. රූපයේ දැක්වෙන්නේ වර්ධකයක් ලෙස භාවිත කළ හැකි ට්‍රාන්සිස්ටර පරිපථයකි.



- i. ට්‍රාන්සිස්ටරය නැඹුරු කර ඇති ආකාරය සඳහන් කරන්න.
- ii. C1 හා C2 ධාරිත්‍රකවල කාර්යය පැහැදිලි කරන්න.
- iii. R4 හා C3 කාර්යය පැහැදිලි කරන්න.
- iv. R2 විචල්‍ය ප්‍රතිරෝධකය වෙනස් කළ විට ප්‍රතිදාන සංඥාවට සිදුවන හානිය කුමක් ද?