



විෂය:- නිර්මාණකරණය විදුලිය හා ඉලෙක්ට්‍රොනික තාක්ෂණය

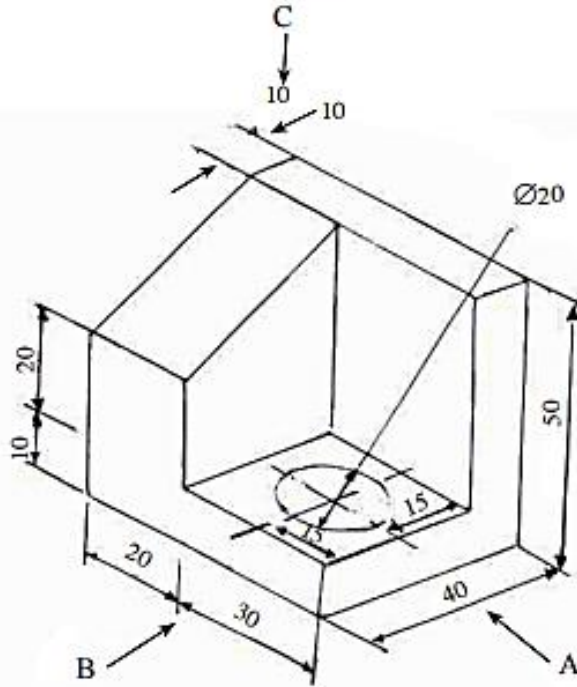
ශ්‍රේණිය :- 11

Prepared by-කලාප අධ්‍යාපන කාර්යාලය,
කැගලේ

පුනරීක්ෂණ අභ්‍යාස

1.

i). වස්තුවක සමාංශක පෙනුම පහත රූපයේ දක්වා ඇත.



ඉහත සමාංශක රූපයට අනුව,

පියලු ම මිනුම් මිලිමීටරවලින්

A - දෙසින් බලා ඉදිරි පෙනුම

B - දෙසින් බලා පැති පෙනුම

C - දෙසින් බලා සැලැස්ම ද ප්‍රථම කෝණ සෘජු ප්‍රක්ෂේපණ මූලධර්මයට අනුව ඇඳ දක්වන්න.

භාවිත කළ යුතු පරිමාණය 1:1 විය යුතු ය.