



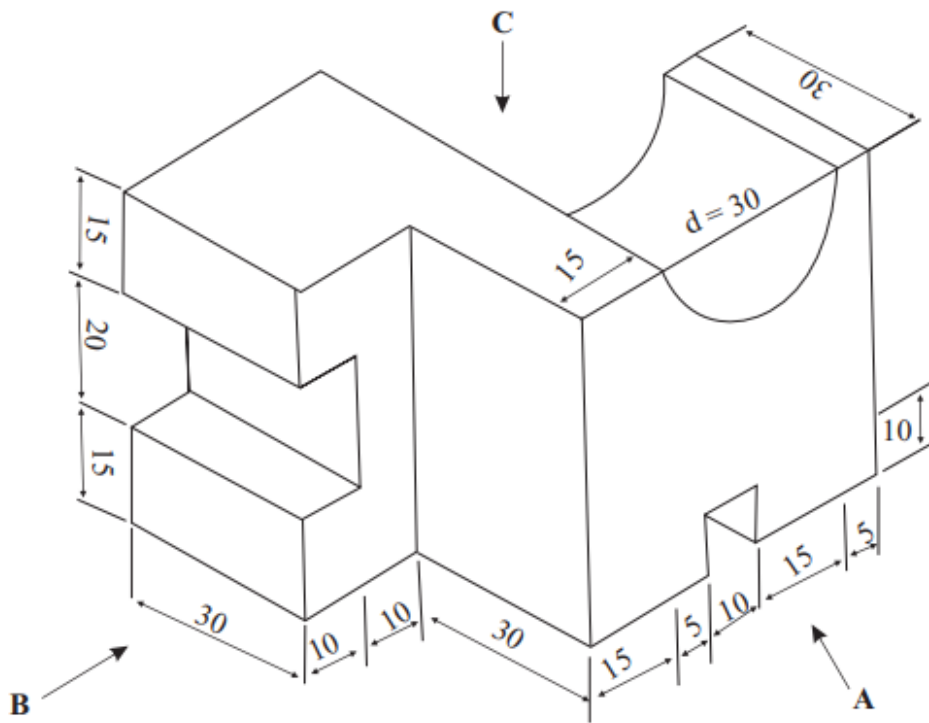
විෂය:- නිර්මාණකරණය විදුලිය හා ඉලෙක්ට්‍රොනික තාක්ෂණය

ශ්‍රේණිය :- 11

Prepared by-කලාප අධ්‍යාපන කාර්යාලය,  
කැගල්ල

### පුනරීක්ෂණ අභ්‍යාස

1.



ඉහත දැක්වෙන්නේ වස්තුවක සමාංශක පෙනුමකි. රූපයට අනුව,

- A දෙසින් ඉදිරි පෙනුම ද
- B දෙසින් පැති පෙනුම ද
- C දෙසින් සැලැස්ම ද දැක්වේ.

සෘජු ප්‍රක්ෂේපණ මූල ධර්ම භාවිත කරමින් තෙවන කෝණ ක්‍රමයට හෝ ප්‍රථම කෝණ ක්‍රමයට සෘජු ප්‍රක්ෂේපණය අදින්න. පරිමාණය 1 : 1 විය යුතුය.