



විෂය:- නිර්මාණකරණය හා ඉදිකිරීම් තාක්ෂණවේදය

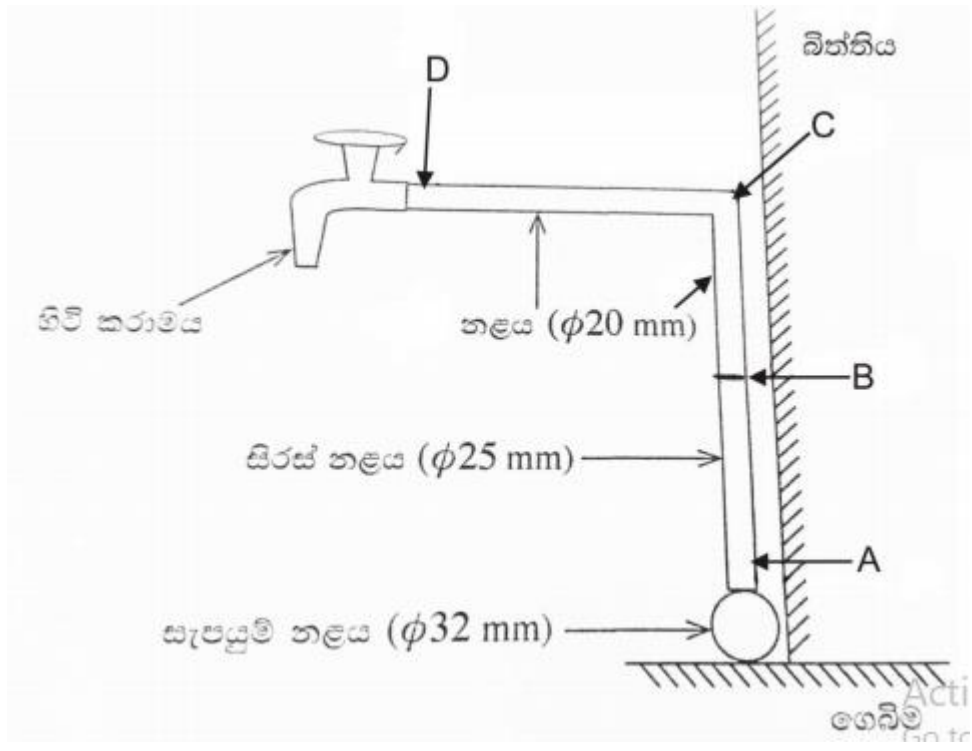
සතිය- 22

ශ්‍රේණිය :- 11

Prepared by-කලාප අධ්‍යාපන කාර්යාලය, කෑගල්ල

පුනරීක්ෂණ අභ්‍යාස

1.
 - a. ඕනෑම ඉදිකිරීමක් නිර්මාණය කරන විට වඩාත් අවධානය යොමුකළ යුතු කරුණු 04ක් ලියන්න.
 - b.
 - i. මහල් ගොඩනැගිලි හැටුම් මත ක්‍රියාකරන පාරිසරික භාරයන් 03ක් නම් කරන්න.
 - ii. ඉන් එක් භාරයක ක්‍රියාකාරීත්වය එම හැටුම සඳහා බලපාන ආකාරය කෙටියෙන් විස්තර කරන්න.
 - c. ජලය රඳවා තබාගනු ලබන උඩස් ජල ටැංකියක් කොන්ක්‍රීට් වලින් ඉදිකිරීමේ දී අනෙක් ඉදිකිරීම් වලට සාපේක්ෂව විශේෂයෙන් අවධානය යොමු කළ යුතු කරුණු මොනවා ද?
 - d. පහත රූපයේ දක්වා ඇත්තේ නිවසකට ජලය සපයන සැපයුම් මාර්ගයක රූප සටහනකි.



- i. මෙහි A, B, C හා D ස්ථාන සඳහා යෙදිය යුතු නළ උපාංග පිළිවෙලින් නම් කරන්න.
- ii. මෙහි දී සිරස් දිශාවට තවදුරටත් ජල සැපයීමක් සිදු කිරීමට නියමිත නම් එම සැපයුමක් සමග රූපසටහන නැවත ඇඳ දක්වන්න.
- iii. ඒ සඳහා අමතරව යෙදිය යුතු උපාංගය නම් කරන්න.