



மாகாண கல்வித் திணைக்களம் சபரகமுவ - வாராந்தப் பாடசாலை

விடயம் : புவியியல்

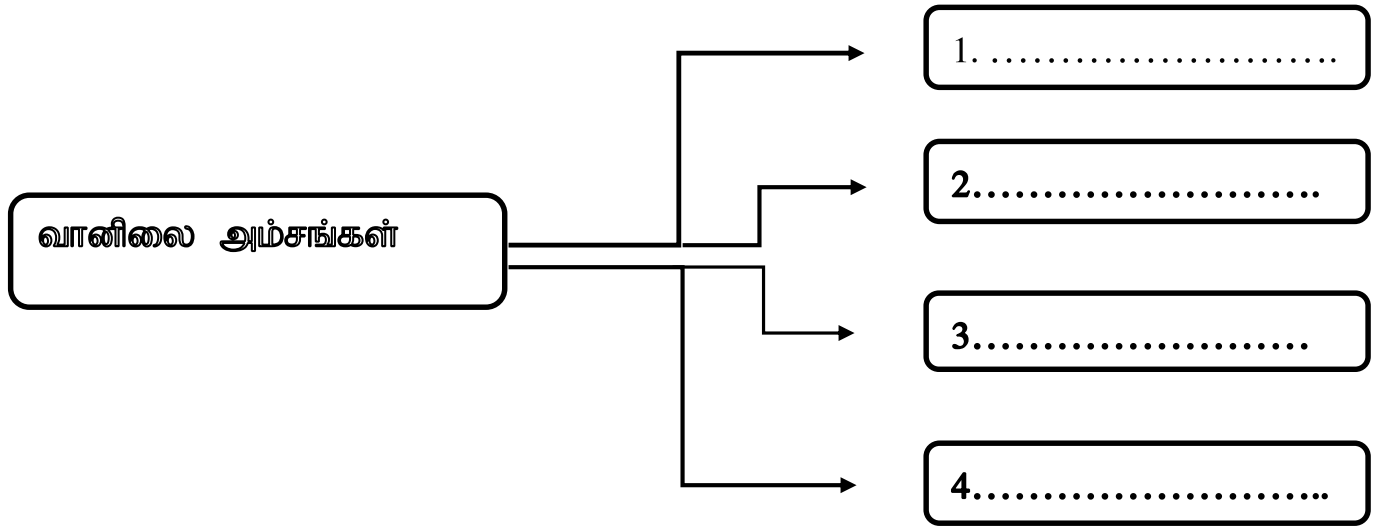
வாரம் : 15

தரம் : 06

தயாரிப்பு : மாவனல்லை வலயம்

1 அலகு : 1 பாடசாலையும் அதன் அயற்குழலின் வானிலையும்.

1. வானிலை அம்சங்களைப் பெயரிடுக.



2. I). பொதுசன ஊடகங்களைப் பயன்படுத்தி வானிலை அறிக்கை பற்றிய தரவுகள் 5ஐத் திரட்டுக.

II). அவற்றைப் பயன்படுத்தி பின்வரும் அட்டவணையைப் பூரணப்படுத்துக.

திகதி	மழைவீழ்ச்சி		வெப்பம்				காற்று	
	பிரதேசம்	அளவு "mm"	கூட		குறைவு		பிரதேசம்	திசை
			பிரதேசம்	அளவு mm	பிரதேசம்	அளவு mm		
1.								
2.								
3.								
4.								
5.								