

உதாரணம் :- 2) $2^3 \times 3^2$ இன் பெறுமானத்தைக் காண்க.

$$\begin{aligned} 2^3 \times 3^2 &= \underbrace{2 \times 2 \times 2}_{4} \times 3 \times 3 \\ &= \underbrace{4 \times 2}_{8} \times 3 \times 3 \\ &= \underbrace{8 \times 3}_{24} \times 3 \\ &= 24 \times 3 \\ &= 72 \end{aligned}$$

❖ பாடப்புத்தகத்தில் 164, 165 ஆம் பக்கங்களிலுள்ள பயிற்சி 24.1 யைப் பூரணப்படுத்துக.

யாதேனுமொரு எண்ணைத் தரப்பட்ட எண்ணின் வலுவாக எழுதுதல்.

உதாரணம் :- 01

16 என்ற எண்ணை 2 இன் வலுவாக

$$16 = 2 \times 2 \times 2 \times 2 = 2^4$$

$$\begin{array}{r} 2 \overline{)16} \\ \underline{2} \\ 8 \\ \underline{2} \\ 4 \\ \underline{2} \\ 2 \\ \underline{2} \\ 1 \end{array}$$

உதாரணம் :- 02

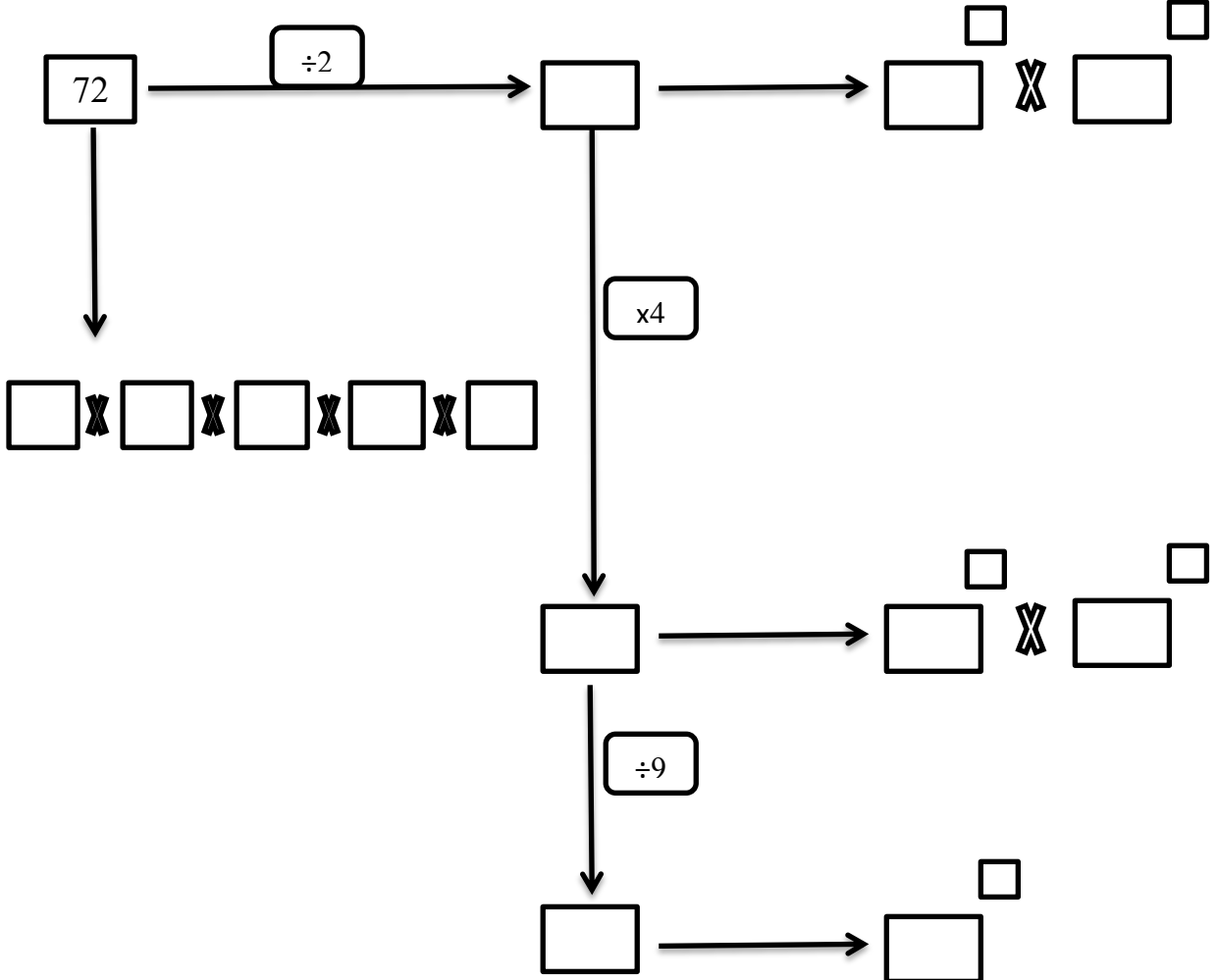
125 என்ற எண்ணை 5 இன் வலுவாக

$$125 = 5 \times 5 \times 5 = 5^3$$

$$\begin{array}{r} 5 \overline{)125} \\ \underline{5} \\ 25 \\ \underline{5} \\ 5 \\ \underline{5} \\ 1 \end{array}$$

❖ பாடப்புத்தகத்தில் 166, 167 ஆம் பக்கங்களிலுள்ள பயிற்சி 24.2 யைப் பூரணப்படுத்துக.

❖ நீர் இப்பாடத்தில் பெற்றுக்கொண்ட அனுபவங்களினூடாக இடைவெளிகளை நிரப்புக.



❖ பாடப்புத்தகத்தில் 167, 168 ஆம் பக்கங்களிலுள்ள பலவினப் பயிற்சியைச் செய்க.