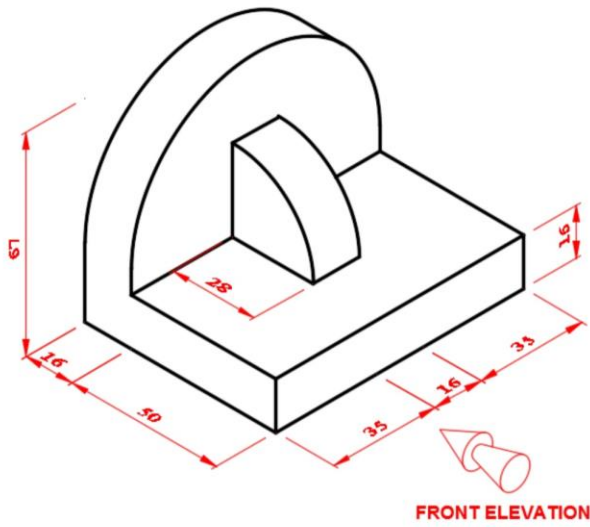
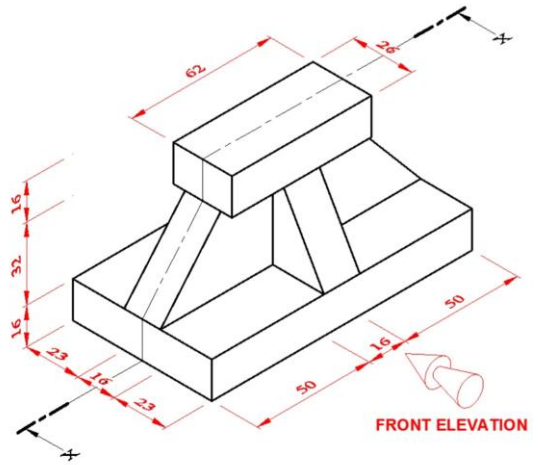




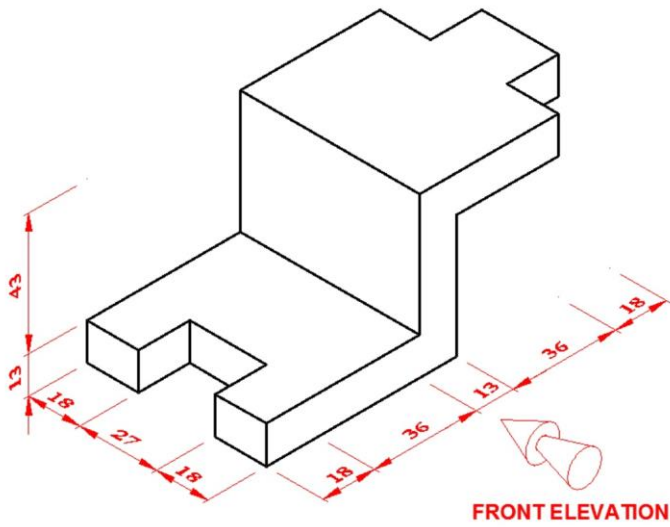
3. පහත සමානක රූප ප්‍රථම කෝණ හා තෙවන කෝණ ප්‍රක්ෂේපණ ක්‍රම උපයෝගී කර ඇඳ දක්වන්න.



FRONT ELEVATION



FRONT ELEVATION



FRONT ELEVATION